

104506-4 ✓ 有效

AMPMODU | AMPMODU MTE

TE 内部编号 104506-4

Pin Contact, Gold, 300 VAC, 32 – 28 AWG Wire Size, .03 – .09 mm<sup>2</sup>

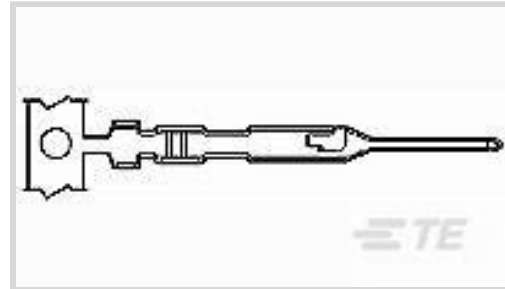
Wire Size, 64 – 175 CMA Wire Size, Crimp, Phosphor Bronze,

Signal, AMPMODU MTE

[在 TE 官网查看>](#)



连接器 > 端子 > 连接器端子



端子类型: **插针**

端子接触部电镀材料: **金**

导线端子端接区域电镀材料: **锡铅**

工作电压: 300 VAC

线径: 32 – 28 AWG

## 产品特性

### 产品类型特性

施加的压力	标准
-------	----

### 电气特征

端接电阻	12 mΩ
绝缘电阻	5000 MΩ
介质耐压 (最大值)	750 V
工作电压	300 VAC

### 接触件特性

接合方柱尺寸	.64 mm[.025 in]
导线端子端接区域电镀厚度	1.27 – 2.54 μm[50 – 100 μin]
导线端子端接区域电镀材料表面涂层	亮光
端子底板材料	镍
端子类型	插针
端子接触部电镀材料	金
导线端子端接区域电镀材料	锡铅
端子基材	磷青铜
端子额定电流 (最大值)	3 A

### 端接特性

线缆端接方法	压接
--------	----

## 产品端接到

线缆

## 机械附件

带导线绝缘

带有

## 尺寸

兼容的绝缘直径范围

.64 – 1.37 mm [.025 – .054 in]

线径

64 – 175 CMA

## 使用环境

工作温度范围

-65 – 105 °C [-85 – 221 °F]

## 操作/应用

电路应用

Signal

## 行业标准

与已批准的标准产品兼容

CSA LR7189, UL E28476

## 包装特性

封装数量

12500

封装方法

带

## 产品合规性

如需合规文档，请访问 [TE 官网产品页面](#)。>

欧盟RoHS指令2011/65/EU

符合

欧盟ELV指令2000/53/EC

符合

中国电器电子产品有害物质限制使用管理办法（China RoHS 2，工业和信息化部携七部委2016年第32号令

没有超出阈值的受限材料

欧盟REACH法规(EC) No. 1907/2006

欧洲化学品管理局最新发布的SVHC候选清单: 2024年1月 (240)  
 SVHC候选清单的声明更新至: 2024年1月 (240)  
 不含REACH SVHC

卤素含量

低卤素 - 每种均质材料的 Br、Cl、F、I < 900 ppm。也不含 BFR/CFR/PVC

焊接工艺能力

不适合采用焊接工艺

## 产品合规免责声明

此信息基于对供应商的合理调查以及TE对供应商提供的信息的现有认知。此信息可能发生变化。经TE确认符合欧盟RoHS的产品编号，产品均质材料中铅、六价铬、汞、PBB、PBDE、DEHP、BBP、DBP和DIBP的最大浓度不超过0.1%，镉的最大浓度不超过0.01%或符合指令2011/65/EU(RoHS2)及其修订指令规定的豁免。根据2011/65/EU指令要求电子电气产品需要进行CE标识。元器件产品通常无需进行CE标识。经TE确认符合欧盟ELV指令的产品编号，产品均质材料中，铅、六价铬和汞的最大浓度不超过0.1%，镉的最大浓度不超过0.01%（按重量计算），或符合指令2000/53/EC(ELV)附录中规定的豁免

免。关于欧盟REACH法规，TE 目前提供的此产品编号的物品中高度关注物质（SVHC）的信息是基于欧洲化学品管理局（ECHA）最新发布的“物品中物质的要求指南”，链接如下：<https://echa.europa.eu/guidance-documents/guidance-on-reach>

## 配套部件



TE 产品编号 843477-1  
TOOL, EXTRACTION RESET



TE 产品编号 1901786-1  
CCII PIN REC CONT 32-28 ASSY



TE 产品编号 2151863-1  
OCEAN-2.0-APPLICATOR-S-033F055O-RSM



TE 产品编号 2151863-2  
OCEAN-2.0-APPLICATOR-S-033F055O-RSA



TE 产品编号 2305570-1  
Strip Terminal Cutter-Side Feed-No Crimp



TE 产品编号 7-2151863-7  
OCEAN\_2.0\_SPARE\_PART\_KIT-055F090OV



TE 产品编号 7-2151863-2  
OCEAN-2.0-APPLICATOR-S-033F055OA

## 该系列中的其他产品 | AMPMODU MTE



PCB 板端连接器及母端(763)



插入和拔出工具(1)



标准矩形连接器(2)



线到板连接器组件和护套(585)



连接器盖帽(40)

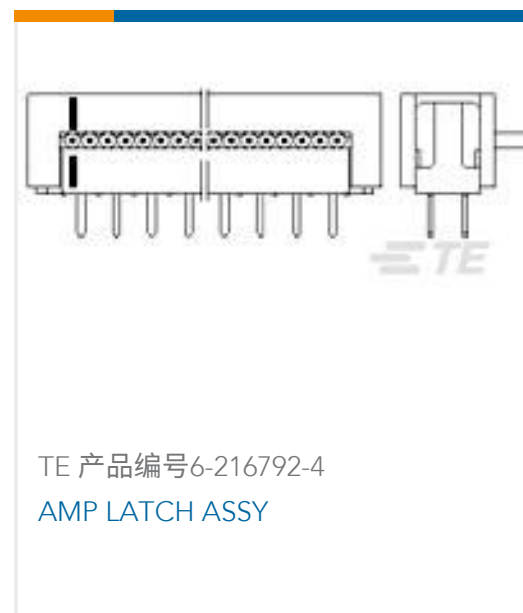
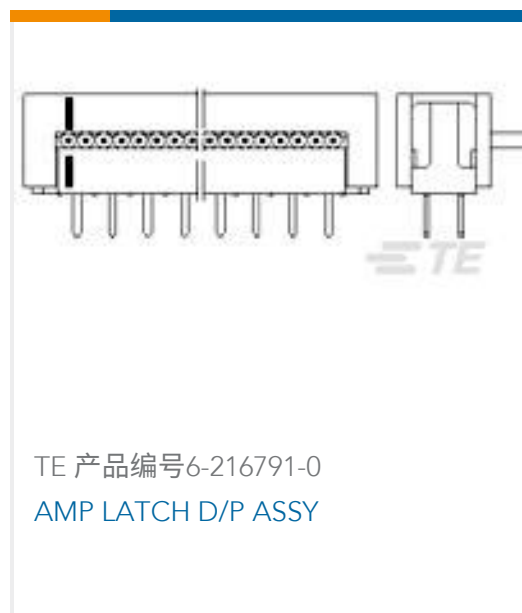
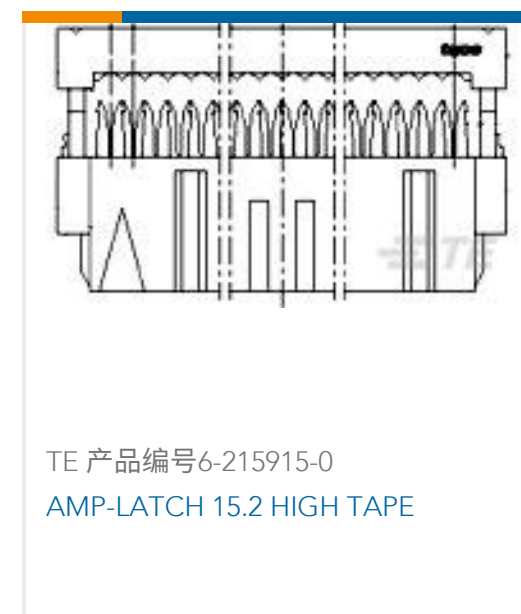
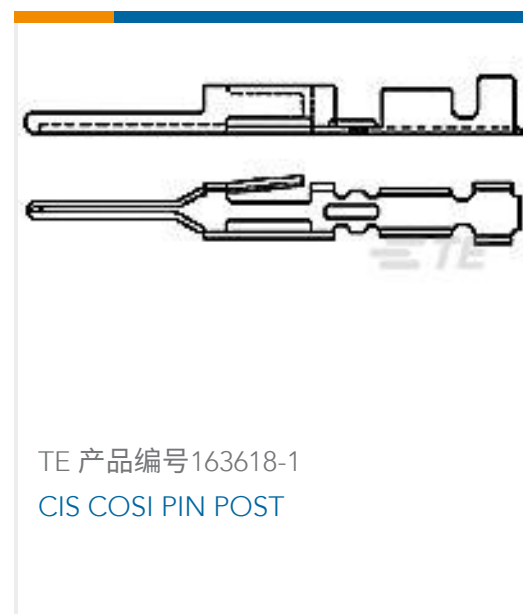


连接器硬件(1)



连接器端子(32)

## 客户还购买了



## 文档

### 产品图纸

[MTE PIN 28-32 AWG PLTD](#)

英文版本

### CAD 文件

[3D PDF](#)

3D

[下载查看](#)

[ENG\\_CVM\\_CVM\\_104506-4\\_T.2d\\_dxf.zip](#)

英文版本

[下载查看](#)

[ENG\\_CVM\\_CVM\\_104506-4\\_T.3d\\_igs.zip](#)

英文版本

[下载查看](#)

[ENG\\_CVM\\_CVM\\_104506-4\\_T.3d\\_stp.zip](#)

英文版本

[3D PDF](#)

英文版本



**下载查看**

[ENG\\_CVM\\_104506-4\\_H.3d\\_igs.zip](#)

英文版本

**下载查看**

[ENG\\_CVM\\_104506-4\\_H.3d\\_stp.zip](#)

英文版本

**下载查看**

[ENG\\_CVM\\_104506-4\\_H.2d\\_dxf.zip](#)

英文版本

下载CAD文件代表我接受和同意[使用条款](#)。

**数据表/目录页**

[AMPMODU MTE INTERCONNECT SYSTEM](#)

英文版本

**产品规格**

[应用规格](#)

英文版本