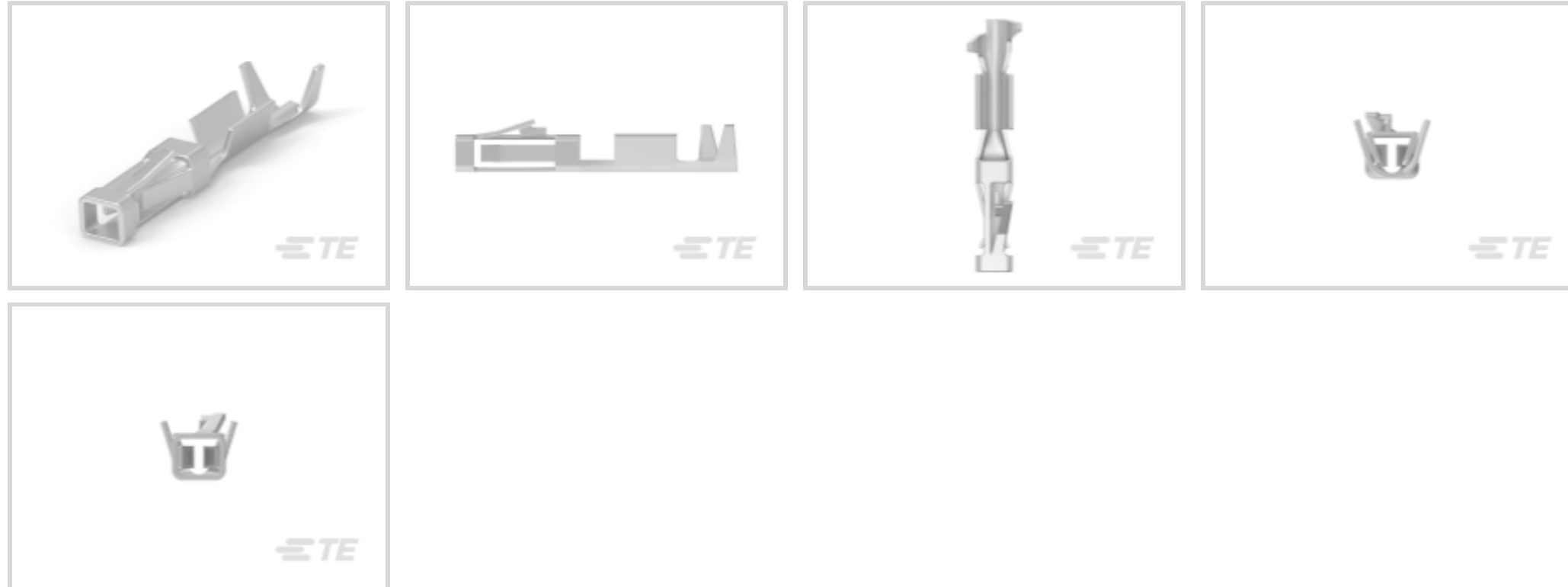




连接器 > 端子 > 连接器端子



端子类型: **插座**

产品端接到: **线缆**

工作电压: 300 VAC

端子接触部电镀材料: **锡铅**

线径: 26 – 22 AWG

产品特性

产品类型特性

施加的压力	标准
-------	----

结构特性

与线缆类型兼容	分离式导线
---------	-------

电气特征

端接电阻	12 mΩ
绝缘电阻	5000 MΩ
介质耐压 (最大值)	750 V
工作电压	300 VAC

接触件特性

端子类型	插座
端子接触部电镀材料	锡铅
端子额定电流 (最大值)	3 A
接合方柱尺寸	.64 mm[.025 in]
端子基材	铜合金



导线端子端接区域电镀材料	镍打底镀锡铅
--------------	--------

端接特性

产品端接到	线缆
线缆端接方法	压接

机械附件

带导线绝缘	带有
-------	----

尺寸

线径	236.823 – 789.41 CMA
兼容的绝缘直径范围	.64 – 1.52 mm [.025 – .06 in]

使用环境

工作温度范围	-65 – 105 °C [-85 – 221 °F]
--------	-----------------------------

操作/应用

电路应用	电源和信号
------	-------

行业标准

与已批准的标准产品兼容	CSA LR7189, UL E28476
-------------	-----------------------

包装特性

封装数量	15000
封装方法	Reel

产品合规性

如需合规文档，请访问 [TE 官网产品页面](#)。>

欧盟RoHS指令2011/65/EU	不符合
欧盟ELV指令2000/53/EC	符合且适用豁免
中国电器电子产品有害物质限制使用管理办法（China RoHS 2，工业和信息化部携七部委2016年第32号令	受限材料超出阈值
欧盟REACH法规(EC) No. 1907/2006	<p>欧洲化学品管理局最新发布的SVHC候选清单: 2024年1月 (240)</p> <p>SVHC候选清单的声明更新至: 2024年1月 (240)</p> <p>超过限值的SVHC:</p> <p>Pb (13% in Component Part)</p> <p>物品安全使用说明: 使用本产品时不要进食、饮水或吸烟。作业后彻底清洗。如果可能，请回收再利用，如需废弃处置，请遵守当地有关法规。</p>
卤素含量	低卤素 - 每种均质材料的 Br、Cl、F、I < 900 ppm。也不含 BFR/CFR/PVC

焊接工艺能力

不适合采用焊接工艺

产品合规免责声明

此信息基于对供应商的合理调查以及TE对供应商提供的信息的现有认知。此信息可能发生变化。经TE确认符合欧盟RoHS的产品编号，产品均质材料中铅、六价铬、汞、PBB、PBDE、DEHP、BBP、DBP和DIBP的最大浓度不超过0.1%，镉的最大浓度不超过0.01%或符合指令2011/65/EU(RoHS2)及其修订指令规定的豁免。根据2011/65/EU指令要求电子电气产品需要进行CE标识。元器件产品通常无需进行CE标识。经TE确认符合欧盟ELV指令的产品编号，产品均质材料中，铅、六价铬和汞的最大浓度不超过0.1%，镉的最大浓度不超过0.01%（按重量计算），或符合指令2000/53/EC(ELV)附录中规定的豁免。关于欧盟REACH法规，TE目前提供的此产品编号的物品中高度关注物质（SVHC）的信息是基于欧洲化学品管理局（ECHA）最新发布的“物品中物质的要求指南”，链接如下：<https://echa.europa.eu/guidance-documents/guidance-on-reach>

配套部件



TE 产品编号 91518-1
CCII AMPMODU SHORT POINT REC 32-22 ASSY



TE 产品编号 843477-1
TOOL, EXTRACTION RESET



TE 产品编号 1-104482-8
40 SHORT PT RCPT HSG DR .100CL



TE 产品编号 104482-2
06 SHORT PT RCPT HSG DR .100CL



TE 产品编号 104483-4
26 SHORT PT RCPT HSG DR .100CL



TE 产品编号 104483-5
30 SHORT PT RCPT HSG DR .100CL



TE 产品编号 1-104482-5
34 SHORT PT RCPT HSG DR .100CL



TE 产品编号 104482-5
12 SHORT PT RCPT HSG DR .100CL



TE 产品编号 104482-3
08 SHORT PT RCPT HSG DR .100CL



TE 产品编号 104482-4
10 SHORT PT RCPT HSG DR .100CL



TE 产品编号 1-104482-1
26 SHORT PT RCPT HSG DR .100CL



TE 产品编号 1-104482-3
30 SHORT PT RCPT HSG DR .100CL



TE 产品编号 1-104482-4
32 SHORT PT RCPT HSG DR .100CL



TE 产品编号 1-104482-6
36 SHORT PT RCPT HSG DR .100CL



TE 产品编号 1-104483-1
10 SHORT PT RCPT HSG DR .100CL



TE 产品编号 1-104483-3
50 SHORT PT RCPT POL HSG DR



TE 产品编号 104482-1
04 SHORT PT RCPT HSG DR .100CL



TE 产品编号 104482-6
14 SHORT PT RCPT HSG DR .100CL

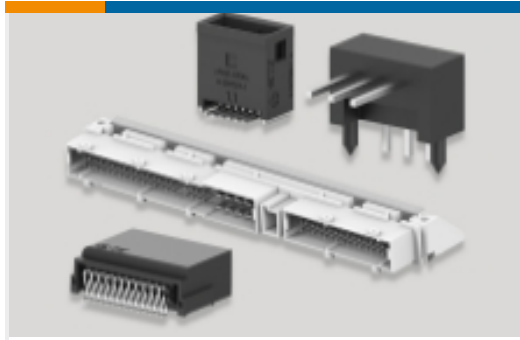


TE 产品编号 104482-7
16 SHORT PT RCPT HSG DR .100CL



TE 产品编号 104482-8
18 SHORT PT RCPT HSG DR .100CL

该系列中的其他产品 | AMPMODU IV/V



PCB 板端连接器及母端(931)



插入和拔出工具(4)



标准矩形连接器(8)



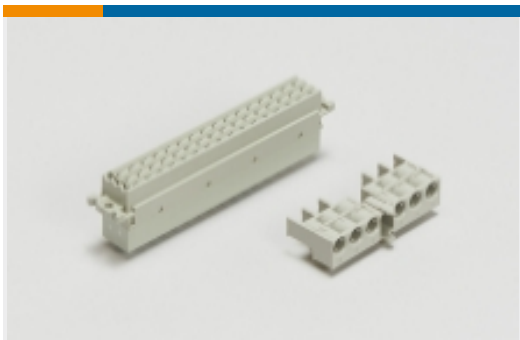
汽车连接器护套(1)



矩形连接器壳体(5)



线到板连接器组件和护套(444)



背板连接器壳体(1)



连接器应力消除(3)



连接器盖帽(18)



连接器硬件(14)



连接器端子(321)

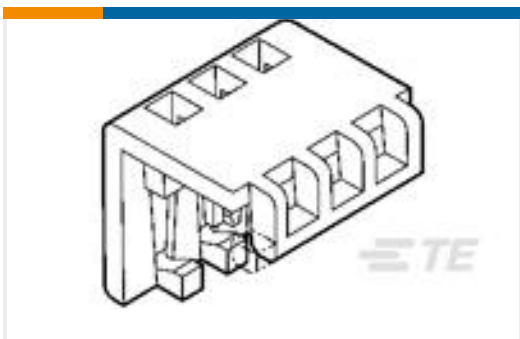
客户还购买了



TE 产品编号6609066-2
6AYO1=F7692 S0



TE 产品编号HDP26-18-14SE
DEUTSCH HDP20 Housings



TE 产品编号643075-8
08P MTA100 MOLDED COVER



TE 产品编号HDC26-18
DUST CAP, 18SZ, REC, BLK, HDP



文档

产品图纸

SHORT POINT CONT PLTD SN-PB

英文版本

CAD 文件

3D PDF

英文版本

下载查看

[ENG_CVM_104480-2_S.3d_igs.zip](#)

英文版本

下载查看

[ENG_CVM_104480-2_S.3d_stp.zip](#)

英文版本

下载查看

[ENG_CVM_104480-2_S.2d_dxf.zip](#)

英文版本

下载CAD文件代表我接受和同意 [使用条款](#)。

产品规格

应用规格

英文版本