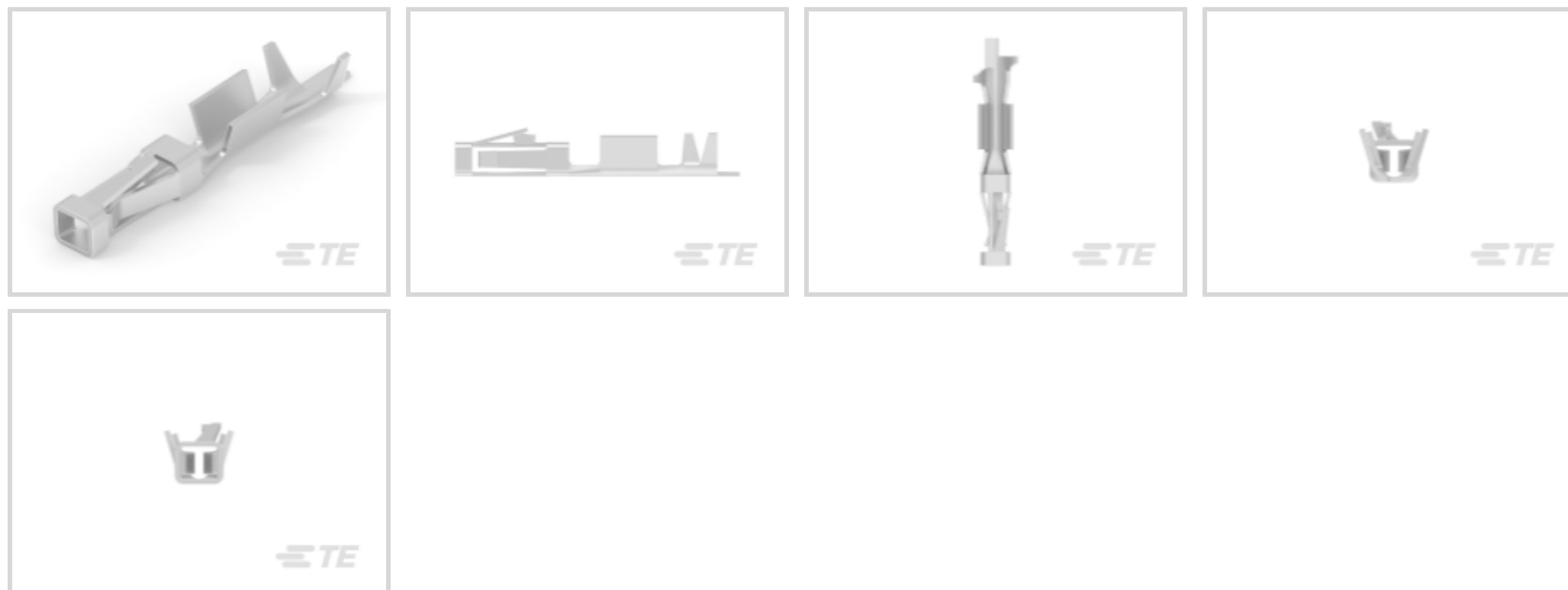




连接器 > 端子 > 连接器端子



端子类型: **插座**

产品端接到: **线缆**

工作电压: 300 VAC

端子接触部电镀材料: **锡**

线径: 24 – 20 AWG

产品特性

产品类型特性

施加的压力	标准
-------	----

结构特性

与线缆类型兼容	分离式导线
---------	-------

电气特征

端接电阻	12 mΩ
绝缘电阻	5000 MΩ
介质耐压 (最大值)	750 V
工作电压	300 VAC

接触件特性

端子类型	插座
端子接触部电镀材料	锡
端子额定电流 (最大值)	3 A
接合方柱尺寸	.64 mm [.025 in]
端子基材	铜合金

100 – 200 μin

导线端子端接区域电镀材料

锡

端接特性

产品端接到

线缆

线缆端接方法

压接

机械附件

带导线绝缘

带有

尺寸

线径

394.71 – 1184.12 CMA

兼容的绝缘直径范围

.64 – 1.52 mm [.025 – .06 in]

使用环境

工作温度范围

-65 – 105 °C [-85 – 221 °F]

操作/应用

电路应用

电源和信号

行业标准

与已批准的标准产品兼容

CSA LR7189, UL E28476

包装特性

封装数量

15000

封装方法

Reel

产品合规性

如需合规文档，请访问 [TE 官网产品页面](#)。>

欧盟RoHS指令2011/65/EU

符合

欧盟ELV指令2000/53/EC

符合

中国电器电子产品有害物质限制使用管理办法（China RoHS 2，工业和信息化部携七部委2016年第32号令

没有超出阈值的受限材料

欧盟REACH法规(EC) No. 1907/2006

欧洲化学品管理局最新发布的SVHC候选清单: 2024年1月 (240)
SVHC候选清单的声明更新至: 2024年1月 (240)
不含REACH SVHC

卤素含量

低卤素 - 每种匀质材料的 Br、Cl、F、I < 900 ppm。也不含 BFR/CFR/PVC

焊接工艺能力

不适合采用焊接工艺

产品合规免责声明

此信息基于对供应商的合理调查以及TE对供应商提供的信息的现有认知。此信息可能发生变化。经TE确认符合欧盟RoHS的产品编号，产品均质材料中铅、六价铬、汞、PBB、PBDE、DEHP、BBP、DBP和DIBP的最大浓度不超过0.1%，镉的最大浓度不超过0.01%或符合指令2011/65/EU(RoHS2)及其修订指令规定的豁免。根据2011/65/EU指令要求电子电气产品需要进行CE标识。元器件产品通常无需进行CE标识。经TE确认符合欧盟ELV指令的产品编号，产品均质材料中，铅、六价铬和汞的最大浓度不超过0.1%，镉的最大浓度不超过0.01%（按重量计算），或符合指令2000/53/EC(ELV)附录中规定的豁免。关于欧盟REACH法规，TE目前提供的此产品编号的物品中高度关注物质(SVHC)的信息是基于欧洲化学品管理局(ECHA)最新发布的“物品中物质的要求指南”，链接如下：<https://echa.europa.eu/guidance-documents/guidance-on-reach>

配套部件



TE 产品编号 843477-1
TOOL, EXTRACTION RESET



TE 产品编号 1-104482-8
40 SHORT PT RCPT HSG DR .100CL



TE 产品编号 104482-2
06 SHORT PT RCPT HSG DR .100CL



TE 产品编号 104483-4
26 SHORT PT RCPT HSG DR .100CL



TE 产品编号 104483-5
30 SHORT PT RCPT HSG DR .100CL



TE 产品编号 104257-9
10 MTE RCPT HSG SR LATCH .100



TE 产品编号 103648-9
10 MTE RCPT HSG SR RIB .100CL



TE 产品编号 1-104257-3
14 MTE RCPT HSG SR LATCH .100



TE 产品编号 104257-6
07 MTE RCPT HSG SR LATCH .100



TE 产品编号 1-104482-5
34 SHORT PT RCPT HSG DR .100CL



TE 产品编号 104482-5
12 SHORT PT RCPT HSG DR .100CL



TE 产品编号 104257-7
08 MTE RCPT HSG SR LATCH .100



TE 产品编号 1-104257-6
17 MTE RCPT HSG SR LATCH .100



TE 产品编号 1-104257-5
16 MTE RCPT HSG SR LATCH .100



TE 产品编号 104257-2
03 MTE RCPT HSG SR LATCH .100



TE 产品编号 104257-5
06 MTE RCPT HSG SR LATCH .100

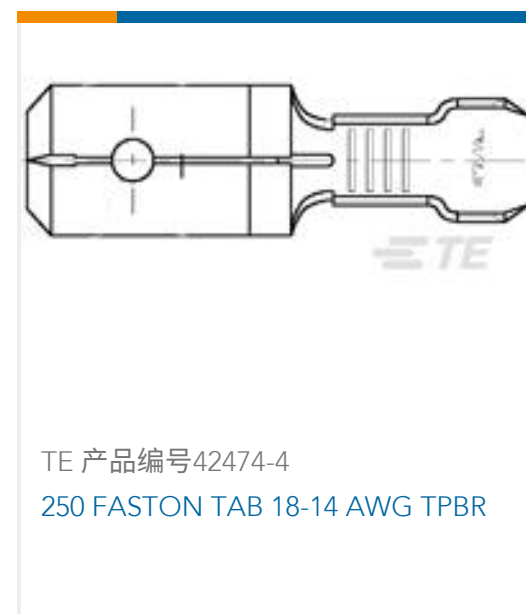


该系列中的其他产品 | AMPMODU IV/V



客户还购买了





文档

产品图纸

SHORT POINT CONT PLTD SN

英文版本

CAD 文件

3D PDF

英文版本

下载查看

[ENG_CVM_104479-8_R.2d_dxf.zip](#)

英文版本

下载查看

[ENG_CVM_104479-8_R.3d_igs.zip](#)

英文版本

下载查看

[ENG_CVM_104479-8_R.3d_stp.zip](#)

英文版本

3D PDF

3D

下载查看

[ENG_CVM_CVM_104479-8_AF.2d_dxf.zip](#)

英文版本

下载查看

[ENG_CVM_CVM_104479-8_AF.3d_igs.zip](#)

英文版本

下载查看

[ENG_CVM_CVM_104479-8_AF.3d_stp.zip](#)

英文版本



下载CAD文件代表我接受和同意[使用条款](#)。

数据表/目录页

[AMPMODU_INTERCONNECTION_SYSTEM_SECTION5_CONT](#)

英文版本

[AMPMODU MTE INTERCONNECT SYSTEM](#)

英文版本

产品规格

[应用规格](#)

英文版本