

103974-1 ✓ 有效

AMPMODU | AMPMODU MTE

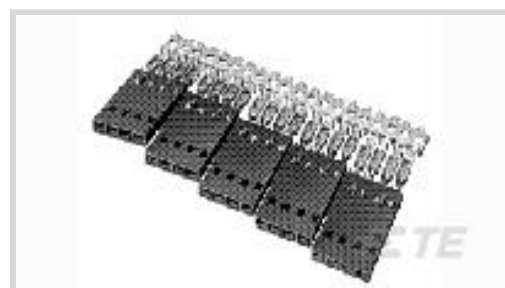
TE 内部编号 103974-1

Connector Assembly, Receptacle, Wire-to-Board, 2 Position, .1 in [2.54 mm] Centerline, Insulation Displacement (IDC) / Crimp, 1 Row, AMPMODU MTE

[在 TE 官网查看>](#)



连接器 > PCB 连接器 > 线对板连接器 > 线到板连接器组件和护套



连接器产品类型: **连接器组件**

连接器和壳体类型: **母端, 母端**

连接器系统: **线到板**

位数: **2**

中心线 (间距) : **2.54 mm [.1 in]**

产品特性

产品类型特性

| | |
|-----------|--------|
| 施加的压力 | 标准 |
| 连接器产品类型 | 连接器组件 |
| 连接器和壳体类型 | 母端, 母端 |
| 连接器系统 | 线到板 |
| 可密封 | 否 |
| 连接器和端子端接到 | 电线和电缆 |

结构特性

| | |
|----|---|
| 位数 | 2 |
| 行数 | 1 |

电气特征

| | |
|------------|---------|
| 端接电阻 | 15 mΩ |
| 介质耐压 (最大值) | 600 VAC |
| 绝缘电阻 | 5000 MΩ |
| 工作电压 | 267 V |

主体特性

| | |
|--------|----|
| 主要产品颜色 | 黑色 |
|--------|----|

接触件特性

| | |
|------------|----|
| 壳体内部的端子定位力 | 带有 |
|------------|----|

| | |
|--------------------|-----|
| 端子布局 | 直插式 |
| 端子类型 | 插座 |
| PCB 端子端接区域电镀材料表面涂层 | 亮光 |
| PCB 端子端接区域电镀材料 | 锡铅 |
| 端子基材 | 磷青铜 |
| 端子额定电流 (最大值) | 3 A |

端接特性

| | |
|--------|----------------|
| 线缆端接方法 | 压接, 绝缘刺破 (IDC) |
|--------|----------------|

机械附件

| | |
|--------------|-------------|
| 应力消除 | 不带 |
| 壳体内部的端子定位器类型 | 锁定枪 |
| 面板安装特性 | 不带 |
| PCB 安装固定 | 不带 |
| 接合固定 | 不带 |
| 连接器安装类型 | 电缆安装 (自由悬挂) |

壳体特性

| | |
|----------|----------------|
| 外壳材料 | 热塑性 |
| 中心线 (间距) | 2.54 mm[.1 in] |

尺寸

| | |
|-----------|--------------------------|
| 连接器长度 | 50.8 mm[2 in] |
| 连接器高度 | 2.49 mm[.098 in] |
| 兼容的绝缘直径范围 | 1.37 mm[.054 in] |
| 线径 | .12 – .4 mm ² |

使用环境

| | |
|--------|----------------------------|
| 工作温度范围 | -65 – 105 °C[-85 – 221 °F] |
|--------|----------------------------|

操作/应用

| | |
|------|--------|
| 电路应用 | Signal |
|------|--------|

行业标准

| | |
|-------------|-----------------------|
| 灼热丝额定值 | 标准件 - 非灼热丝 |
| 与已批准的标准产品兼容 | CSA LR7189, UL E28476 |
| UL 阻燃性等级 | UL 94V-0 |

包装特性

| | |
|------|------|
| 封装数量 | 110 |
| 封装方法 | Tube |

产品合规性

如需合规文档，请访问 [TE 官网产品页面](#)。>

| | |
|---|---|
| 欧盟RoHS指令2011/65/EU | 不符合 |
| 欧盟ELV指令2000/53/EC | 符合且适用豁免 |
| 中国电器电子产品有害物质限制使用管理办法（China RoHS 2，工业和信息化部携七部委2016年第32号令 | 受限材料超出阈值 |
| 欧盟REACH法规(EC) No. 1907/2006 | 欧洲化学品管理局最新发布的SVHC候选清单: 2024年1月（240） SVHC候选清单的声明更新至: 2024年1月（240） 超过限值的SVHC： Pb (13% in Component Part) 物品安全使用说明： 使用本产品时不要进食、饮水或吸烟。作业后彻底清洗。如果可能，请回收再利用，如需废弃处置，请遵守当地有关法规。 |
| 卤素含量 | 非低卤素 - 包含 Br 或 Cl > 900 ppm。 |
| 焊接工艺能力 | 不适合采用焊接工艺 |

产品合规免责声明

此信息基于对供应商的合理调查以及TE对供应商提供的信息的现有认知。此信息可能发生变化。经TE确认符合欧盟RoHS的产品编号，产品均质材料中铅、六价铬、汞、PBB、PBDE、DEHP、BBP、DBP和DIBP的最大浓度不超过0.1%，镉的最大浓度不超过0.01%或符合指令2011/65/EU(RoHS2)及其修订指令规定的豁免。根据2011/65/EU指令要求电子电气产品需要进行CE标识。元器件产品通常无需进行CE标识。经TE确认符合欧盟ELV指令的产品编号，产品均质材料中，铅、六价铬和汞的最大浓度不超过0.1%，镉的最大浓度不超过0.01%（按重量计算），或符合指令2000/53/EC(ELV)附录中规定的豁免。关于欧盟REACH法规，TE目前提供的此产品编号的物品中高度关注物质(SVHC)的信息是基于欧洲化学品管理局(ECHA)最新发布的“物品中物质的要求指南”，链接如下：<https://echa.europa.eu/guidance-documents/guidance-on-reach>

配套部件



该系列中的其他产品 | AMPMODU MTE



PCB 板端连接器及母端(763)



插入和拔出工具(1)



标准矩形连接器(2)



线到板连接器组件和护套(585)



连接器盖帽(40)



连接器硬件(1)



连接器端子(32)

客户还购买了



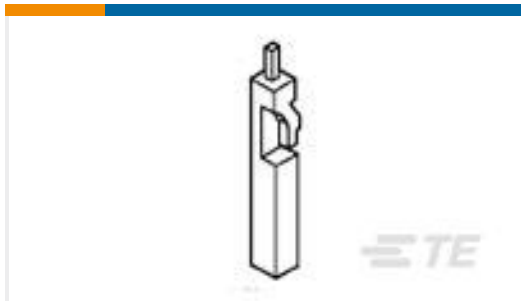
TE 产品编号2-32562-1
PIDG SPDFLG 22-16COMM22-18MIL6



TE 产品编号1658540-1
PIN CONT DUPL PLT STRIP HD-20



TE 产品编号2-320634-1
TERMINAL,PIDG R 12-10 6



TE 产品编号87179-1
LOCKING CLIP KEYING PLUG



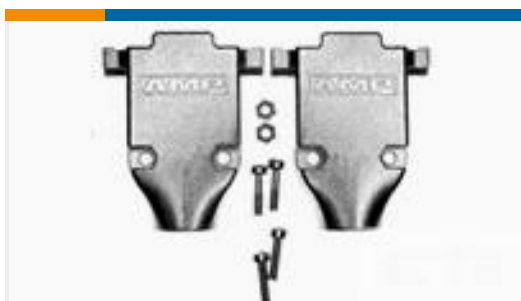
TE 产品编号103956-3
5X4 MTE RCPT SR LATCH .100CL



TE 产品编号3-2176094-1
RP 2A 0.25W 249K 0.1% 25PPM 1K RL



TE 产品编号5-103974-3
5X4 MTE RCPT SR PLAIN .100CL



TE 产品编号5745854-5
CABLE CLAMP KIT,SZ 1



TE 产品编号2151015-1
OCEAN_2.0_APPLICATOR-S-062F125F-RSM



TE 产品编号2176326-9
CRGP 0603 47R 1%

文档



产品图纸

[10X2 MTE RCPT SR PLAIN .100CL](#)

英文版本

CAD 文件

[3D PDF](#)

3D

下载查看

[ENG_CVM_CVM_103974-1_M.2d_dxf.zip](#)

英文版本

下载查看

[ENG_CVM_CVM_103974-1_M.3d_igs.zip](#)

英文版本

下载查看

[ENG_CVM_CVM_103974-1_M.3d_stp.zip](#)

英文版本

下载CAD文件代表我接受和同意[使用条款](#)。

数据表/目录页

[AMPMODU MTE INTERCONNECT SYSTEM](#)

英文版本

产品规格

[应用规格](#)

英文版本

使用说明书

[使用说明书 \(美国\)](#)

英文版本