

103972-3 ✓ 有效

AMPMODU | AMPMODU MTE

TE 内部编号 103972-3

Connector Assembly, Receptacle, Wire-to-Board, 4 Position, .1 in [2.54 mm] Centerline, Crimp / Insulation Displacement (IDC), 1 Row, AMPMODU MTE

[在 TE 官网查看>](#)



连接器 > PCB 连接器 > 线对板连接器 > 线到板连接器组件和护套



连接器产品类型: 连接器组件

连接器和壳体类型: 母端, 母端

连接器系统: 线到板

位数: 4

中心线 (间距) : 2.54 mm [.1 in]

产品特性

产品类型特性

施加的压力	标准
连接器产品类型	连接器组件
连接器和壳体类型	母端, 母端
连接器系统	线到板
可密封	否
连接器和端子端接到	电线和电缆

结构特性

位数	4
行数	1

电气特征

端接电阻	15 mΩ
绝缘电阻	5000 MΩ
介质耐压 (最大值)	600 V
工作电压	267 V

主体特性

主要产品颜色	黑色
--------	----

接触件特性

壳体内部的端子定位力	带有
------------	----

端子布局	直插式
端子类型	插座
PCB 端子端接区域电镀材料	锡铅
端子基材	磷青铜
端子额定电流 (最大值)	3 A
端接特性	
线缆端接方法	压接, 绝缘刺破 (IDC)
机械附件	
应力消除	不带
壳体内部的端子定位器类型	锁定枪
面板安装特性	不带
PCB 安装固定	不带
接合固定	不带
连接器安装类型	电缆安装 (自由悬挂)
壳体特性	
外壳材料	热塑性
中心线 (间距)	2.54 mm[.1 in]
尺寸	
连接器长度	50.55 mm[1.99 in]
连接器高度	2.49 mm[.098 in]
兼容的绝缘直径范围	1.37 mm[.054 in]
线径	.05 – .15 mm ²
使用环境	
工作温度范围	-65 – 105 °C[-85 – 221 °F]
操作/应用	
电路应用	Signal
行业标准	
灼热丝额定值	标准件 - 非灼热丝
与已批准的标准产品兼容	CSA LR7189, UL E28476
UL 阻燃性等级	UL 94V-0
包装特性	
封装数量	55

封装方法

Tube

产品合规性

如需合规文档，请访问 [TE 官网产品页面](#)。>

欧盟RoHS指令2011/65/EU

不符合

欧盟ELV指令2000/53/EC

符合且适用豁免

中国电器电子产品有害物质限制使用管理办法（China RoHS 2，工业和信息化部携七部委2016年第32号令

受限材料超出阈值

欧盟REACH法规(EC) No. 1907/2006

欧洲化学品管理局最新发布的SVHC候选清单: 2024年1月 (240)

SVHC候选清单的声明更新至: 2024年1月 (240)

超过限值的SVHC:

Pb (13% in Component Part)

物品安全使用说明:

使用本产品时不要进食、饮水或吸烟。作业后彻底清洗。如果可能，请回收再利用，如需废弃处置，请遵守当地有关法规。

卤素含量

非低卤素 - 包含 Br 或 Cl > 900 ppm。

焊接工艺能力

不适合采用焊接工艺

产品合规免责声明

此信息基于对供应商的合理调查以及TE对供应商提供的信息的现有认知。此信息可能发生变化。经TE确认符合欧盟RoHS的产品编号，产品均质材料中铅、六价铬、汞、PBB、PBDE、DEHP、BBP、DBP和DIBP的最大浓度不超过0.1%，镉的最大浓度不超过0.01%或符合指令2011/65/EU(RoHS2)及其修订指令规定的豁免。根据2011/65/EU指令要求电子电气产品需要进行CE标识。元器件产品通常无需进行CE标识。经TE确认符合欧盟ELV指令的产品编号，产品均质材料中，铅、六价铬和汞的最大浓度不超过0.1%，镉的最大浓度不超过0.01%（按重量计算），或符合指令2000/53/EC(ELV)附录中规定的豁免。关于欧盟REACH法规，TE目前提供的此产品编号的物品中高度关注物质(SVHC)的信息是基于欧洲化学品管理局(ECHA)最新发布的“物品中物质的要求指南”，链接如下：<https://echa.europa.eu/guidance-documents/guidance-on-reach>

配套部件



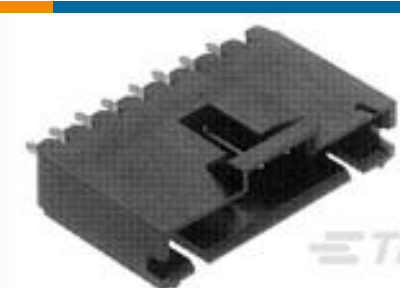
TE 产品编号 58074-1
MTA 50/100/156 MANUAL TOOL
FRAME



TE 产品编号 843477-1
TOOL, EXTRACTION RESET



TE 产品编号 103635-3
04 MTE HDR SRRR LATCH .100CL



TE 产品编号 103670-3
04 MTE HDR SRST LATCH W/HLDWN



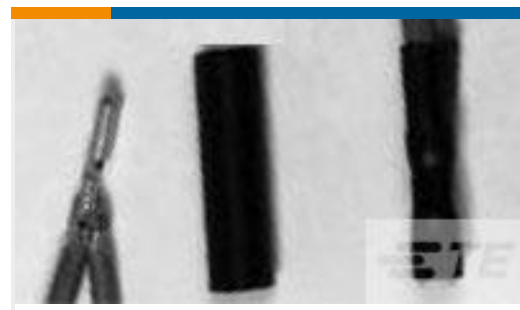
该系列中的其他产品 | AMPMODU MTE



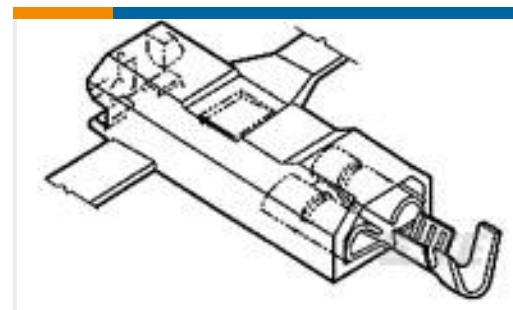
客户还购买了



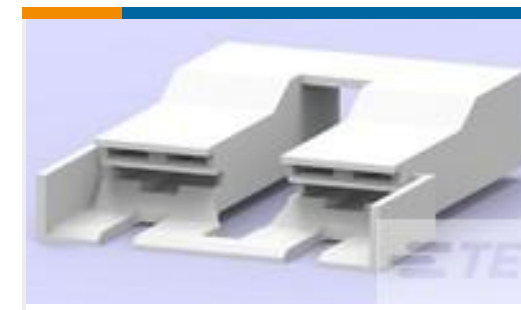
TE 产品编号530219P009
RNF-150-1/4-0-1.25IN



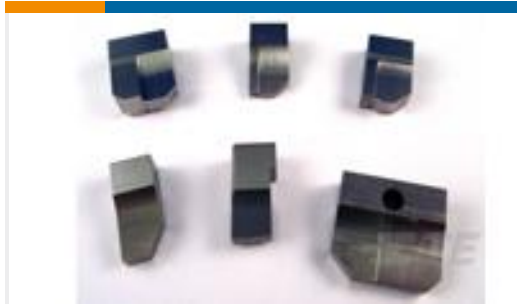
TE 产品编号440452-000
RT-3-NO.1-0-2.25IN



TE 产品编号521081-1
ULTRA-POD 250 ASSY REC 18-14
AWG BR



TE 产品编号1-521253-3
PL MKIII & FASTON 250 HSG 2P
NYLON GREEN



TE 产品编号1-853088-0
ANVIL



TE 产品编号1385719-1
UP.250 STRAIGHT SA110F220F LM



TE 产品编号2-1241817-3
STD TIM HOUSING MKII 3POS



TE 产品编号938365P002
VERSAFIT-1/8-0-0.75IN-ST



TE 产品编号644267-2
SL156 HSG (YELLOW)

文档

产品图纸

[5X4 MTE RCPT SR RIBBED .100CL](#)

英文版本

CAD 文件

[3D PDF](#)

3D

下载查看

[ENG_CVM_CVM_103972-3_L.2d_dxf.zip](#)

英文版本

下载查看

[ENG_CVM_CVM_103972-3_L.3d_igs.zip](#)

英文版本

下载查看

[ENG_CVM_CVM_103972-3_L.3d_stp.zip](#)

英文版本

下载CAD文件代表我接受和同意 [使用条款](#)。

数据表/目录页



AMPMODU MTE INTERCONNECT SYSTEM

英文版本

产品规格

应用规格

英文版本

使用说明书

使用说明书 (美国)

英文版本