

103958-8 ✓ 有效

AMPMODU | AMPMODU MTE

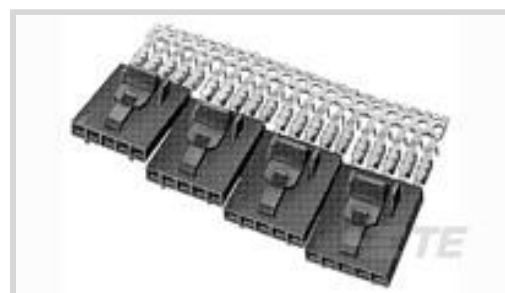
TE 内部编号 103958-8

Connector Assembly, Receptacle, Wire-to-Board, 9 Position, .1 in [2.54 mm] Centerline, Crimp / Insulation Displacement (IDC), 1 Row, AMPMODU MTE

[在 TE 官网查看>](#)



连接器 > PCB 连接器 > 线对板连接器 > 线到板连接器组件和护套



连接器产品类型: 连接器组件

连接器和壳体类型: 母端, 母端

连接器系统: 线到板

位数: 9

中心线 (间距) : 2.54 mm [.1 in]

## 产品特性

### 产品类型特性

施加的压力	标准
连接器产品类型	连接器组件
连接器和壳体类型	母端, 母端
连接器系统	线到板
可密封	否
连接器和端子端接到	电线和电缆

### 结构特性

位数	9
行数	1

### 电气特征

端接电阻	15 mΩ
介质耐压 (最大值)	600 VAC
绝缘电阻	5000 MΩ
工作电压	267 V

### 主体特性

主要产品颜色	黑色
--------	----

### 接触件特性

壳体内部的端子定位力	带有
------------	----

端子布局	直插式
端子类型	插座
PCB 端子端接区域电镀材料表面涂层	亮光
PCB 端子端接区域电镀材料	锡铅
端子基材	磷青铜
端子额定电流 (最大值)	3 A

### 端接特性

线缆端接方法	压接, 绝缘刺破 (IDC)
--------	----------------

### 机械附件

应力消除	不带
壳体内部的端子定位器类型	锁定枪
面板安装特性	不带
PCB 安装固定	不带
接合固定类型	锁闩, 锁闩
接合固定	带有
连接器安装类型	电缆安装 (自由悬挂)

### 壳体特性

外壳材料	热塑性
中心线 (间距)	2.54 mm[.1 in]

### 尺寸

连接器长度	45.72 mm[1.8 in]
连接器高度	6.73 mm[.265 in]
兼容的绝缘直径范围	1.37 mm[.054 in]
线径	.12 – .4 mm <sup>2</sup>

### 使用环境

工作温度范围	-65 – 105 °C[-85 – 221 °F]
--------	----------------------------

### 操作/应用

电路应用	Signal
------	--------

### 行业标准

灼热丝额定值	标准件 - 非灼热丝
与已批准的标准产品兼容	CSA LR7189, UL E28476
UL 阻燃性等级	UL 94V-0

## 包装特性

封装数量	24
封装方法	Tube

## 产品合规性

如需合规文档，请访问 [TE 官网产品页面](#)。>

欧盟RoHS指令2011/65/EU	不符合
欧盟ELV指令2000/53/EC	符合且适用豁免
中国电器电子产品有害物质限制使用管理办法（China RoHS 2，工业和信息化部携七部委2016年第32号令	受限材料超出阈值
欧盟REACH法规(EC) No. 1907/2006	<p>欧洲化学品管理局最新发布的SVHC候选清单: 2024年1月（240）</p> <p>SVHC候选清单的声明更新至: 2024年1月（240）</p> <p>超过限值的SVHC：</p> <p>Pb (13% in Component Part)</p> <p><b>物品安全使用说明：</b> 使用本产品时不要进食、饮水或吸烟。作业后彻底清洗。如果可能，请回收再利用，如需废弃处置，请遵守当地有关法规。</p>
卤素含量	非低卤素 - 包含 Br 或 Cl > 900 ppm。
焊接工艺能力	不适合采用焊接工艺

### 产品合规免责声明

此信息基于对供应商的合理调查以及TE对供应商提供的信息的现有认知。此信息可能发生变化。经TE确认符合欧盟RoHS的产品编号，产品均质材料中铅、六价铬、汞、PBB、PBDE、DEHP、BBP、DBP和DIBP的最大浓度不超过0.1%，镉的最大浓度不超过0.01%或符合指令2011/65/EU(RoHS2)及其修订指令规定的豁免。根据2011/65/EU指令要求电子电气产品需要进行CE标识。元器件产品通常无需进行CE标识。经TE确认符合欧盟ELV指令的产品编号，产品均质材料中，铅、六价铬和汞的最大浓度不超过0.1%，镉的最大浓度不超过0.01%（按重量计算），或符合指令2000/53/EC(ELV)附录中规定的豁免。关于欧盟REACH法规，TE目前提供的此产品编号的物品中高度关注物质（SVHC）的信息是基于欧洲化学品管理局（ECHA）最新发布的“物品中物质的要求指南”，链接如下：<https://echa.europa.eu/guidance-documents/guidance-on-reach>

## 配套部件

 <p>TE 产品编号 58074-1 MTA 50/100/156 MANUAL TOOL FRAME</p>	 <p>TE 产品编号 843477-1 TOOL, EXTRACTION RESET</p>	 <p>TE 产品编号 103906-8 09 MTE HDR SRRA LATCH .100CL</p>	 <p>TE 产品编号 147323-8 09 MTE HDR SRRA SMT.100CL</p>
---	--	--	---



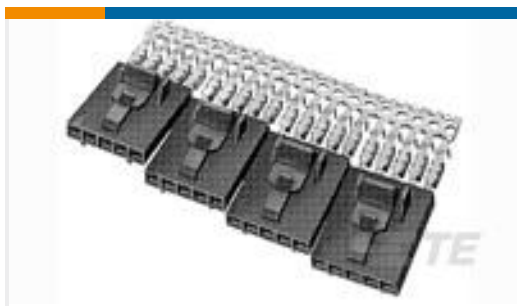
## 该系列中的其他产品 | AMPMODU MTE



## 客户还购买了



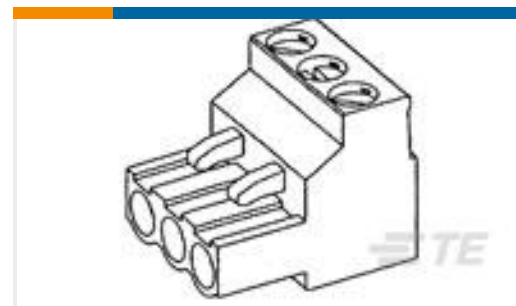




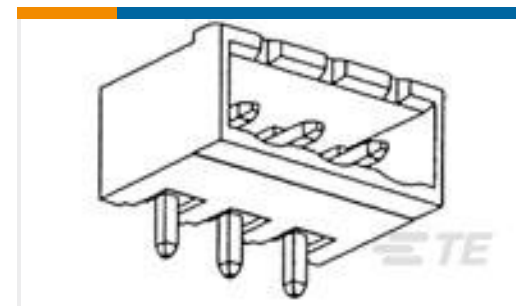
TE 产品编号5-103957-8  
2X9 MTE RCPT SR LATCH .100CL



TE 产品编号5-103635-8  
09 MTE HDR SRRA LTCH.100CL LF



TE 产品编号796635-3  
3 POS 5.08MM R/A PLUG, TRM BLK



TE 产品编号796639-3  
3POS 5.08MM CE R/A HDR, TRM BLK

## 文档

### 产品图纸

[2X9 MTE RCPT SR LATCH & POL](#)

英文版本

### CAD 文件

[3D PDF](#)

英文版本

[下载查看](#)

[ENG\\_CVM\\_103958-8\\_P.2d\\_dxf.zip](#)

英文版本

[下载查看](#)

[ENG\\_CVM\\_103958-8\\_P.3d\\_igs.zip](#)

英文版本

[下载查看](#)

[ENG\\_CVM\\_103958-8\\_P.3d\\_stp.zip](#)

英文版本

下载CAD文件代表我接受和同意[使用条款](#)。

### 数据表/目录页

[AMPMODU MTE INTERCONNECT SYSTEM](#)

英文版本

### 产品规格

[应用规格](#)

英文版本

### 使用说明书

[使用说明书 \(美国\)](#)

英文版本