

103688-9 ✓ 有效

AMPMODU | AMPMODU MTE

TE 内部编号 103688-9

Housing, Receptacle, Wire-to-Board, 10 Position, .1 in [2.54 mm]

Centerline, Crimp / Insulation Displacement (IDC), 1 Row, Black,

AMPMODU MTE

[在 TE 官网查看>](#)



连接器 > PCB 连接器 > 线对板连接器 > 线到板连接器组件和护套



连接器产品类型: 外壳

连接器和壳体类型: 母端, 母端

连接器系统: 线到板

位数: 10

中心线 (间距) : 2.54 mm [.1 in]

产品特性

产品类型特性

连接器产品类型	外壳
连接器和壳体类型	母端, 母端
连接器系统	线到板
可密封	否
连接器和端子端接到	电线和电缆

结构特性

位数	10
行数	1

电气特征

绝缘电阻	5000 MΩ
介质耐压 (最大值)	600 V
工作电压	600 VAC

主体特性

主要产品颜色	黑色
--------	----

接触件特性

壳体内部的端子定位力	带有
端子布局	直插式
端子类型	插座

端子基材	磷青铜
------	-----

端子额定电流 (最大值)	3 A
--------------	-----

端接特性

线缆端接方法	压接, 绝缘刺破 (IDC)
--------	----------------

机械附件

应力消除	不带
------	----

壳体内部的端子定位器类型	锁定枪
--------------	-----

面板安装特性	不带
--------	----

PCB 安装固定	不带
----------	----

接合固定	不带
------	----

连接器安装类型	电缆安装 (自由悬挂)
---------	-------------

壳体特性

外壳材料	阻燃热塑塑料, 阻燃热塑塑料
------	----------------

中心线 (间距)	2.54 mm[.1 in]
----------	----------------

尺寸

连接器长度	2.53 mm[.998 in]
-------	------------------

连接器高度	2.49 mm[.098 in]
-------	------------------

使用环境

工作温度范围	-65 – 105 °C[-85 – 221 °F]
--------	----------------------------

操作/应用

电路应用	Signal
------	--------

行业标准

灼热丝额定值	标准件 - 非灼热丝
--------	------------

UL 阻燃性等级	UL 94V-0
----------	----------

包装特性

封装数量	1
------	---

封装方法	包装
------	----

产品合规性

如需合规文档, 请访问 [TE 官网产品页面](#)。>

欧盟RoHS指令2011/65/EU	符合
--------------------	----



欧盟ELV指令2000/53/EC

符合

中国电器电子产品有害物质限制使用管理办法（China RoHS 2，工业和信息化部携七部委2016年第32号令

没有超出阈值的受限材料

欧盟REACH法规(EC) No. 1907/2006

欧洲化学品管理局最新发布的SVHC候选清单: 2024年1月 (240)
SVHC候选清单的声明更新至: 2024年1月 (240)
不含REACH SVHC

卤素含量

非低卤素 - 包含 Br 或 Cl > 900 ppm。

焊接工艺能力

不适合采用焊接工艺

产品合规免责声明

此信息基于对供应商的合理调查以及TE对供应商提供的信息的现有认知。此信息可能发生变化。经TE确认符合欧盟RoHS的产品编号，产品均质材料中铅、六价铬、汞、PBB、PBDE、DEHP、BBP、DBP和DIBP的最大浓度不超过0.1%，镉的最大浓度不超过0.01%或符合指令2011/65/EU(RoHS2)及其修订指令规定的豁免。根据2011/65/EU指令要求电子电气产品需要进行CE标识。元器件产品通常无需进行CE标识。经TE确认符合欧盟ELV指令的产品编号，产品均质材料中，铅、六价铬和汞的最大浓度不超过0.1%，镉的最大浓度不超过0.01%（按重量计算），或符合指令2000/53/EC(ELV)附录中规定的豁免。关于欧盟REACH法规，TE目前提供的此产品编号的物品中高度关注物质(SVHC)的信息是基于欧洲化学品管理局(ECHA)最新发布的“物品中物质的要求指南”，链接如下：<https://echa.europa.eu/guidance-documents/guidance-on-reach>

配套部件



TE 产品编号 1-104479-0
SHORT POINT CONT 30 DPLX
STMPD LF



TE 产品编号 1-104481-1
SHORT POINT CONT 30 DPLX
STMPD LF



TE 产品编号 1-104481-0
SHORT POINT CONT 15 DPLX
STMPD LF



TE 产品编号 104479-9
SHORT POINT CONT 15 DPLX
STMPD LF



TE 产品编号 1-104480-3
SHORT POINT CONT 30 DPLX
STMPD LF

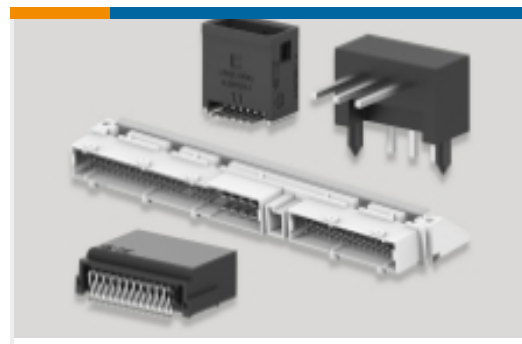


TE 产品编号 104479-8
SHORT POINT CONT PLTD SN

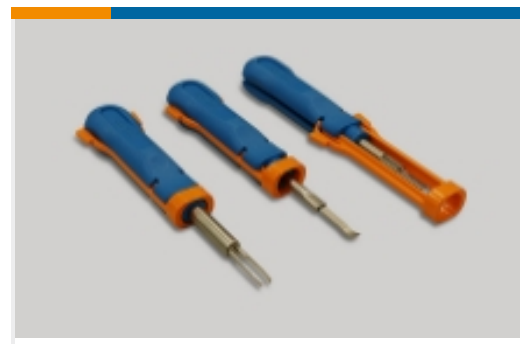


TE 产品编号 1-104480-2
SHORT POINT CONT 15 DPLX
STMPD LF

该系列中的其他产品 | AMPMODU MTE



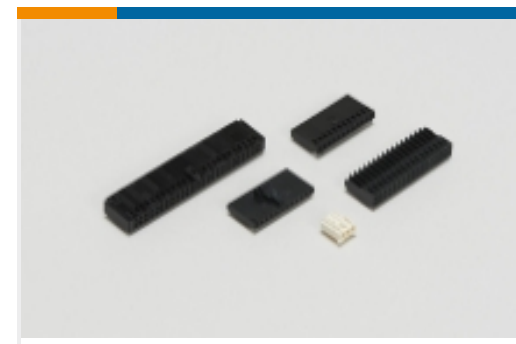
PCB 板端连接器及母端(763)



插入和拔出工具(1)



标准矩形连接器(2)



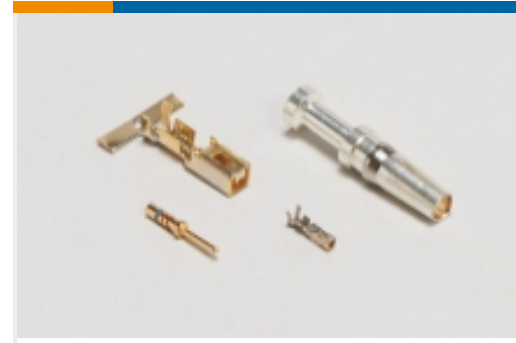
线到板连接器组件和护套(585)



连接器盖帽(40)

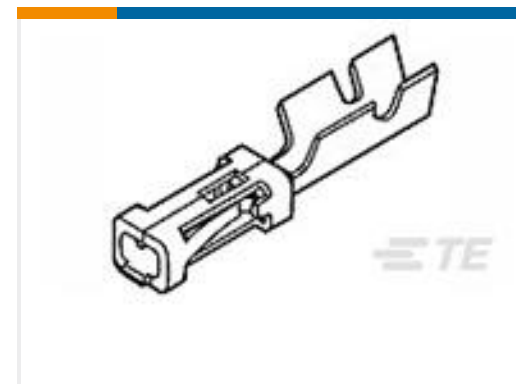
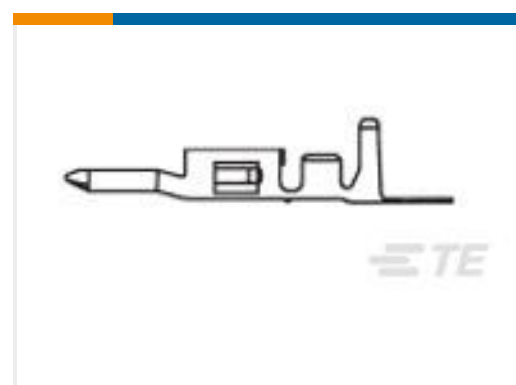


连接器硬件(1)



连接器端子(32)

客户还购买了

TE 产品编号173977-2
AMP 通用终端壳体TE 产品编号33466
TERMINAL,SOLIS R 6 5/16TE 产品编号103653-2
03 MTE SHRD PIN HSG SR LATCHTE 产品编号6-87756-7
MOD IV REC STP INT'L SPEC REELTE 产品编号61556-1
RING 22-16 AWG .0245 X .435 TPSTTE 产品编号350851-1
UMNL SOK 24-18 PTPBRTE 产品编号1586314-1
VAL-U-LOK PIN BR TN 22-18 LPTE 产品编号1-1803712-8
CRIMPER, INSULATION O

文档

产品图纸

10 MTE RCPT HSG SR PLAIN .100

英文版本

CAD 文件

3D PDF

英文版本

下载查看

ENG_CVM_103688-9_K.2d_dxf.zip



英文版本

下载查看

[ENG_CVM_103688-9_K.3d_igs.zip](#)

英文版本

下载查看

[ENG_CVM_103688-9_K.3d_stp.zip](#)

英文版本

下载CAD文件代表我接受和同意[使用条款](#)。

数据表/目录页

[AMP MODU MTE Section of Catalog 1307819](#)

英文版本

[AMPMODU_INTERCONNECTION_SYSTEM_SECTION5_CONT](#)

英文版本

[AMPMODU MTE INTERCONNECT SYSTEM](#)

英文版本

产品规格

应用规格

英文版本