

103682-3 ✓ 有效

AMPMODU | AMPMODU MTE

TE 内部编号 103682-3

Panel Mount Shroud, Black, Thermoplastic, 4 Position, AMPMODU

MTE

[在 TE 官网查看>](#)



连接器 > 连接器附件 > 连接器盖帽



连接器盖型: **面板安装护罩**

主要产品颜色: **黑色**

主要产品材料: **热塑塑料**

位数: **4**

工作温度 (最大值): **105 °C [221 °F]**

产品特性

产品类型特性

连接器盖型

面板安装护罩

结构特性

行数

1

位数

4

主体特性

主要产品颜色

黑色

主要产品材料

热塑塑料

机械附件

接合对准类型

锁存

接合对准

带有

尺寸

产品宽度

25.15 mm[.99 in]

产品长度

23.75 mm[.93 in]

产品高度

6.35 mm[.25 in]

使用环境

工作温度（最大值）	105 °C[221 °F]
工作温度范围	-65 – 105 °C[-85 – 221 °F]

行业标准

UL 阻燃性等级	UL 94V-0
----------	----------

包装特性

封装方法	包装
------	----

产品合规性

如需合规文档，请访问 [TE 官网产品页面](#)。>

欧盟RoHS指令2011/65/EU	符合
欧盟ELV指令2000/53/EC	符合
中国电器电子产品有害物质限制使用管理办法（China RoHS 2，工业和信息化部携七部委2016年第32号令	没有超出阈值的受限材料
欧盟REACH法规(EC) No. 1907/2006	欧洲化学品管理局最新发布的SVHC候选清单: 2024年1月（240） SVHC候选清单的声明更新至: 2024年1月（240） 不含REACH SVHC
卤素含量	不含 BFR/CFR/PVC - 但其他来源中的 Br或 Cl > 900 ppm。
焊接工艺能力	不适合采用焊接工艺

产品合规免责声明

此信息基于对供应商的合理调查以及TE对供应商提供的信息的现有认知。此信息可能发生变化。经TE确认符合欧盟RoHS的产品编号，产品均质材料中铅、六价铬、汞、PBB、PBDE、DEHP、BBP、DBP和DIBP的最大浓度不超过0.1%，镉的最大浓度不超过0.01%或符合指令2011/65/EU(RoHS2)及其修订指令规定的豁免。根据2011/65/EU指令要求电子电气产品需要进行CE标识。元器件产品通常无需进行CE标识。经TE确认符合欧盟ELV指令的产品编号，产品均质材料中，铅、六价铬和汞的最大浓度不超过0.1%，镉的最大浓度不超过0.01%（按重量计算），或符合指令2000/53/EC(ELV)附录中规定的豁免。关于欧盟REACH法规，TE目前提供的此产品编号的物品中高度关注物质（SVHC）的信息是基于欧洲化学品管理局（ECHA）最新发布的“物品中物质的要求指南”，链接如下：<https://echa.europa.eu/guidance-documents/guidance-on-reach>

配套部件



TE 产品编号 103648-3
04 MTE RCPT HSG SR RIB .100CL



TE 产品编号 104503-3
04 MTE PIN HSG SR RIB .100CL

该系列中的其他产品 | AMPMODU MTE



PCB 板端连接器及母端(763)



插入和拔出工具(1)



标准矩形连接器(2)



线到板连接器组件和护套(585)



连接器盖帽(40)



连接器硬件(1)



连接器端子(32)

客户还购买了



TE 产品编号 205206-8
HDP-20, PLUG, SIZE 2, 15 POSN



TE 产品编号 5-104505-3
MTE PIN LP



TE 产品编号 104503-4
05 MTE PIN HSG SR RIB .100CL



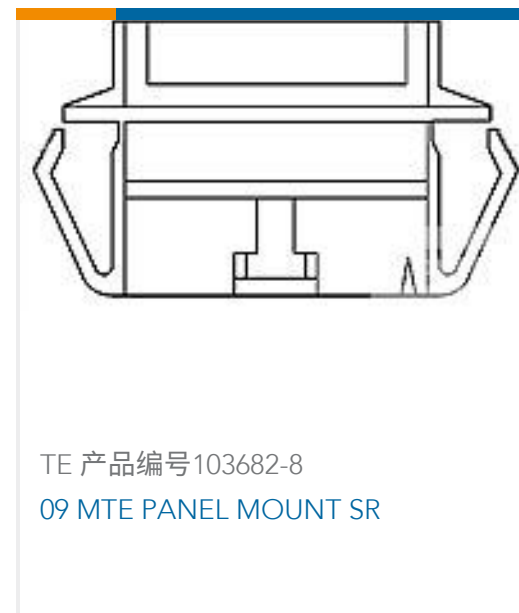
TE 产品编号 104257-8
09 MTE RCPT HSG SR LATCH .100



TE 产品编号 1445886-4
RET PIN, 15/30/45A, SP, 1 HIGH



TE 产品编号 3-1625885-2
1W SM M/OX 5% 1K2



TE 产品编号 103682-8
09 MTE PANEL MOUNT SR



TE 产品编号 1478769-3
ANTI-VIB NYLON GLD 20MM BLK



文档

产品图纸

[04 MTE PANEL MOUNT SR](#)

英文版本

CAD 文件

下载查看

[ENG_CVM_CVM_103682-3_N.2d_dxf.zip](#)

英文版本

3D PDF

3D

下载查看

[ENG_CVM_CVM_103682-3_N.3d_igs.zip](#)

英文版本

下载查看

[ENG_CVM_CVM_103682-3_N.3d_stp.zip](#)

英文版本

下载CAD文件代表我接受和同意[使用条款](#)。

数据表/目录页

[AMP MODU MTE Section of Catalog 1307819](#)

英文版本

[AMPMODU_INTERCONNECTION_SYSTEM_SECTION5_CONT](#)

英文版本

[AMPMODU MTE INTERCONNECT SYSTEM](#)

英文版本

产品规格

应用规格

英文版本

使用说明书

[使用说明书 \(美国\)](#)

英文版本