

103648-2 ✓ 有效

AMPMODU | AMPMODU MTE

TE 内部编号 103648-2

Housing, Receptacle, Wire-to-Board, 3 Position, .1 in [2.54 mm]  
Centerline, Crimp / Insulation Displacement (IDC), 1 Row, Black,  
AMPMODU MTE

[在 TE 官网查看>](#)



连接器 > PCB 连接器 > 线到板连接器 > 线到板连接器组件和护套



连接器产品类型: 外壳

连接器和壳体类型: 母端, 母端

连接器系统: 线到板

位数: 3

中心线 (间距) : 2.54 mm [.1 in]

## 产品特性

### 产品类型特性

连接器产品类型	外壳
连接器和壳体类型	母端, 母端
连接器系统	线到板
可密封	否
连接器和端子端接到	电线和电缆

### 结构特性

位数	3
行数	1

### 电气特征

介质耐压 (最大值)	600 VACrms
工作电压	250 VAC

### 主体特性

主要产品颜色	黑色
--------	----

### 接触件特性

壳体内部的端子定位力	带有
端子布局	直插式
端子类型	插座
端子基材	磷青铜
端子额定电流 (最大值)	3 A

### 端接特性

线缆端接方法	压接, 绝缘刺破 (IDC)
--------	----------------

### 机械附件

壳体内部的端子定位器类型	锁定枪
接合固定	不带
连接器安装类型	电缆安装 (自由悬挂)

### 壳体特性

壳体入口配置	两端闭合
外壳材料	热塑性
中心线 (间距)	2.54 mm[.1 in]

### 尺寸

连接器长度	7.57 mm[.3 in]
连接器高度	2.49 mm[.098 in]

### 使用环境

工作温度范围	-65 – 105 °C[-85 – 221 °F]
--------	----------------------------

### 操作/应用

电路应用	Signal
------	--------

### 行业标准

灼热丝额定值	标准件 - 非灼热丝
UL 阻燃性等级	UL 94V-0

### 包装特性

封装数量	1
封装方法	包装

### 产品合规性

如需合规文档, 请访问 [TE 官网产品页面](#)。>



欧盟RoHS指令2011/65/EU	符合
欧盟ELV指令2000/53/EC	符合
中国电器电子产品有害物质限制使用管理办法（China RoHS 2，工业和信息化部携七部委2016年第32号令	没有超出阈值的受限材料
欧盟REACH法规(EC) No. 1907/2006	欧洲化学品管理局最新发布的SVHC候选清单: 2024年1月（240） SVHC候选清单的声明更新至: 2024年1月（240） 不含REACH SVHC
卤素含量	非低卤素 - 包含 Br 或 Cl > 900 ppm。
焊接工艺能力	不适合采用焊接工艺

产品合规免责声明

此信息基于对供应商的合理调查以及TE对供应商提供的信息的现有认知。此信息可能发生变化。经TE确认符合欧盟RoHS的产品编号，产品均质材料中铅、六价铬、汞、PBB、PBDE、DEHP、BBP、DBP和DIBP的最大浓度不超过0.1%，镉的最大浓度不超过0.01%或符合指令2011/65/EU(RoHS2)及其修订指令规定的豁免。根据2011/65/EU指令要求电子电气产品需要进行CE标识。元器件产品通常无需进行CE标识。经TE确认符合欧盟ELV指令的产品编号，产品均质材料中，铅、六价铬和汞的最大浓度不超过0.1%，镉的最大浓度不超过0.01%（按重量计算），或符合指令2000/53/EC(ELV)附录中规定的豁免。关于欧盟REACH法规，TE目前提供的此产品编号的物品中高度关注物质（SVHC）的信息是基于欧洲化学品管理局（ECHA）最新发布的“物品中物质的要求指南”，链接如下：<https://echa.europa.eu/guidance-documents/guidance-on-reach>

配套部件



TE 产品编号 5-1375583-2  
03 MTE VERTICAL SMT HDR 30 AU



TE 产品编号 5-103673-2  
3 MTE HDR SRRA LATCH W/HLDWN



TE 产品编号 103682-2  
03 MTE PANEL MOUNT SR



TE 产品编号 5-103735-2  
03 MTE HDR SRST LATCH .100CL



TE 产品编号 5-104363-2  
03 MTE HDR SRST LATCH .100CL



TE 产品编号 5-103669-2  
03 MTE HDR SRST LATCH W/HLDWN



TE 产品编号 5-103908-2  
03 MTE HDR SRST LATCH W/HLDWN



TE 产品编号 1-104479-0  
SHORT POINT CONT 30 DPLX STMPD LF

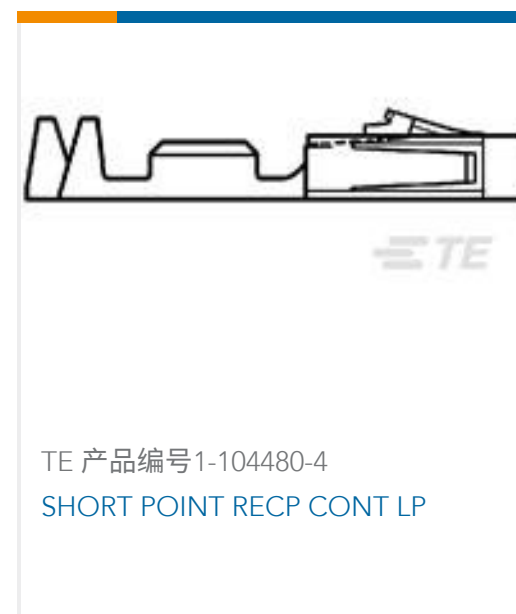


## 该系列中的其他产品 | AMPMODU MTE



## 客户还购买了





## 文档

### 产品图纸

[03 MTE RCPT HSG SR RIB .100CL](#)

英文版本

### CAD 文件

[3D PDF](#)

英文版本

### 下载查看

[ENG\\_CVM\\_103648-2\\_K.2d\\_dxf.zip](#)

英文版本

### 下载查看

[ENG\\_CVM\\_103648-2\\_K.3d\\_igs.zip](#)

英文版本

### 下载查看

[ENG\\_CVM\\_103648-2\\_K.3d\\_stp.zip](#)

英文版本

下载CAD文件代表我接受和同意 [使用条款](#)。

### 数据表/目录页

[AMP MODU MTE Section of Catalog 1307819](#)

英文版本

[AMPMODU\\_INTERCONNECTION\\_SYSTEM\\_SECTION5\\_CONT](#)

英文版本

[AMPMODU MTE INTERCONNECT SYSTEM](#)

英文版本

### 产品规格



**应用规格**

英文版本