

103634-1 ✓ 有效

AMPMODU | AMPMODU MTE

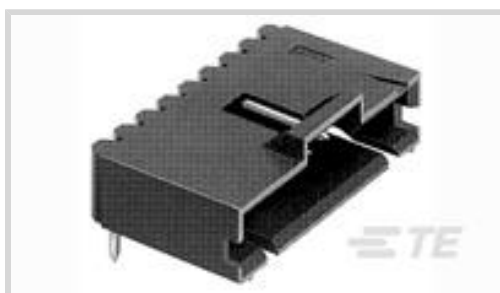
TE 内部编号 103634-1

PCB Mount Header, Right Angle, Wire-to-Board, 2 Position, 2.54 mm [.1 in] Centerline, Fully Shrouded, Tin, Through Hole - Solder, Signal, AMPMODU MTE

[在 TE 官网查看>](#)



连接器 > PCB 连接器 > PCB 板端连接器及母端



连接器系统: 线到板

位数: 2

行数: 1

中心线 (间距) : 2.54 mm [.1 in]

PCB 安装方向: 直角

产品特性

产品类型特性

连接器系统	线到板
接头类型	全部带罩
可密封	否
连接器和端子端接到	印刷电路板
PCB 连接器组件类型	PCB 安装接头

结构特性

位数	2
行数	1
PCB 安装方向	直角

电气特征

端接电阻	15 mΩ
绝缘电阻	5000 MΩ
介质耐压 (最大值)	600 V

主体特性

主要产品颜色	黑色
--------	----

接触件特性

端子接触部长度	5.84 mm[.23 in]
接合方柱尺寸	.64 mm[.025 in]

PCB 端子端接区域电镀材料厚度	2.54 μm [100 μin]
端子布局	直插式
端子接合区域电镀材料厚度	2.54 μm [100 μin]
PCB 端子端接区域电镀材料表面涂层	亮光
端子形状和构造	正方形
端子接触部电镀材料表面涂层	亮光
PCB 端子端接区域电镀材料	锡
端子基材	铜合金
端子接触部电镀材料	锡
端子类型	插针
端子额定电流 (最大值)	3 A

端接特性

方形端接柱体和尾部尺寸	.64 mm[.025 in]
端接柱体和尾部长度的	3.3 mm[.13 in]
PCB 端接方法	通孔 - 焊接

机械附件

接合对准类型	极化, 极化, 锁存
接合固定	带有
接合固定类型	锁闩, 锁闩
连接器安装类型	板安装
接合对准	带有
PCB 安装对准	不带
PCB 安装固定	不带

壳体特性

外壳材料	热塑性
中心线 (间距)	2.54 mm[.1 in]

尺寸

连接器长度	7.49 mm[.295 in]
连接器高度	6.98 mm[.274 in]
连接器宽度	13.59 mm[.535 in]
PCB 厚度 (建议)	1.57 mm[.062 in]
PCB 的外形高度	6.98 mm[.274 in]



行间距 2.54 mm [.1 in]

使用环境

工作温度范围 -65 – 105 °C [-85 – 221 °F]

操作/应用

电路应用 Signal

行业标准

与机构/标准产品兼容 UL

与已批准的标准产品兼容 CSA LR7189, UL E28476

UL 阻燃性等级 UL 94V-0

包装特性

封装数量 70

封装方法 Tube

产品合规性

如需合规文档，请访问 [TE 官网产品页面](#)。>

欧盟RoHS指令2011/65/EU 不符合

欧盟ELV指令2000/53/EC 符合且适用豁免

中国电器电子产品有害物质限制使用管理办法（China RoHS 2，工业和信息化部携七部委2016年第32号令） 受限材料超出阈值

欧盟REACH法规(EC) No. 1907/2006 欧洲化学品管理局最新发布的SVHC候选清单: 2024年1月 (240)
SVHC候选清单的声明更新至: 2024年1月 (240)
超过限值的SVHC：
Pb (13% in Component Part)
物品安全使用说明：
使用本产品时不要进食、饮水或吸烟。作业后彻底清洗。如果可能，请回收再利用，如需废弃处置，请遵守当地有关法规。

卤素含量 低卤素 - 每种均质材料的 Br、Cl、F、I < 900 ppm。也不含 BFR/CFR/PVC

焊接工艺能力 波峰焊接可达到 240°C

产品合规免责声明

此信息基于对供应商的合理调查以及TE对供应商提供的信息的现有认知。此信息可能发生变化。经TE确认符合欧盟RoHS的产品编号，产品均质材料中铅、六价铬、汞、PBB、PBDE、DEHP、BBP、DBP和DIBP的最大浓度不超过0.1%，镉的最大浓度不超过0.01%或符合指令2011/65/EU(RoHS2)及其修订指令规定的豁免。根据2011/65/EU指令要求电子电气产品需要进行CE标识。元器件产品通常无需进行CE标识。经TE确认符合欧盟ELV指令的产品编号，产品均质材料中，铅、六价铬和汞的最大浓度不超过0.1%，镉的最大浓度不超过0.01%（按重量计算），或符合指令2000/53/EC(ELV)附录中规定的豁免。关于欧盟REACH法规，TE目前提供的此产品编号的物品中高度关注物质(SVHC)的信息是基于欧洲化学品管理局(ECHA)最新发布的“物品中物质的要求指南”，链接如下：<https://echa.europa.eu/guidance-documents/guidance-on-reach>

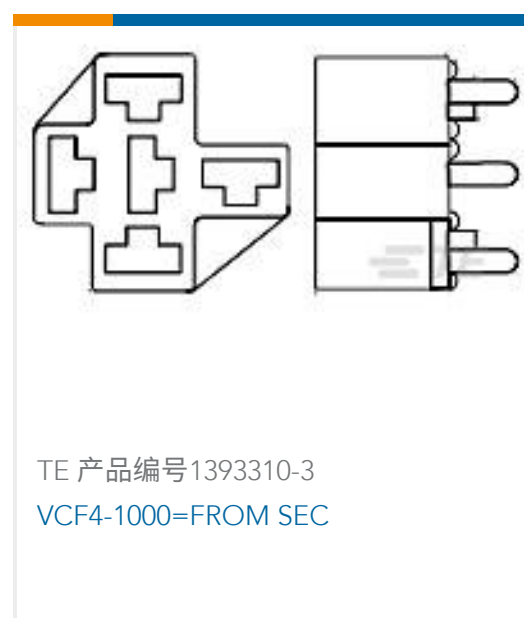
配套部件

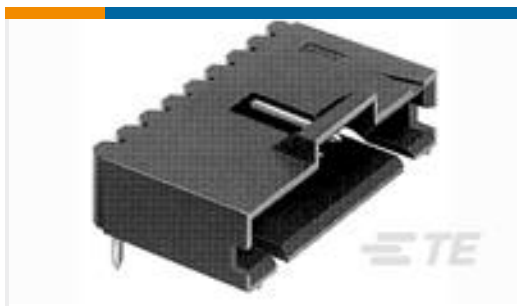


该系列中的其他产品 | AMPMODU MTE



客户还购买了





TE 产品编号5-104935-5
02 MTE HDR SRRA LATCH



TE 产品编号5555153-1
MJ,LPF,R/A,8P,PCBG,PSTP.15TTR



TE 产品编号1-770166-1
02P MINI UMNL ASSY VO SNAU LF



TE 产品编号9-1437652-5
6PCV-06-006=6PCV ASSEMBLY



TE 产品编号2311774-1
AMPL PLUG, HD22, R/A, 15P,
THREADED

文档

产品图纸

[02 MTE HDR SRRA LATCH .100CL](#)

英文版本

CAD 文件

[3D PDF](#)

3D

下载查看

[ENG_CVM_CVM_103634-1_Z.2d_dxf.zip](#)

英文版本

下载查看

[ENG_CVM_CVM_103634-1_Z.3d_igs.zip](#)

英文版本

下载查看

[ENG_CVM_CVM_103634-1_Z.3d_stp.zip](#)

英文版本

下载CAD文件代表我接受和同意[使用条款](#)。

数据表/目录页

[AMPMODU MTE INTERCONNECT SYSTEM](#)

英文版本

产品规格

[应用规格](#)

英文版本

使用说明书

[使用说明书 \(美国\)](#)



英文版本