

103367-2 ✓ 有效

AMPMODU | AMPMODU MOD 1

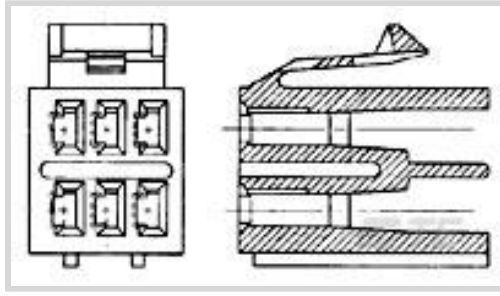
TE 内部编号 103367-2

Housing, Receptacle, 14 Position, .2 in [5.08 mm] Centerline, 2 Row,
Black, Mating Retention, AMPMODU MOD 1

[在 TE 官网查看>](#)



连接器 > PCB 连接器 > 线对板连接器 > 线到板连接器组件和护套



连接器产品类型: 外壳

连接器和壳体类型: 母端, 母端

位数: 14

中心线 (间距) : 5.08 mm [.2 in]

行数: 2

产品特性

产品类型特性

连接器产品类型	外壳
连接器和壳体类型	母端, 母端

结构特性

位数	14
行数	2

主体特性

主要产品颜色	黑色
--------	----

接触件特性

端子类型	插座
------	----

机械附件

接合固定类型	锁闩, 锁闩
接合固定	带有

壳体特性

外壳材料	热塑性
中心线 (间距)	5.08 mm [.2 in]

尺寸

行间距	7.62 mm [.3 in]
-----	-----------------

行业标准

UL 阻燃性等级

UL 94V-2

产品合规性

如需合规文档，请访问 [TE 官网产品页面](#)。>

欧盟RoHS指令2011/65/EU

符合

欧盟ELV指令2000/53/EC

符合

中国电器电子产品有害物质限制使用管理办法（China RoHS 2，工业和信息化部携七部委2016年第32号令

没有超出阈值的受限材料

欧盟REACH法规(EC) No. 1907/2006

欧洲化学品管理局最新发布的SVHC候选清单: 2024年1月 (240)
SVHC候选清单的声明更新至: 2024年1月 (240)
不含REACH SVHC

卤素含量

非低卤素 - 包含 Br 或 Cl > 900 ppm。

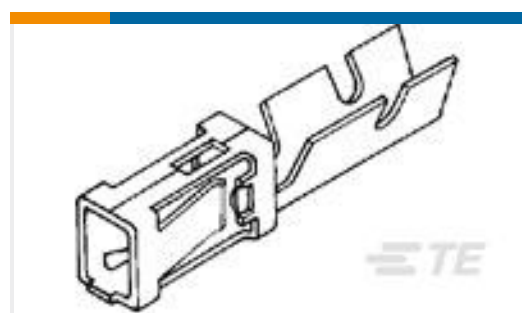
焊接工艺能力

不适合采用焊接工艺

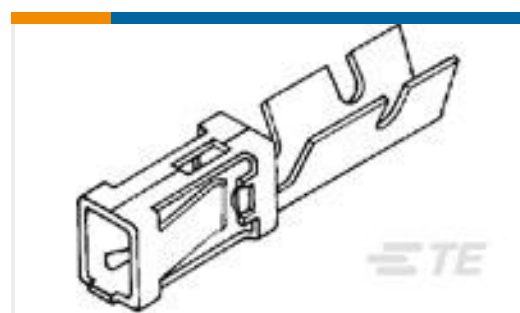
产品合规免责声明

此信息基于对供应商的合理调查以及TE对供应商提供的信息的现有认知。此信息可能发生变化。经TE确认符合欧盟RoHS的产品编号，产品均质材料中铅、六价铬、汞、PBB、PBDE、DEHP、BBP、DBP和DIBP的最大浓度不超过0.1%，镉的最大浓度不超过0.01%或符合指令2011/65/EU(RoHS2)及其修订指令规定的豁免。根据2011/65/EU指令要求电子电气产品需要进行CE标识。元器件产品通常无需进行CE标识。经TE确认符合欧盟ELV指令的产品编号，产品均质材料中，铅、六价铬和汞的最大浓度不超过0.1%，镉的最大浓度不超过0.01%（按重量计算），或符合指令2000/53/EC(ELV)附录中规定的豁免。关于欧盟REACH法规，TE目前提供的此产品编号的物品中高度关注物质（SVHC）的信息是基于欧洲化学品管理局（ECHA）最新发布的“物品中物质的要求指南”，链接如下：<https://echa.europa.eu/guidance-documents/guidance-on-reach>

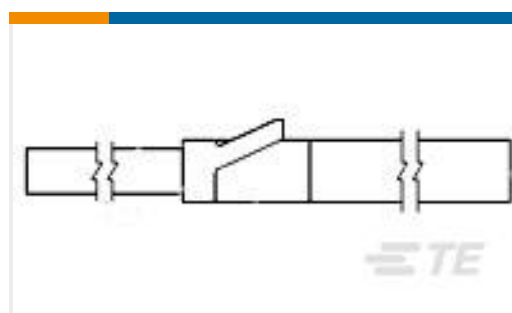
配套部件



TE 产品编号 181299-2
MOD 1 CONTACT REC

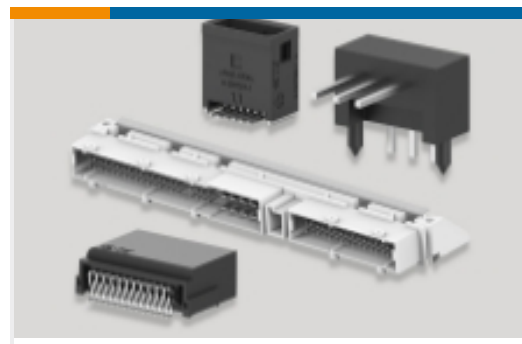


TE 产品编号 181299-1
MOD I CRIMP CONTACT

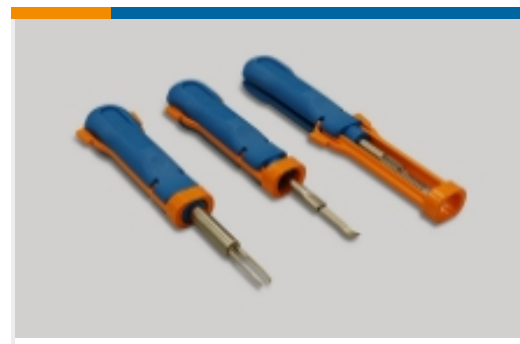


TE 产品编号 87116-2
MOD I KEYING PLUG

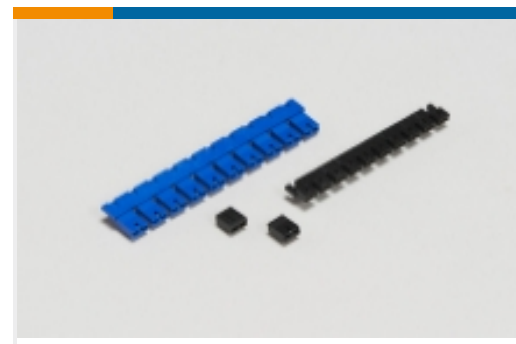
该系列中的其他产品 | [AMPMODU MOD 1](#)



PCB 板端连接器及母端(341)



插入和拔出工具(1)



板对板跳线和分路(5)



汽车端子(4)



线到板连接器组件和护套(32)

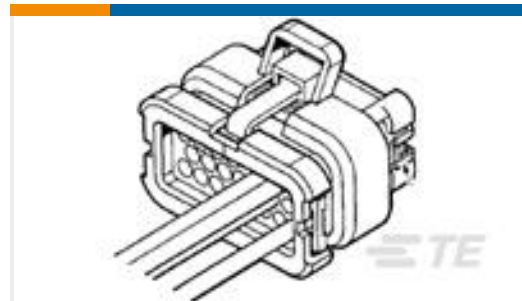


连接器硬件(2)



连接器端子(108)

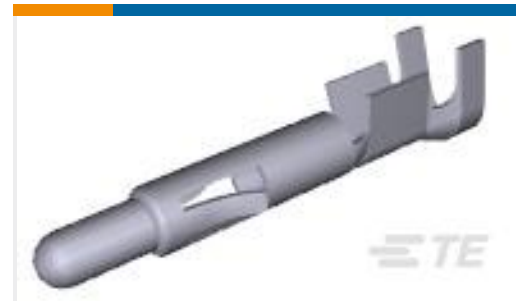
客户还购买了



TE 产品编号776286-2
8POS,AMPSEAL,SOC HSG ASSY,SLD,
COD 2



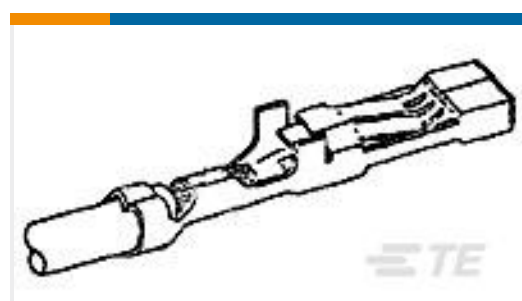
TE 产品编号1375618-1
06P DUAC STRAIN RELIEF



TE 产品编号350547-6
UMNL PIN 20-14 AU/PHBZ L/P



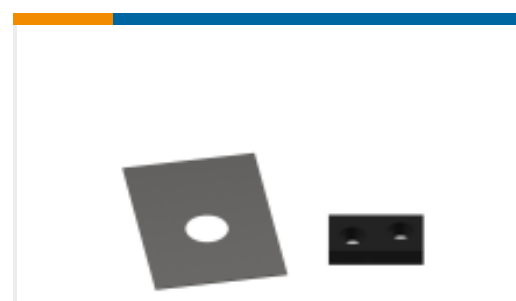
TE 产品编号171354-1
17 CIR MIC PLUG HSG



TE 产品编号170286-1
MIC REC CONTACT



TE 产品编号640347-2
UMNL SOK 24-18 AU/BR L/P



TE 产品编号455888-5
SPACER, CRIMPER(026)

文档

产品图纸

14 MODI CRMP S-I HSG DR .200CL

英文版本

CAD 文件

3D PDF

英文版本

下载查看

[ENG_CVM_103367-2_L.3d_igs.zip](#)



英文版本

下载查看

[ENG_CVM_103367-2_L.3d_stp.zip](#)

英文版本

下载查看

[ENG_CVM_103367-2_L.2d_dxf.zip](#)

英文版本

下载CAD文件代表我接受和同意 [使用条款](#)。

产品规格

应用规格

英文版本

[AMPMODU Mod I Receptacle Crimp Contact](#)

英文版本