



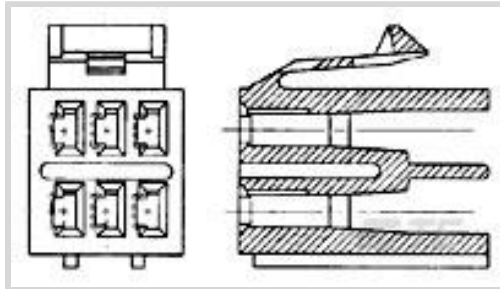
AMPMODU | AMPMODU MOD 1

TE 内部编号 103366-1

Housing, Receptacle, 6 Position, .299 in / .156 in / .3 in [3.96 mm / 7.62 mm] Centerline, 2 Row, Black, Mating Retention, AMPMODU MOD 1

[在 TE 官网查看>](#)

连接器 > PCB 连接器 > 线对板连接器 > 线到板连接器组件和护套



连接器产品类型: 外壳

连接器和壳体类型: 母端, 母端

位数: 6

中心线 (间距) : 3.96 mm, 7.62 mm [.156 in, .299 in, .3 in]

行数: 2

产品特性

产品类型特性

连接器产品类型	外壳
连接器和壳体类型	母端, 母端

结构特性

位数	6
行数	2

主体特性

连接器外形	标准
主要产品颜色	黑色

接触件特性

端子类型	插座
------	----

机械附件

接合固定类型	锁闩, 锁闩
接合固定	带有

壳体特性

外壳材料	热塑性
中心线 (间距)	3.96 mm, 7.62 mm [.156 in][.299 in][.3 in]

尺寸

--	--

行间距	7.62 mm[.3 in]
-----	----------------

行业标准

UL 阻燃性等级	UL 94V-2
----------	----------

产品合规性

如需合规文档，请访问 [TE 官网产品页面](#)。>

欧盟RoHS指令2011/65/EU	符合
欧盟ELV指令2000/53/EC	符合
中国电器电子产品有害物质限制使用管理办法（China RoHS 2，工业和信息化部携七部委2016年第32号令	没有超出阈值的受限材料
欧盟REACH法规(EC) No. 1907/2006	欧洲化学品管理局最新发布的SVHC候选清单: 2024年1月（240） SVHC候选清单的声明更新至: 2024年1月（240） 不含REACH SVHC
卤素含量	非低卤素 - 包含 Br 或 Cl > 900 ppm。
焊接工艺能力	不适合采用焊接工艺

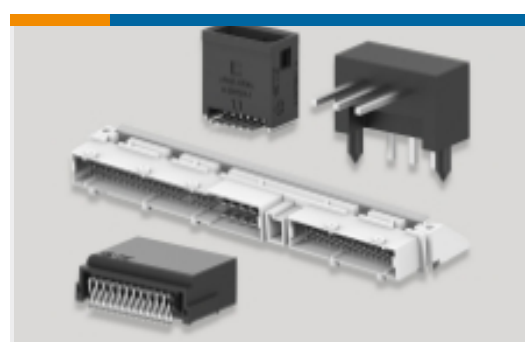
产品合规免责声明

此信息基于对供应商的合理调查以及TE对供应商提供的信息的现有认知。此信息可能发生变化。经TE确认符合欧盟RoHS的产品编号，产品均质材料中铅、六价铬、汞、PBB、PBDE、DEHP、BBP、DBP和DIBP的最大浓度不超过0.1%，镉的最大浓度不超过0.01%或符合指令2011/65/EU(RoHS2)及其修订指令规定的豁免。根据2011/65/EU指令要求电子电气产品需要进行CE标识。元器件产品通常无需进行CE标识。经TE确认符合欧盟ELV指令的产品编号，产品均质材料中，铅、六价铬和汞的最大浓度不超过0.1%，镉的最大浓度不超过0.01%（按重量计算），或符合指令2000/53/EC(ELV)附录中规定的豁免。关于欧盟REACH法规，TE目前提供的此产品编号的物品中高度关注物质（SVHC）的信息是基于欧洲化学品管理局（ECHA）最新发布的“物品中物质的要求指南”，链接如下：<https://echa.europa.eu/guidance-documents/guidance-on-reach>

配套部件



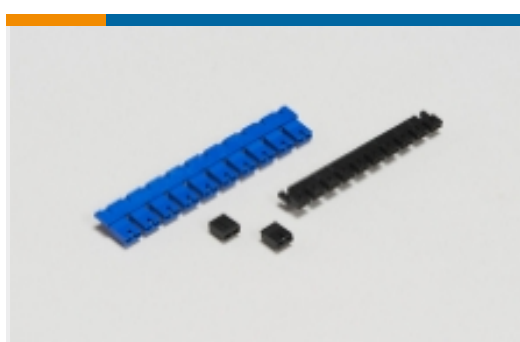
该系列中的其他产品 | [AMPMODU MOD 1](#)



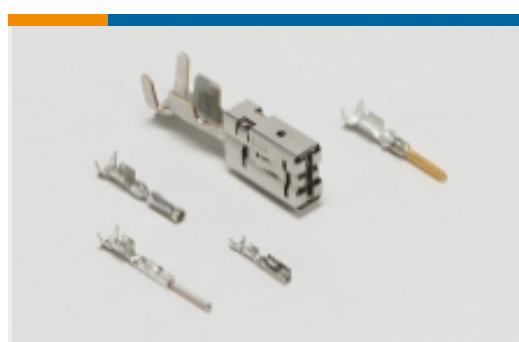
PCB 板端连接器及母端(341)



插入和拔出工具(1)



板对板跳线和分路(5)



汽车端子(4)



线到板连接器组件和护套(32)

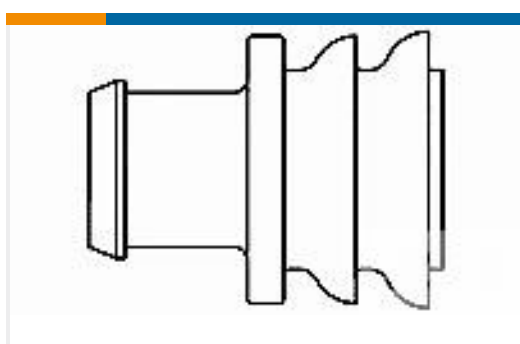


连接器硬件(2)



连接器端子(108)

客户还购买了

TE 产品编号DT04-2P
REC, 2P, GRY, NTE 产品编号DT06-2S
PLG, 2P, GRY, NTE 产品编号W2S
Wedgelocks: DEUTSCH DTTE 产品编号0460-202-16141
DEUTSCH Solid ContactsTE 产品编号282104-1
AMP SUPERSEAL 1.5MM, 连接器壳体TE 产品编号114017-ZZ
SEALING PLUG, SIZE 12/16, WHTTE 产品编号281934-2
SINGLE WIRE SEAL

文档

产品图纸

06 MODI CRMP S-I HSG DR .156CL

英文版本

CAD 文件

3D PDF

英文版本

下载查看

ENG_CVM_103366-1_D.3d_igs.zip



英文版本

下载查看

[ENG_CVM_103366-1_D.3d_stp.zip](#)

英文版本

下载查看

[ENG_CVM_103366-1_D.2d_dxf.zip](#)

英文版本

下载CAD文件代表我接受和同意 [使用条款](#)。

产品规格

应用规格

英文版本

[AMPMODU Mod I Receptacle Crimp Contact](#)

英文版本