



连接器 > PCB 连接器 > PCB 板端连接器及母端



连接器系统: 板对板

位数: 13

行数: 1

中心线 (间距) : 2.54 mm [.1 in]

PCB 安装方向: 垂直

## 产品特性

### 产品类型特性

连接器系统	板对板
接头类型	不带罩
可密封	否
连接器和端子端接到	印刷电路板
PCB 连接器组件类型	PCB 安装接头

### 结构特性

板对板配置	平行
连接器端子负载状态	满载
位数	13
行数	1
PCB 安装方向	垂直

### 电气特征

绝缘电阻	5000 MΩ
介质耐压 (最大值)	750 Vrms

### 主体特性

主要产品颜色	黑色
--------	----

### 接触件特性

接合方柱尺寸	.64 mm[.025 in]
	100 – 200 μin

端子接合区域电镀材料厚度	.76 $\mu\text{m}$ [30 $\mu\text{in}$ ]
端子形状和构造	正方形
端子底板材料	镍
PCB 端子端接区域电镀材料	锡铅
端子基材	铜合金
端子接触部电镀材料	金
端子类型	插针
端子额定电流（最大值）	3 A

### 端接特性

方形端接柱体和尾部尺寸	.64 mm[.025 in]
端接柱体和尾部长度的	6.35 mm[.25 in]
PCB 端接方法	通孔 - 免焊连接

### 机械附件

PCB 安装固定类型	作用/符合标准的尾
连接器安装类型	板安装
接合对准	不带
PCB 安装对准	不带
PCB 安装固定	带有

### 壳体特性

外壳材料	热塑性
中心线（间距）	2.54 mm[.1 in]

### 尺寸

PCB 厚度（建议）	1.57 mm[.062 in]
------------	------------------

### 使用环境

壳体温度额定值	标准
工作温度范围	-55 – 125 $^{\circ}\text{C}$ [-67 – 257 $^{\circ}\text{F}$ ]

### 操作/应用

电路应用	Signal
------	--------

### 行业标准

UL 等级	获得认可
与机构/标准产品兼容	CSA, UL
与已批准的标准产品兼容	CSA LR7189, UL E28476

UL 阻燃性等级

UL 94V-0

### 包装特性

封装数量

50

封装方法

Tray

### 产品合规性

如需合规文档，请访问 [TE 官网产品页面](#)。>

欧盟RoHS指令2011/65/EU

不符合

欧盟ELV指令2000/53/EC

不符合

中国电器电子产品有害物质限制使用管理办法（China RoHS 2，工业和信息化部携七部委2016年第32号令

受限材料超出阈值

欧盟REACH法规(EC) No. 1907/2006

欧洲化学品管理局最新发布的SVHC候选清单: 2024年1月 (240)  
SVHC候选清单的声明更新至: 2023年6月 (235)

超过限值的SVHC:

Pb (40% in Component Part)

物品安全使用说明:

使用本产品时不要进食、饮水或吸烟。作业后彻底清洗。如果可能，请回收再利用，如需废弃处置，请遵守当地有关法规。

卤素含量

不含 BFR/CFR/PVC - 但其他来源中的 Br 或 Cl > 900 ppm。

焊接工艺能力

不适合采用焊接工艺

#### 产品合规免责声明

此信息基于对供应商的合理调查以及TE对供应商提供的信息的现有认知。此信息可能发生变化。经TE确认符合欧盟RoHS的产品编号，产品均质材料中铅、六价铬、汞、PBB、PBDE、DEHP、BBP、DBP和DIBP的最大浓度不超过0.1%，镉的最大浓度不超过0.01%或符合指令2011/65/EU(RoHS2)及其修订指令规定的豁免。根据2011/65/EU指令要求电子电气产品需要进行CE标识。元器件产品通常无需进行CE标识。经TE确认符合欧盟ELV指令的产品编号，产品均质材料中，铅、六价铬和汞的最大浓度不超过0.1%，镉的最大浓度不超过0.01%（按重量计算），或符合指令2000/53/EC(ELV)附录中规定的豁免。关于欧盟REACH法规，TE目前提供的此产品编号的物品中高度关注物质(SVHC)的信息是基于欧洲化学品管理局(ECHA)最新发布的“物品中物质的要求指南”，链接如下：<https://echa.europa.eu/guidance-documents/guidance-on-reach>

## 该系列中的其他产品 | AMPMODU Headers



PCB 板端连接器及母端(4379)



线到板连接器组件和护套(5)



连接器盖帽(1)



连接器硬件(2)



连接器端子(64)

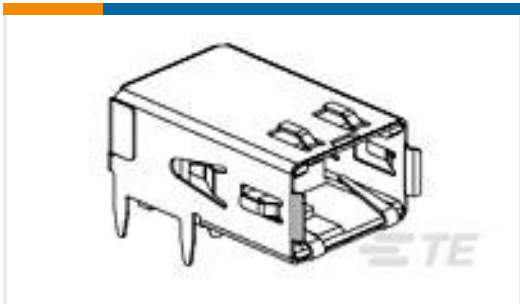
### 客户还购买了



TE 产品编号1-928836-2  
MOD2 PIN WITH A-PIN L/P



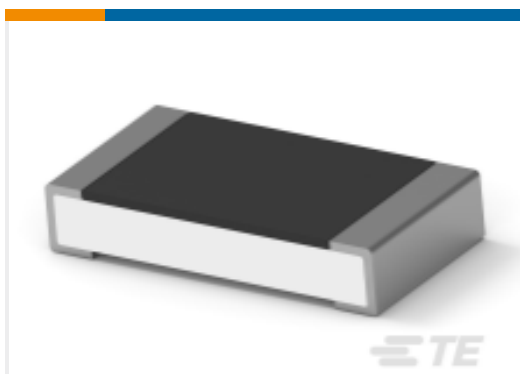
TE 产品编号7-2176246-6  
CRGS2512 5% 1M8



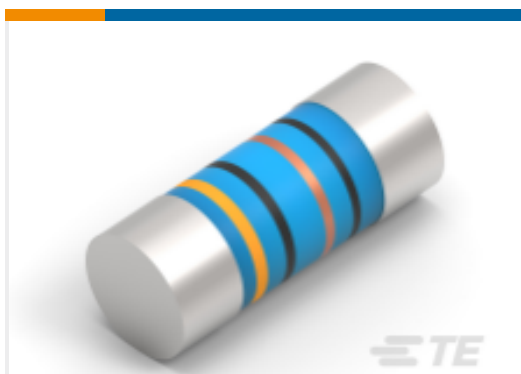
TE 产品编号1761072-3  
RECPT,HSSDC2,FIBRE,TRAY PKG



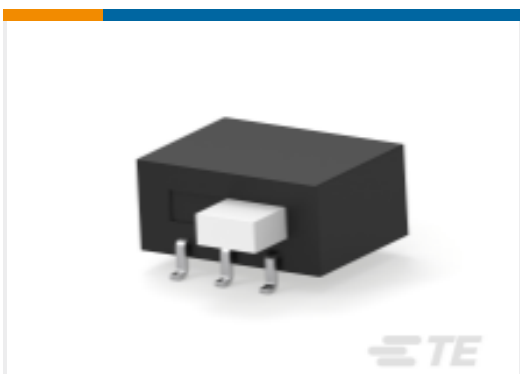
TE 产品编号3-1415020-1  
PT570N20



TE 产品编号4-2176391-7  
RQ 1206 37K4 0.1% 10PPM 5K RL



TE 产品编号2176314-4  
MELF SMA\_A 180R 0.1% 15PPM 0102 0.3W



TE 产品编号1-1437581-1  
ASE22RL=AUTOSLIDE DP

### 文档

#### CAD 文件

##### 下载查看

[ENG\\_CVM\\_103336-6\\_H.3d\\_igs.zip](#)

英文版本

##### 下载查看

[ENG\\_CVM\\_103336-6\\_H.3d\\_stp.zip](#)

英文版本

##### 下载查看

[ENG\\_CVM\\_103336-6\\_H.2d\\_dxf.zip](#)

英文版本

#### 3D PDF

英文版本

下载CAD文件代表我接受和同意[使用条款](#)。

#### 产品规格

#### 应用规格

英文版本

