

103308-5 ✓ 有效



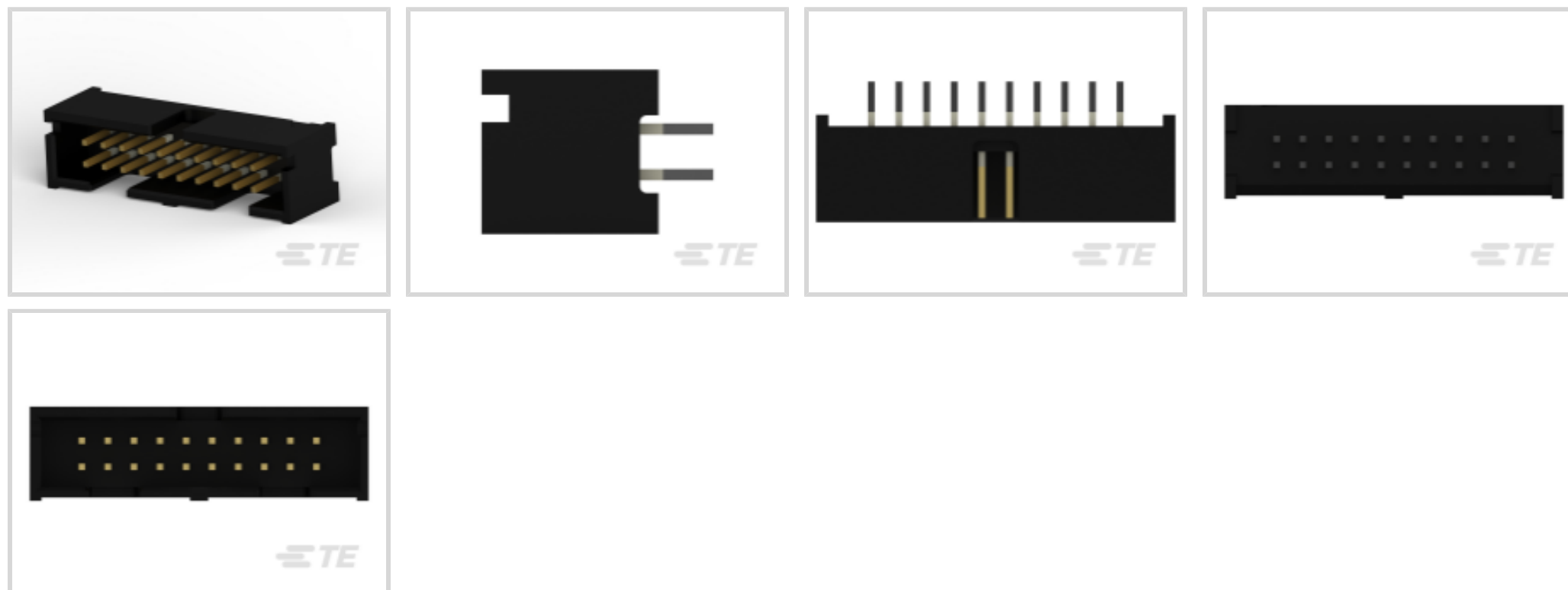
AMP-LATCH

TE 内部编号 103308-5

Ribbon Cable Connectors, Board-to-Board, 20 Position, 2.54 mm [.1 in] Centerline, Vertical, Through Hole - Solder, 2 Row, Receptacle, Low Profile

[在 TE 官网查看>](#)

连接器 > PCB 连接器 > 线对板连接器 > FFC、FPC 和带状连接器 > 带状电缆连接器



连接器系统: 板对板

位数: 20

中心线 (间距) : 2.54 mm [.1 in]

PCB 安装固定: 不带

PCB 安装方向: 垂直

产品特性

产品类型特性

带状电缆连接器接头类型	插针接头
连接器产品类型	连接器组件
连接器系统	板对板
连接器和壳体类型	母端, 母端
连接器和端子端接到	印刷电路板

结构特性

位数	20
PCB 安装方向	垂直
行数	2

电气特征

绝缘电阻	5000 MΩ
------	---------

主体特性

菊花链	带有
主要产品颜色	黑色



连接器外形	低
-------	---

接触件特性

接合方柱尺寸	.64 mm[.025 in]
PCB 端子端接区域电镀材料厚度	2.54 μ m[100 μ in]
端子类型	插针
	15 μ in
端子接触部电镀材料	金, 钯镍打底镀金, 镀金
端子形状和构造	双梁, 双梁
端子底板材料	镍
PCB 端子端接区域电镀材料	锡铅
端子基材	铜合金
端子额定电流 (最大值)	1 A

端接特性

方形端接柱体和尾部尺寸	.64 mm[.025 in]
端接柱体和尾部长度的	3.05 mm[.12 in]
PCB 端接方法	通孔 - 焊接

机械附件

接合对准	带有
PCB 安装对准	带有
面板安装特性	不带
PCB 安装固定	不带
接合对准类型	中心, 双极化杆
接合固定	不带
连接器安装类型	板安装

壳体特性

外壳材料	热塑性
中心线 (间距)	2.54 mm[.1 in]

尺寸

连接器长度	1.3 mm, 33.02 mm
带罩端尺寸	3.81 mm[.15 in]
连接器高度	9.77 mm[.38 in]
行间距	2.54 mm[.1 in]



使用环境

壳体温度额定值	标准
工作温度范围	-65 – 105 °C[-85 – 221 °F]

操作/应用

电路应用	Signal
------	--------

行业标准

UL 阻燃性等级	UL 94V-0
----------	----------

包装特性

封装数量	75
封装方法	Tube

产品合规性

如需合规文档，请访问 [TE 官网产品页面](#)。>

欧盟RoHS指令2011/65/EU	不符合
欧盟ELV指令2000/53/EC	符合且适用豁免
中国电器电子产品有害物质限制使用管理办法（China RoHS 2，工业和信息化部携七部委2016年第32号令	受限材料超出阈值
欧盟REACH法规(EC) No. 1907/2006	欧洲化学品管理局最新发布的SVHC候选清单: 2024年1月 (240) SVHC候选清单的声明更新至: 2024年1月 (240) 超过限值的SVHC： Pb (13% in Component Part) <small>物品安全使用说明： 使用本产品时不要进食、饮水或吸烟。作业后彻底清洗。如果可能，请回收再利用，如需废弃处置，请遵守当地有关法规。</small>
卤素含量	不含 BFR/CFR/PVC - 但其他来源中的 Br或 Cl > 900 ppm。
焊接工艺能力	不能采用无铅工艺

产品合规免责声明

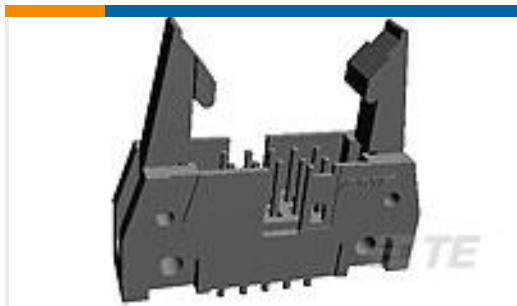
此信息基于对供应商的合理调查以及TE对供应商提供的信息的现有认知。此信息可能发生变化。经TE确认符合欧盟RoHS的产品编号，产品均质材料中铅、六价铬、汞、PBB、PBDE、DEHP、BBP、DBP和DIBP的最大浓度不超过0.1%，镉的最大浓度不超过0.01%或符合指令2011/65/EU(RoHS2)及其修订指令规定的豁免。根据2011/65/EU指令要求电子电气产品需要进行CE标识。元器件产品通常无需进行CE标识。经TE确认符合欧盟ELV指令的产品编号，产品均质材料中，铅、六价铬和汞的最大浓度不超过0.1%，镉的最大浓度不超过0.01%（按重量计算），或符合指令2000/53/EC(ELV)附录中规定的豁免。关于欧盟REACH法规，TE目前提供的此产品编号的物品中高度关注物质(SVHC)的信息是基于欧洲化学品管理局(ECHA)最新发布的“物品中物质的要求指南”，链接如下：<https://echa.europa.eu/guidance-documents/guidance-on-reach>

配套部件



TE 产品编号 487223-6
024 HOUSING FFC RCPT 100CL DR

客户还购买了



TE 产品编号5499206-3
A/L UNIV HDR 16P VERT LG LAT



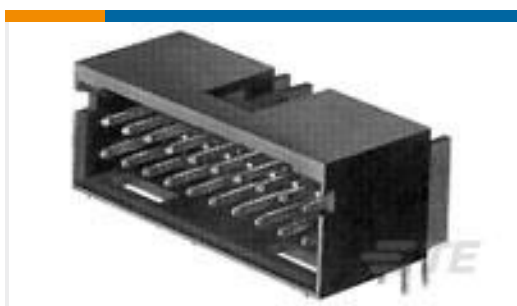
TE 产品编号3-644456-4
04P MTA100 HDR ASSY (NARROW)



TE 产品编号4-1879233-7
SMW5 8R2 5%



TE 产品编号5103309-7
A/L LOW PRO HDR 34P VERT BLACK



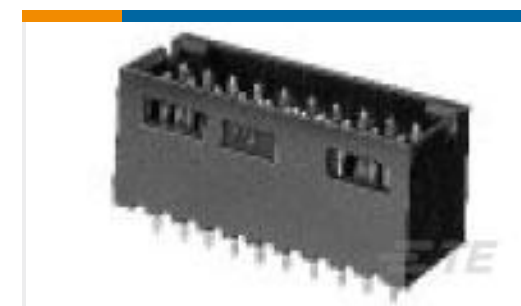
TE 产品编号5-103166-2
08 MODII HDR DRRA SHRD LF



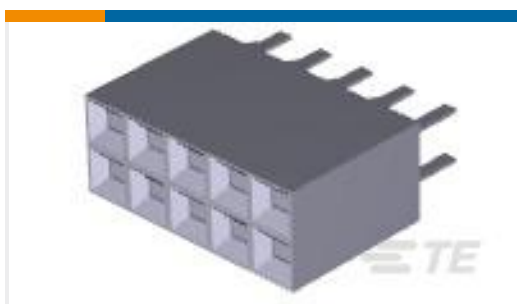
TE 产品编号5-103639-5
06 MTE HDR SRST LATCH .100CL



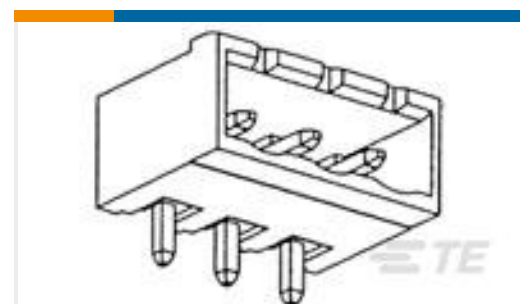
TE 产品编号5-146261-5
10 MODII HDR DRST B/A .100CL



TE 产品编号5-103168-6
16 MODII HDR DRST SHRD .100CL



TE 产品编号5-534206-5
10 MODII VRT DR CE 100/115



TE 产品编号796639-3
3POS 5.08MM CE R/A HDR,TRM BLK

文档

产品图纸

020 LOPRO HDR SP 15DP

英文版本

CAD 文件

3D PDF

3D

下载查看

ENG_CVM_CVM_103308-5_L.2d_dxf.zip



英文版本

下载查看

[ENG_CVM_CVM_103308-5_L.3d_igs.zip](#)

英文版本

下载查看

[ENG_CVM_CVM_103308-5_L.3d_stp.zip](#)

英文版本

下载CAD文件代表我接受和同意 [使用条款](#)。

产品规格

产品规格

英文版本

机构认证

机构批件

英文版本