



连接器 > PCB 连接器 > PCB 板端连接器及母端



连接器系统: 板对板

位数: 16

行数: 2

中心线 (间距) : 2.54 mm [.1 in]

PCB 安装方向: 垂直

产品特性

产品类型特性

连接器系统	板对板
接头类型	不带罩
可密封	否
连接器和端子端接到	印刷电路板
PCB 连接器组件类型	PCB 安装接头

结构特性

板对板配置	平行
连接器端子负载状态	满载
位数	16
行数	2
PCB 安装方向	垂直

电气特征

绝缘电阻	5000 MΩ
介质耐压 (最大值)	750 Vrms

主体特性

主要产品颜色	黑色
--------	----

接触件特性

接合方柱尺寸	.64 mm[.025 in]
	100 – 200 μin

端子接合区域电镀材料厚度	.76 μm[30 μin]
端子形状和构造	正方形
端子底板材料	镍
PCB 端子端接区域电镀材料	锡铅
端子基材	铜合金
端子接触部电镀材料	金
端子类型	插针
端子额定电流（最大值）	3 A

端接特性

方形端接柱体和尾部尺寸	.64 mm[.025 in]
端接柱体和尾部长度的	6.35 mm[.25 in]
PCB 端接方法	通孔 - 免焊连接

机械附件

PCB 安装固定类型	作用/符合标准的尾
连接器安装类型	板安装
接合对准	不带
PCB 安装对准	不带
PCB 安装固定	带有

壳体特性

外壳材料	热塑性
中心线（间距）	2.54 mm[.1 in]

尺寸

PCB 厚度（建议）	2.36 – 3.18 mm[.093 – .125 in]
行间距	2.54 mm[.1 in]

使用环境

壳体温度额定值	高
工作温度范围	-55 – 125 °C[-67 – 257 °F]

操作/应用

电路应用	Signal
------	--------

行业标准

UL 等级	获得认可
与机构/标准产品兼容	CSA, UL

与已批准的标准产品兼容	CSA LR16455, UL E28476
UL 阻燃性等级	UL 94V-0

包装特性

封装数量	50
封装方法	Tray

产品合规性

如需合规文档，请访问 [TE 官网产品页面](#)。>

欧盟RoHS指令2011/65/EU	不符合
欧盟ELV指令2000/53/EC	不符合
中国电器电子产品有害物质限制使用管理办法（China RoHS 2，工业和信息化部携七部委2016年第32号令	受限材料超出阈值
欧盟REACH法规(EC) No. 1907/2006	<p>欧洲化学品管理局最新发布的SVHC候选清单: 2024年1月 (240)</p> <p>SVHC候选清单的声明更新至: 2023年6月 (235)</p> <p>超过限值的SVHC:</p> <p>1,6,7,8,9,14,15,16,17,17,18,18-dodecachloropentacyclo [12.2.1.16,9.02,13.05,10]octadeca-7,15-diene (Dechlorane Plus) (14.17% in Component Part)</p> <p>Pb (40% in Component Part)</p> <p>物品安全使用说明: 使用本产品时不要进食、饮水或吸烟。作业后彻底清洗。阅读并明了所有安全措施前切勿搬动。如果可能，请回收再利用，如需废弃处置，请遵守当地有关法规。</p>
卤素含量	非低卤素 - 包含 Br 或 Cl > 900 ppm。
焊接工艺能力	不适合采用焊接工艺

产品合规免责声明

此信息基于对供应商的合理调查以及TE对供应商提供的信息的现有认知。此信息可能发生变化。经TE确认符合欧盟RoHS的产品编号，产品均质材料中铅、六价铬、汞、PBB、PBDE、DEHP、BBP、DBP和DIBP的最大浓度不超过0.1%，镉的最大浓度不超过0.01%或符合指令2011/65/EU(RoHS2)及其修订指令规定的豁免。根据2011/65/EU指令要求电子电气产品需要进行CE标识。元器件产品通常无需进行CE标识。经TE确认符合欧盟ELV指令的产品编号，产品均质材料中，铅、六价铬和汞的最大浓度不超过0.1%，镉的最大浓度不超过0.01%（按重量计算），或符合指令2000/53/EC(ELV)附录中规定的豁免。关于欧盟REACH法规，TE目前提供的此产品编号的物品中高度关注物质(SVHC)的信息是基于欧洲化学品管理局(ECHA)最新发布的“物品中物质的要求指南”，链接如下：<https://echa.europa.eu/guidance-documents/guidance-on-reach>

该系列中的其他产品 | [AMPMODU Headers](#)



PCB 板端连接器及母端(4379)



线到板连接器组件和护套(5)



连接器盖帽(1)



连接器硬件(2)

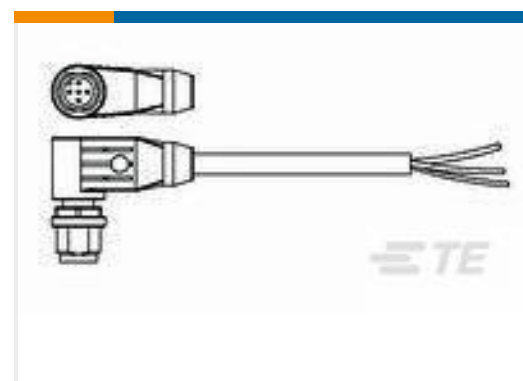


连接器端子(64)

客户还购买了



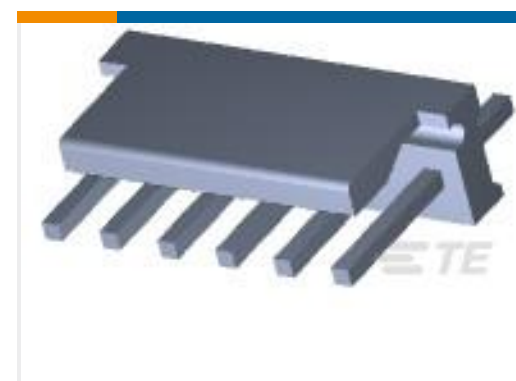
TE 产品编号GA30K6A11B
DISCRETE 30K OHMS,+/-0.2C FROM
0C TO 70C



TE 产品编号1-2273100-3
M12 x 1.0 angled plug pigt shld A



TE 产品编号2-103672-8
02 MTE HDR SRRRA LATCH W/HLDWN



TE 产品编号3-644759-6
06P MTA156 HDR ASSY STR LF



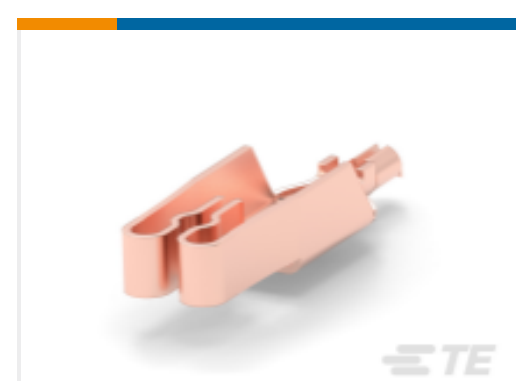
TE 产品编号3-644759-8
08P MTA156 HDR ASSY STR LF



TE 产品编号4-1419136-4
RT423048



TE 产品编号91506-3
CCII UNML UNML II PIN SKT 16-14
HEAD



TE 产品编号5-531355-3
HIGH CURRENT LOOSE PIECE

文档

产品图纸

16 MODII HDR DRST UNSHRD A/PIN

英文版本

CAD 文件

3D PDF

英文版本

下载查看

ENG_CVM_103233-7_G.2d_dxf.zip



英文版本

下载查看

[ENG_CVM_103233-7_G.3d_igs.zip](#)

英文版本

下载查看

[ENG_CVM_103233-7_G.3d_stp.zip](#)

英文版本

下载CAD文件代表我接受和同意[使用条款](#)。

产品规格

应用规格

英文版本