



产品合规性

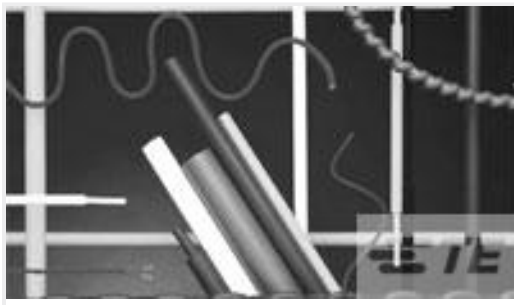
[如需合规文档，请访问 TE 官网产品页面。>](#)

欧盟RoHS指令2011/65/EU	符合
欧盟ELV指令2000/53/EC	符合
中国电器电子产品有害物质限制使用管理办法（China RoHS 2，工业和信息化部携七部委2016年第32号令	没有超出阈值的受限材料
欧盟REACH法规(EC) No. 1907/2006	欧洲化学品管理局最新发布的SVHC候选清单: 2025年1月 (247) SVHC候选清单的声明更新至: 2024年6月 (241) 不含REACH SVHC
卤素含量	非低卤素 - 包含 Br 或 Cl > 900 ppm。
焊接工艺能力	不适合采用焊接工艺

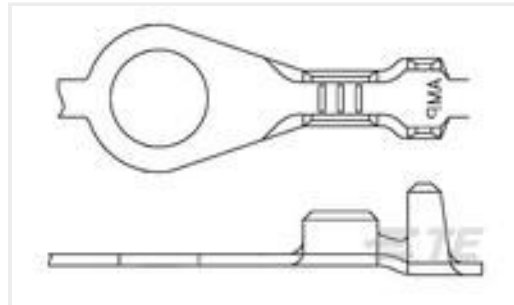
产品合规免责声明

此信息基于对供应商的合理调查以及TE对供应商提供的信息的现有认知。此信息可能发生变化。经TE确认符合欧盟RoHS的产品编号，产品均质材料中铅、六价铬、汞、PBB、PBDE、DEHP、BBP、DBP和DIBP的最大浓度不超过0.1%，镉的最大浓度不超过0.01%或符合指令2011/65/EU(RoHS2)及其修订指令规定的豁免。根据2011/65/EU指令要求电子电气产品需要进行CE标识。元器件产品通常无需进行CE标识。经TE确认符合欧盟ELV指令的产品编号，产品均质材料中，铅、六价铬和汞的最大浓度不超过0.1%，镉的最大浓度不超过0.01%（按重量计算），或符合指令2000/53/EC(ELV)附录中规定的豁免。关于欧盟REACH法规，TE目前提供的此产品编号的物品中高度关注物质(SVHC)的信息是基于欧洲化学品管理局(ECHA)最新发布的“物品中物质的要求指南”，链接如下：<https://echa.europa.eu/guidance-documents/guidance-on-reach>

客户还购买了



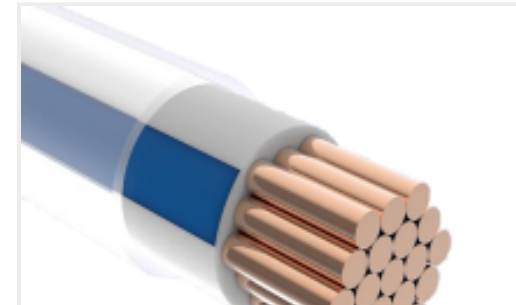
TE 产品编号5069856066
CGPT-9.5/4.8-0-30MM



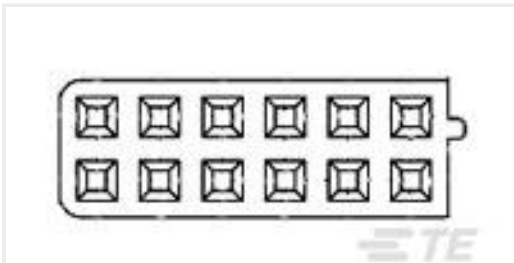
TE 产品编号880665-2
RING TONGUE



TE 产品编号881016-2
RING TONGUE 6.0-10.0 MM2 1.00X22.
7 TPBR



TE 产品编号D812093001
ACW0219-0.50-61(NS)
7 TPBR



TE 产品编号962321-1
2X6P MOD4 BUCHS-GEH



TE 产品编号CAT-M8793-T273
MQS, 母端和公端



TE 产品编号CAT-T4827-CH8172
Timer Connector Housing

文档

产品图纸

[14 AMPMODU MT COVER DR .100CL](#)

英文版本

CAD 文件

[3D PDF](#)

3D

[下载查看](#)

[ENG_CVM_CVM_102540-5_M.2d_dxf.zip](#)

英文版本

[下载查看](#)

[ENG_CVM_CVM_102540-5_M.3d_igs.zip](#)

英文版本

[下载查看](#)

[ENG_CVM_CVM_102540-5_M.3d_stp.zip](#)

英文版本

下载CAD文件代表我接受和同意 [使用条款](#)。

数据表/目录页

[AMPMODU_INTERCONNECTION_SYSTEM_SECTION5_CONT](#)

英文版本

产品规格

[应用规格](#)

英文版本