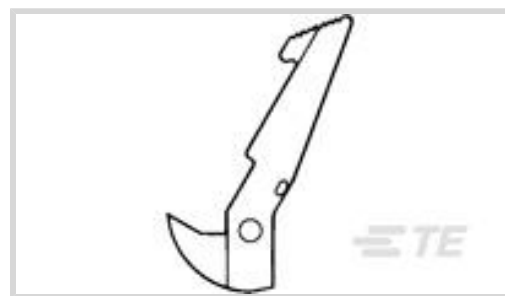




连接器 > 连接器附件 > 连接器硬件 > 弹射器锁门通用板端连接器



硬件附件功能: 闩锁、锁定和固定

连接器硬件附件类型: 锁闩

主要产品颜色: 蓝色

主要产品材料: 聚酯 PBT, 聚酯 PBT

[所有 弹射器锁闩通用板端连接器 \(8\)](#)

产品特性

产品类型特性

硬件附件功能	闩锁、锁定和固定
连接器硬件附件类型	锁闩

主体特性

主要产品颜色	蓝色
主要产品材料	聚酯 PBT, 聚酯 PBT

尺寸

产品长度	20.27 mm
------	----------

行业标准

UL 阻燃性等级	UL 94V-0
----------	----------

包装特性

封装数量	1
封装方法	包装

产品合规性

[如需合规文档，请访问 TE 官网产品页面。>](#)

欧盟RoHS指令2011/65/EU	符合
欧盟ELV指令2000/53/EC	符合
中国电器电子产品有害物质限制使用管理办法（China RoHS 2，工业和信息化部携七部委2016年第32号令	没有超出阈值的受限材料

欧盟REACH法规(EC) No. 1907/2006

欧洲化学品管理局最新发布的SVHC候选清单: 2024年1月 (240)

SVHC候选清单的声明更新至: 2024年1月 (240)

不含REACH SVHC

卤素含量

非低卤素 - 包含 Br 或 Cl > 900 ppm °

焊接工艺能力

不适合采用焊接工艺

产品合规免责声明

此信息基于对供应商的合理调查以及TE对供应商提供的信息的现有认知。此信息可能发生变化。经TE确认符合欧盟RoHS的产品编号，产品均质材料中铅、六价铬、汞、PBB、PBDE、DEHP、BBP、DBP和DIBP的最大浓度不超过0.1%，镉的最大浓度不超过0.01%或符合指令2011/65/EU(RoHS2)及其修订指令规定的豁免。根据2011/65/EU指令要求电子电气产品需要进行CE标识。元器件产品通常无需进行CE标识。经TE确认符合欧盟ELV指令的产品编号，产品均质材料中，铅、六价铬和汞的最大浓度不超过0.1%，镉的最大浓度不超过0.01%（按重量计算），或符合指令2000/53/EC(ELV)附录中规定的豁免。关于欧盟REACH法规，TE目前提供的此产品编号的物品中高度关注物质(SVHC)的信息是基于欧洲化学品管理局(ECHA)最新发布的“物品中物质的要求指南”，链接如下：<https://echa.europa.eu/guidance-documents/guidance-on-reach>

配套部件



该系列中的其他产品 | [AMP-LATCH Universal Headers](#)



带状电缆连接器(525)



连接器硬件(13)

客户还购买了



TE 产品编号166052-1
TD 20 F CRIMP SOCKET WIRE SIZE



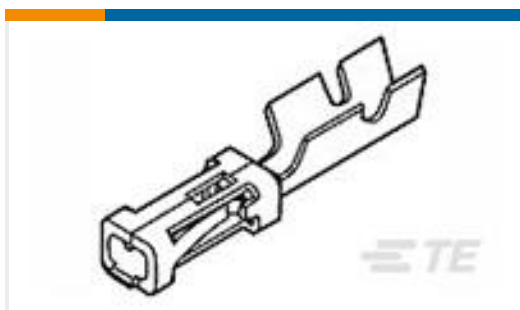
TE 产品编号925369-4
MOD IV HSG



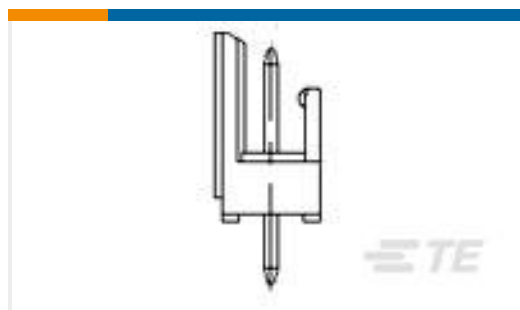
TE 产品编号926475-3
03P MODU 4 HSG.S.R.



TE 产品编号927995-1
TELFIX KONT F828172



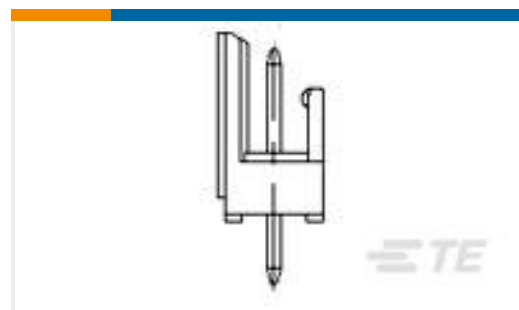
TE 产品编号166309-2
MOD-5 REC.CONTACT



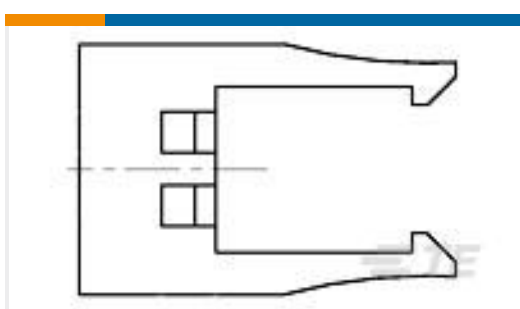
TE 产品编号828548-3
3P AMP QUICK STLEI



TE 产品编号828548-4
4P AMP QUICK STLEI



TE 产品编号828548-2
2P AMP QUICK STLEI



TE 产品编号926477-3
MOD4 RASTHAKEN

文档

产品图纸

[A/L UNIV HDR EJT LATCH LG BLUE](#)

英文版本

CAD 文件

[3D PDF](#)

英文版本

下载查看

[ENG_CVM_102320-3_D.2d_dxf.zip](#)



英文版本

下载查看

[ENG_CVM_102320-3_D.3d_igs.zip](#)

英文版本

下载查看

[ENG_CVM_102320-3_D.3d_stp.zip](#)

英文版本

下载CAD文件代表我接受和同意 [使用条款](#)。