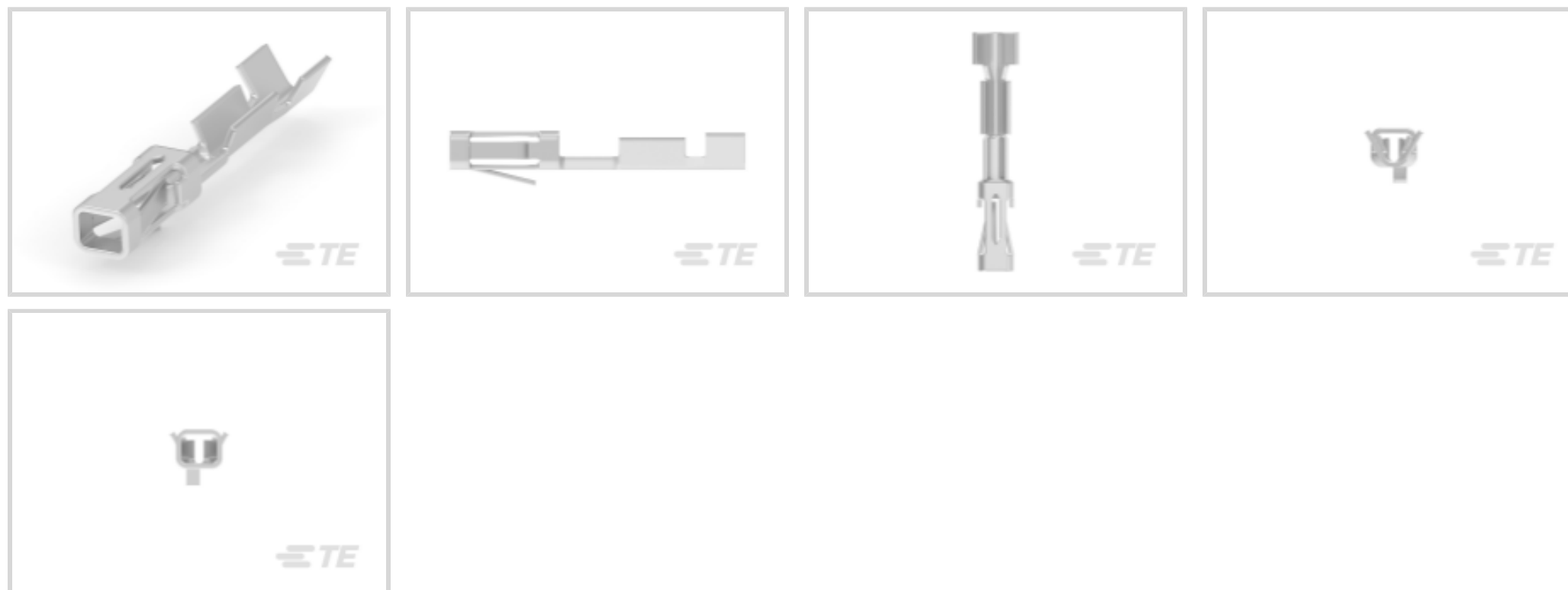




连接器 > 端子 > 连接器端子



端子类型: **插座**

产品端接到: **线缆**

工作电压: 250 VAC

端子接触部电镀材料: **锡**

线径: 32 – 27 AWG

产品特性

产品类型特性

施加的压力	标准
-------	----

结构特性

与线缆类型兼容	分离式导线
---------	-------

电气特征

端接电阻	12 mΩ
绝缘电阻	5000 MΩ
介质耐压 (最大值)	750 V
工作电压	250 VAC

接触件特性

端子类型	插座
端子接触部电镀材料	锡
端子额定电流 (最大值)	3 A
接合方柱尺寸	.64 mm[.025 in]
端子基材	铜锡磷青铜

	50 – 150 μin
端子接触部电镀材料表面涂层	亮光
导线端子端接区域电镀材料	锡
导线端子端接区域电镀材料表面涂层	亮光

端接特性

产品端接到	线缆
线缆端接方法	压接

机械附件

带导线绝缘	带有
-------	----

尺寸

线径	59.2 – 197.35 CMA
----	-------------------

使用环境

工作温度范围	-65 – 105 °C[-85 – 221 °F]
--------	----------------------------

操作/应用

电路应用	电源和信号
------	-------

行业标准

与已批准的标准产品兼容	CSA LR7189, UL E28476
-------------	-----------------------

包装特性

封装数量	12500
封装方法	Reel

产品合规性

如需合规文档，请访问 [TE 官网产品页面](#)。>

欧盟RoHS指令2011/65/EU	符合
欧盟ELV指令2000/53/EC	符合
中国电器电子产品有害物质限制使用管理办法（China RoHS 2，工业和信息化部携七部委2016年第32号令	没有超出阈值的受限材料
欧盟REACH法规(EC) No. 1907/2006	欧洲化学品管理局最新发布的SVHC候选清单: 2024年1月（240） SVHC候选清单的声明更新至: 2024年1月（240） 不含REACH SVHC
卤素含量	低卤素 - 每种匀质材料的 Br、Cl、F、I < 900 ppm。也不含 BFR/CFR/PVC

焊接工艺能力

不适合采用焊接工艺

产品合规免责声明

此信息基于对供应商的合理调查以及TE对供应商提供的信息的现有认知。此信息可能发生变化。经TE确认符合欧盟RoHS的产品编号，产品均质材料中铅、六价铬、汞、PBB、PBDE、DEHP、BBP、DBP和DIBP的最大浓度不超过0.1%，镉的最大浓度不超过0.01%或符合指令2011/65/EU(RoHS2)及其修订指令规定的豁免。根据2011/65/EU指令要求电子电气产品需要进行CE标识。元器件产品通常无需进行CE标识。经TE确认符合欧盟ELV指令的产品编号，产品均质材料中，铅、六价铬和汞的最大浓度不超过0.1%，镉的最大浓度不超过0.01%（按重量计算），或符合指令2000/53/EC(ELV)附录中规定的豁免。关于欧盟REACH法规，TE目前提供的此产品编号的物品中高度关注物质(SVHC)的信息是基于欧洲化学品管理局(ECHA)最新发布的“物品中物质的要求指南”，链接如下：<https://echa.europa.eu/guidance-documents/guidance-on-reach>

配套部件



该系列中的其他产品 | AMPMODU IV/V

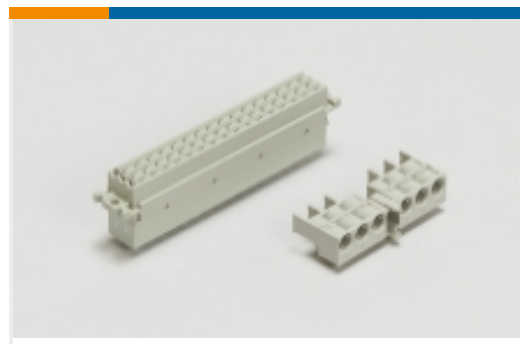




矩形连接器壳体(5)



线到板连接器组件和护套(444)



背板连接器壳体(1)



连接器应力消除(3)



连接器盖帽(18)



连接器硬件(13)



连接器端子(321)

客户还购买了



TE 产品编号GA100K6A11A
DISCRETE 100K OHMS, +/-0.1C 0C TO 70C



TE 产品编号61314-1
CMNL SOK 24-18 TPBR



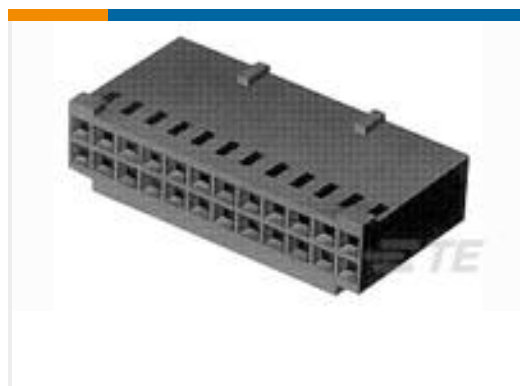
TE 产品编号163300-8
MATENLOK SOCKET



TE 产品编号1-87456-0
14 MODIV HSG DR MRKD .100CL



TE 产品编号2-1437597-7
2SWK231AL101=non ul keylock



TE 产品编号3-87977-2
14 MODIV HSG COMP DR .100 POL



TE 产品编号4-2176412-1
5W XSM M/OX 5% 240R



TE 产品编号4-2176412-3
5W XSM M/OX 5% 300R



TE 产品编号1478884-8
METRIC EMC GLAND M63X1.5



TE 产品编号2390099-1
QSZH-125-NR1-50MM

文档



产品图纸

[MOD IV RECP PLTD SN](#)

英文版本

CAD 文件

[3D PDF](#)

3D

下载查看

[ENG_CVM_CVM_102316-5_AF_c-102316-5-af.2d_dxf.zip](#)

英文版本

下载查看

[ENG_CVM_CVM_102316-5_AF_c-102316-5-af.3d_igs.zip](#)

英文版本

下载查看

[ENG_CVM_CVM_102316-5_AF_c-102316-5-af.3d_stp.zip](#)

英文版本

下载CAD文件代表我接受和同意[使用条款](#)。

数据表/目录页

[AMP MODU IV & V Section of Catalog 1307819](#)

英文版本

[AMPMODU_INTERCONNECTION_SYSTEM_SECTION5_CONT](#)

英文版本

[1-1773720-9_AMPMODU_MOD_IV_V_QRG](#)

英文版本

产品规格

[应用规格](#)

英文版本