



线缆 > 高速数字数据连接器



电缆类型: CAN 总线

阻抗: 120 Ω

线径: 20 AWG

工作温度范围: -55 – 125 °C [-131 – 257 °F]

产品特性

电气特征

阻抗	120 Ω
----	-------

尺寸

线径	20 AWG
----	--------

使用环境

电缆类型	CAN 总线
工作温度范围	-55 – 125 °C[-131 – 257 °F]

产品合规性

如需合规文档，请访问 [TE 官网产品页面](#)。>

欧盟RoHS指令2011/65/EU	符合
欧盟ELV指令2000/53/EC	符合
中国电器电子产品有害物质限制使用管理办法（China RoHS 2，工业和信息化部携七部委2016年第32号令	没有超出阈值的受限材料
欧盟REACH法规(EC) No. 1907/2006	欧洲化学品管理局最新发布的SVHC候选清单: 2024年1月（240） SVHC候选清单的声明更新至: 2024年1月（240） 不含REACH SVHC
卤素含量	超出范围 - 不受卤素要求的限制
焊接工艺能力	不适合采用焊接工艺

产品合规免责声明

此信息基于对供应商的合理调查以及TE对供应商提供的信息的现有认知。此信息可能发生变化。经TE确认符合欧盟RoHS的产品编号，产品均质材料中铅、六价铬、汞、PBB、PBDE、DEHP、BBP、DBP和DIBP的最大浓度不超过0.1%，镉的最大浓度不超过0.01%或符合指令2011/65/EU(RoHS2)及其修订指令规定的豁免。根据2011/65/EU指令要求电子电气产品需要进行CE标识。元器件产品通常无需进行CE标识。经TE确认符合欧盟ELV指令的产品编号，产品均质材料中，铅、六价铬和汞的最大浓度不超过0.1%，镉的最大浓度不超过0.01%（按重量计算），或符合指令2000/53/EC(ELV)附录中规定的豁免。关于欧盟REACH法规，TE目前提供的此产品编号的物品中高度关注物质(SVHC)的信息是基于欧洲化学品管理局(ECHA)最新发布的“物品中物质的要求指南”，链接如下：<https://echa.europa.eu/guidance-documents/guidance-on-reach>

配套部件



TE 产品编号 650075-000
D-436-37

该系列中的其他产品 | RAYCHEM CANbus Cable



高速数字数据连接器(18)

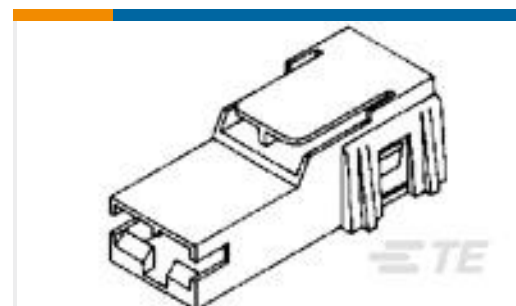
客户还购买了



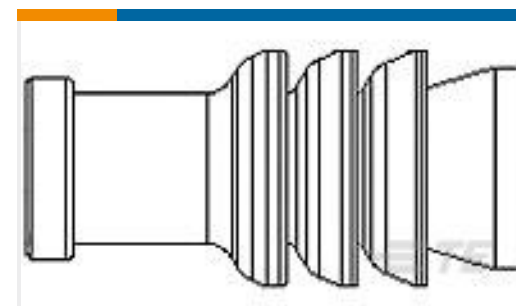
TE 产品编号8-968971-1
MCP2.8 GEH 9P



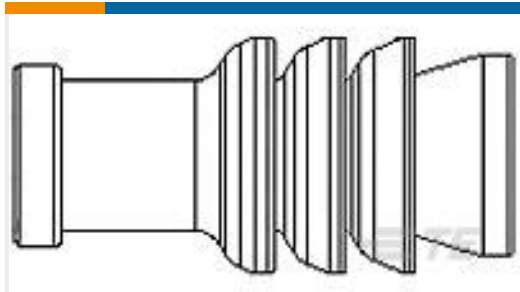
TE 产品编号1801600-1
RECEPTACLE HOUSING, MCON, 10
W, SEALED



TE 产品编号520961-1
PL 250 HOUSING BLACK NYLON



TE 产品编号963143-1
MQS BLINDSTOPFEN



TE 产品编号963142-2
SWS,MQS,CVTY DIA,4.0,GRY



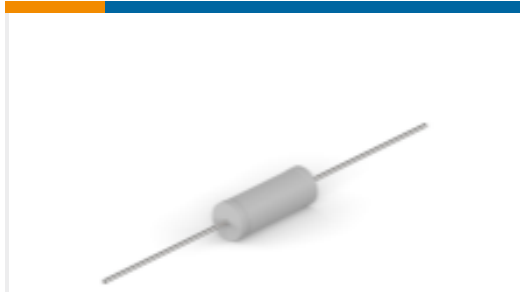
TE 产品编号1624202-2
23SE 10KA 6.35X50FL B7 CAT



TE 产品编号1625890-9
2W SM M/OX 5% 12K



TE 产品编号7-1625890-4
2W SM M/OX 5% 2K7



TE 产品编号8-2176412-9
5W XSM M/OX 5% 24K



TE 产品编号3087273001
62E0119-1.00-2(B01)

文档

产品图纸

[2020D0309-0](#)

[英文版本](#)

产品规格

[产品规格](#)

[英文版本](#)