

102241-8 ✓ 有效

AMPMODU | AMPMODU IV/V

TE 内部编号 102241-8

Housing, Receptacle, Wire-to-Board, 10 Position, .1 in [2.54 mm]

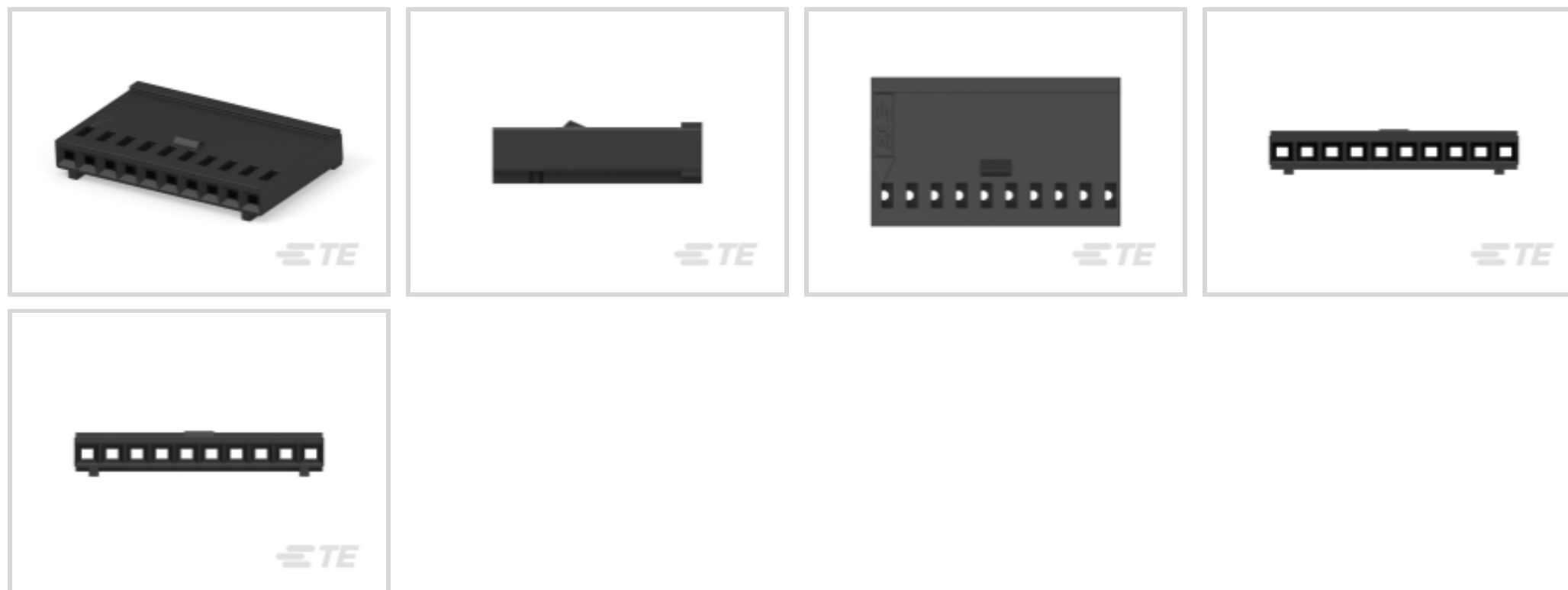
Centerline, Crimp, 1 Row, Black, Mating Retention, Wire & Cable,

Signal, AMPMODU IV/V

[在 TE 官网查看>](#)



连接器 > PCB 连接器 > 线对板连接器 > 线到板连接器组件和护套



连接器产品类型: 外壳

连接器和壳体类型: 母端, 母端

连接器系统: 线到板

位数: 10

中心线 (间距) : 2.54 mm [.1 in]

产品特性

产品类型特性

连接器产品类型	外壳
连接器和壳体类型	母端, 母端
连接器系统	线到板
连接器和端子端接到	电线和电缆

结构特性

位数	10
行数	1

电气特征

端接电阻	12 mΩ
绝缘电阻	5000 MΩ
介质耐压 (最大值)	750 V
工作电压	250 VAC

主体特性

主要产品颜色	黑色
--------	----

接触件特性

端子布局	直插式
端子类型	插座
端子基材	铍铜合金, 铍铜合金
端子额定电流 (最大值)	3 A

端接特性

线缆端接方法	压接
--------	----

机械附件

应力消除	不带
接合固定类型	制动器闭锁
接合固定	带有

壳体特性

壳体入口配置	两端闭合
外壳材料	尼龙 - GF
中心线 (间距)	2.54 mm[.1 in]

尺寸

连接器长度	25.4 mm[1 in]
连接器高度	4.62 mm[.182 in]

使用环境

工作温度范围	-65 – 105 °C[-85 – 221 °F]
--------	----------------------------

操作/应用

电路应用	Signal
------	--------

行业标准

灼热丝额定值	标准件 - 非灼热丝
与已批准的标准产品兼容	CSA LR7189, UL E28476
UL 阻燃性等级	UL 94V-0

包装特性

封装数量	1
封装方法	包装

产品合规性

如需合规文档，请访问 [TE 官网产品页面](#)。>



欧盟RoHS指令2011/65/EU	符合
欧盟ELV指令2000/53/EC	符合
中国电器电子产品有害物质限制使用管理办法（China RoHS 2，工业和信息化部携七部委2016年第32号令	没有超出阈值的受限材料
欧盟REACH法规(EC) No. 1907/2006	欧洲化学品管理局最新发布的SVHC候选清单: 2024年1月 (240) SVHC候选清单的声明更新至: 2024年1月 (240) 不含REACH SVHC
卤素含量	不含 BFR/CFR/PVC - 但其他来源中的 Br 或 Cl > 900 ppm。
焊接工艺能力	不适合采用焊接工艺

产品合规免责声明

此信息基于对供应商的合理调查以及TE对供应商提供的信息的现有认知。此信息可能发生变化。经TE确认符合欧盟RoHS的产品编号，产品均质材料中铅、六价铬、汞、PBB、PBDE、DEHP、BBP、DBP和DIBP的最大浓度不超过0.1%，镉的最大浓度不超过0.01%或符合指令2011/65/EU(RoHS2)及其修订指令规定的豁免。根据2011/65/EU指令要求电子电气产品需要进行CE标识。元器件产品通常无需进行CE标识。经TE确认符合欧盟ELV指令的产品编号，产品均质材料中，铅、六价铬和汞的最大浓度不超过0.1%，镉的最大浓度不超过0.01%（按重量计算），或符合指令2000/53/EC(ELV)附录中规定的豁免。关于欧盟REACH法规，TE目前提供的此产品编号的物品中高度关注物质(SVHC)的信息是基于欧洲化学品管理局(ECHA)最新发布的“物品中物质的要求指南”，链接如下：<https://echa.europa.eu/guidance-documents/guidance-on-reach>

配套部件

 <p>TE 产品编号 87666-2 MOD IV RECP PLTD 30 SEL</p>	 <p>TE 产品编号 6-87756-7 MOD IV REC STP INT'L SPEC REEL</p>	 <p>TE 产品编号 87756-6 MOD IV RECP PLTD SN</p>	 <p>TE 产品编号 2-87195-4 MOD IV RECP PLTE 15 DPLX</p>
 <p>TE 产品编号 5-102920-1 MOD IV RECP PLTD 30 DPLX LF</p>	 <p>TE 产品编号 87809-1 MOD V RECP PLTD 30 AU</p>	 <p>TE 产品编号 103455-1 MOD V RECP PLTD 30 AU</p>	 <p>TE 产品编号 6-87756-2 MOD IV RECP PLTD 15 DPLX LF</p>

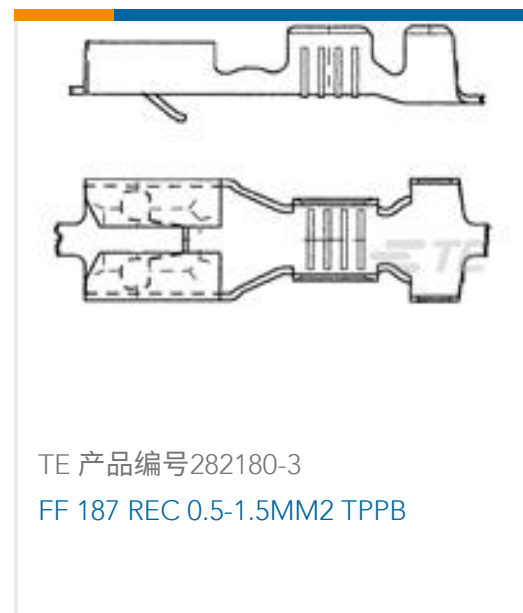


该系列中的其他产品 | AMPMODU IV/V





客户还购买了



文档

CAD 文件

3D PDF

3D

下载查看

[ENG_CVM_CVM_102241-8_AE.2d_dxf.zip](#)

英文版本

下载查看

[ENG_CVM_CVM_102241-8_AE.3d_igs.zip](#)



英文版本

下载查看

[ENG_CVM_CVM_102241-8_AE.3d_stp.zip](#)

英文版本

下载CAD文件代表我接受和同意[使用条款](#)。

数据表/目录页

[AMP MODU IV & V Section of Catalog 1307819](#)

英文版本

[AMPMODU_INTERCONNECTION_SYSTEM_SECTION5_CONT](#)

英文版本

[1-1773720-9_AMPMODU_MOD_IV_V_QRG](#)

英文版本

产品规格

产品规格

英文版本

机构认证

UL

英文版本