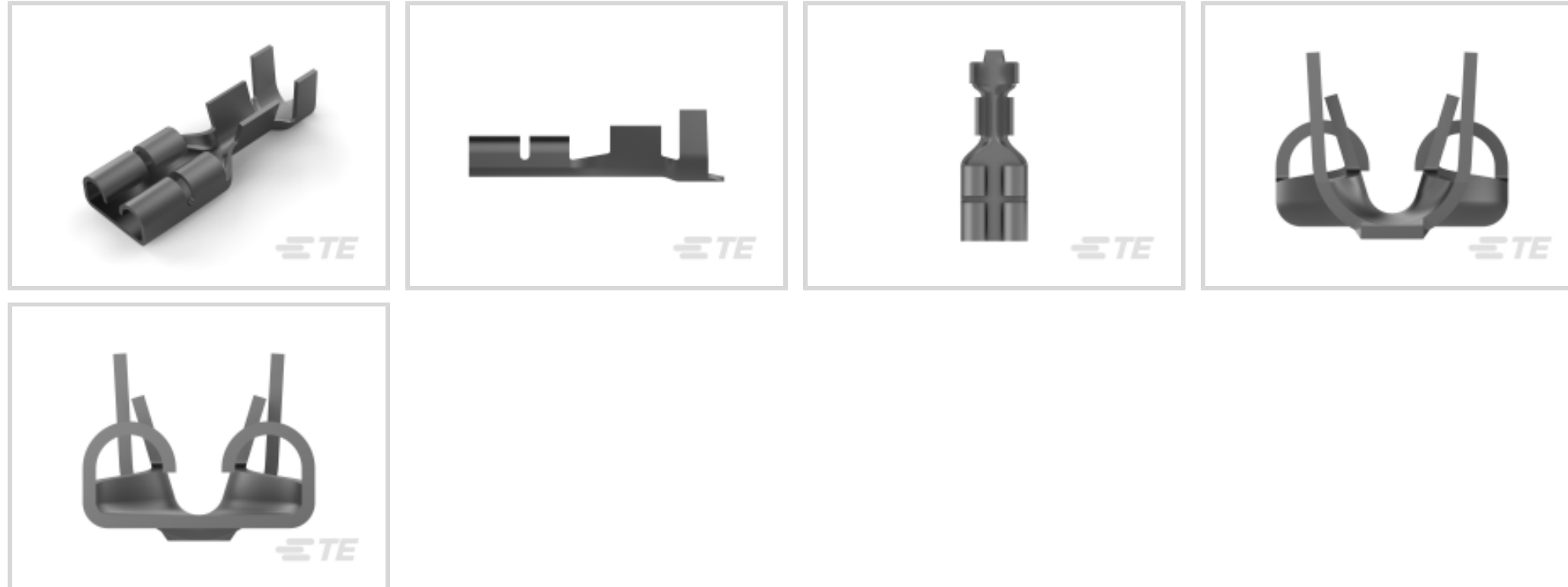




端子 and 接头 > 快速断开



快速断开端子类型: 母端

线径: .5 – 1.5 mm²

对接公端宽度: 4.75 mm [.187 in]

对接公端厚度: .81 mm [.032 in]

产品特性

产品类型特性

插入力	低
-----	---

结构特性

连接容量	单
与线缆类型兼容	分离式导线

接触件特性

快速断开端子类型	母端
对接公端宽度	4.75 mm [.187 in]
对接公端厚度	.81 mm [.032 in]
端子方向	直式
端子基材	黄铜
端子电镀材料	锡
压接类型	F 型压接
压线筒类型	Open

端接特性



产品端接到	线缆
-------	----

机械附件

带导线绝缘	带有
-------	----

接合固定类型	凹点
--------	----

尺寸

端子材料厚度	.3 mm[.012 in]
--------	----------------

产品长度	15 mm[.591 in]
------	----------------

兼容的绝缘直径范围	2.3 – 3.3 mm[.09 – .13 in]
-----------	----------------------------

线径	.5 – 1.5 mm ²
----	--------------------------

使用环境

绝缘选项	非绝缘
------	-----

工作温度范围	-40 – 110 °C[-40 – 230 °F]
--------	----------------------------

行业标准

与机构/标准产品兼容	CSA, UL
------------	---------

包装特性

封装数量	12000
------	-------

封装方法	带/卷
------	-----

其他

线路	FASTON .187
----	-------------

产品合规性

如需合规文档，请访问 [TE 官网产品页面](#)。>

欧盟RoHS指令2011/65/EU	符合
--------------------	----

欧盟ELV指令2000/53/EC	符合
-------------------	----

中国电器电子产品有害物质限制使用管理办法（China RoHS 2，工业和信息化部携七部委2016年第32号令	没有超出阈值的受限材料
---	-------------

欧盟REACH法规(EC) No. 1907/2006	欧洲化学品管理局最新发布的SVHC候选清单: 2024年1月 (240) SVHC候选清单的声明更新至: 2024年1月 (240) 不含REACH SVHC
-----------------------------	---

卤素含量	低卤素 - 每种匀质材料的 Br、Cl、F、I < 900 ppm。也不含 BFR/CFR/PVC
------	---

焊接工艺能力	不适合采用焊接工艺
--------	-----------

产品合规免责声明

此信息基于对供应商的合理调查以及TE对供应商提供的信息的现有认知。此信息可能发生变化。经TE确认符合欧盟RoHS的产品编号，产品均质材料中铅、六价铬、汞、PBB、PBDE、DEHP、BBP、DBP和DIBP的最大浓度不超过0.1%，镉的最大浓度不超过0.01%或符合指令2011/65/EU(RoHS2)及其修订指令规定的豁免。根据2011/65/EU指令要求电子电气产品需要进行CE标识。元器件产品通常无需进行CE标识。经TE确认符合欧盟ELV指令的产品编号，产品均质材料中，铅、六价铬和汞的最大浓度不超过0.1%，镉的最大浓度不超过0.01%（按重量计算），或符合指令2000/53/EC(ELV)附录中规定的豁免。关于欧盟REACH法规，TE目前提供的此产品编号的物品中高度关注物质(SVHC)的信息是基于欧洲化学品管理局(ECHA)最新发布的“物品中物质的要求指南”，链接如下：<https://echa.europa.eu/guidance-documents/guidance-on-reach>

配套部件

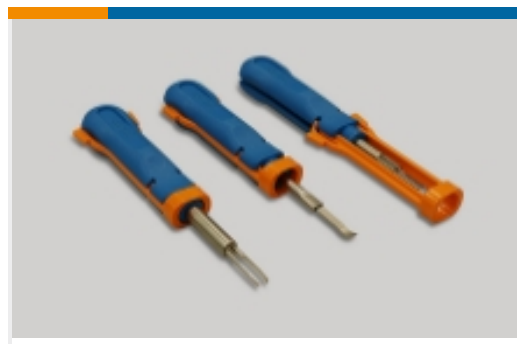


该系列中的其他产品 | FASTON 187



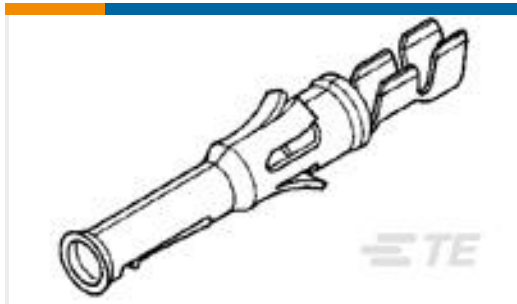
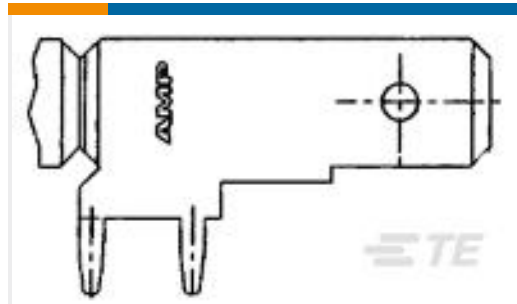
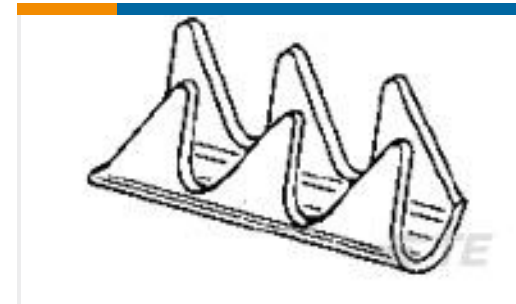
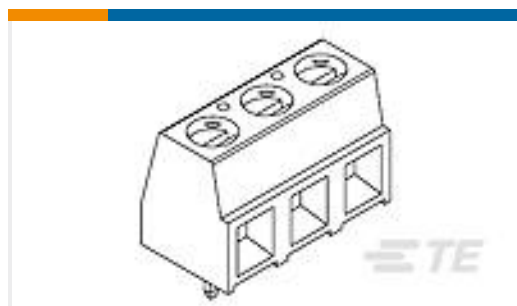
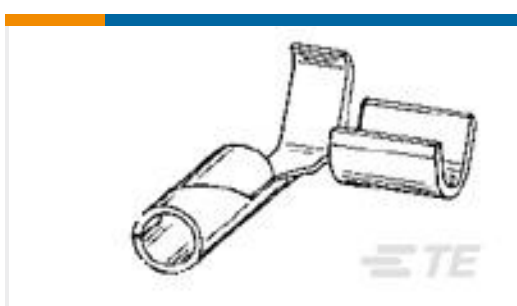


接头和拼接件(1)



插入和拔出工具(1)

客户还购买了

TE 产品编号66580-2
TYPE VI SKT CONT,MULTI-MATETE 产品编号63951-1
250 FASTON TAB TPBRTE 产品编号160484-4
110 FASTON,REC.,20-17 AWG,BRTE 产品编号926933-2
WIRE PIN 18-17 AWG .01 BRTE 产品编号336075-3
250 FASTON,REC.,20-16 AWG,PTBRTE 产品编号1776119-2
2P TERMI-BLOK,PCB,HIGH TEMPTE 产品编号4-1625885-3
1W SM M/OX 5% 220KTE 产品编号1586844-1
09P UMNL PLUG HSG NATL, GWTE 产品编号160784-3
REC.FOR 2,5 DIA PINTE 产品编号6-1879354-9
RR03 5% 220R AMMO

文档

产品图纸

187 FASTON,REC.,16-20 AWG,TPBR

英文版本

CAD 文件

3D PDF

3D

下载查看

ENG_CVM_CVM_100494-2_H.2d_dxf.zip



英文版本

下载查看

[ENG_CVM_CVM_100494-2_H.3d_igs.zip](#)

英文版本

下载查看

[ENG_CVM_CVM_100494-2_H.3d_stp.zip](#)

英文版本

下载CAD文件代表我接受和同意[使用条款](#)。

产品规格

[Appl. spec. FASTON COnn. .187 & .197 sr. rec. ctc. & L.I.F. rec. ctc.](#)

英文版本

应用规格

英文版本

机构认证

机构批件

英文版本