

1-968859-3 ✓ 有效

AMP | AMP MCP Connector System

TE 内部编号 1-968859-3

Automotive Terminals, Receptacle, Mating Tab Width 2.8 mm [.11 in], Tab Thickness .8 mm [.031 in], 11 AWG Wire Size, AMP MCP Connector System

[在 TE 官网查看>](#)



端子和接头 > 汽车端子 > AMP MCP, 母端和公端



端子类型: 母端

对接公端宽度: 2.8 mm [.11 in]

对接公端厚度: .8 mm [.031 in]

端子传导: 25 – 40 A (正常功率)

线径: 11 AWG

[所有 AMP MCP, 母端和公端 \(123\)](#)

## 产品特性

### 产品类型特性

插座种类	180°
可密封	是
主要锁定特性	锁定枪

### 主体特性

端子密封类型	单线密封 (SWS)
--------	------------

### 接触件特性

端子大小	2.8mm
端子制造	冲压成形
导线端子端接区域电镀材料	银
典型额定电流	27 A
压接类型	F 型压接
端子类型	母端
对接公端宽度	2.8 mm[.11 in]
对接公端厚度	.8 mm[.031 in]
接触面电镀	银 (Ag)

### 端接特性



线缆端接方法	压接
--------	----

产品端接到	导线
-------	----

### 尺寸

兼容的绝缘直径范围	3.4 – 3.7 mm [.106 – .146 in]
-----------	-------------------------------

线径	4 mm <sup>2</sup>
----	-------------------

线径查找	11 AWG
------	--------

### 使用环境

绝缘选项	非绝缘
------	-----

工作温度（最大值）	80 °C, 85 °C, 90 °C, 100 °C, 105 °C, 110 °C, 120 °C, 125 °C, 130 °C, 140 °C [176 °F][185 °F][194 °F][212 °F][221 °F][230 °F][248 °F][257 °F][266 °F][284 °F]
-----------	--

工作温度范围	-40 – 140 °C [-40 – 284 °F]
--------	-----------------------------

### 操作/应用

与电线基础材料兼容	铜
-----------	---

### 行业标准

与机构/标准产品兼容	LV214
------------	-------

### 包装特性

封装数量	2500
------	------

封装方法	Reel
------	------

### 其他

端子传导	25 – 40 A（正常功率）
------	-----------------

### 产品合规性

如需合规文档，请访问 [TE 官网产品页面](#)。>

欧盟RoHS指令2011/65/EU	符合
--------------------	----

欧盟ELV指令2000/53/EC	符合
-------------------	----

中国电器电子产品有害物质限制使用管理办法（China RoHS 2，工业和信息化部携七部委2016年第32号令	没有超出阈值的受限材料
---	-------------

欧盟REACH法规(EC) No. 1907/2006	欧洲化学品管理局最新发布的SVHC候选清单: 2024年1月（240） SVHC候选清单的声明更新至: 2024年1月（240） 不含REACH SVHC
-----------------------------	---

卤素含量	低卤素 - 每种匀质材料的 Br、Cl、F、I <
------	---------------------------

900 ppm。也不含 BFR/CFR/PVC

焊接工艺能力

不适合采用焊接工艺

产品合规免责声明

此信息基于对供应商的合理调查以及TE对供应商提供的信息的现有认知。此信息可能发生变化。经TE确认符合欧盟RoHS的产品编号，产品均质材料中铅、六价铬、汞、PBB、PBDE、DEHP、BBP、DBP和DIBP的最大浓度不超过0.1%，镉的最大浓度不超过0.01%或符合指令2011/65/EU(RoHS2)及其修订指令规定的豁免。根据2011/65/EU指令要求电子电气产品需要进行CE标识。元器件产品通常无需进行CE标识。经TE确认符合欧盟ELV指令的产品编号，产品均质材料中，铅、六价铬和汞的最大浓度不超过0.1%，镉的最大浓度不超过0.01%（按重量计算），或符合指令2000/53/EC(ELV)附录中规定的豁免。关于欧盟REACH法规，TE目前提供的此产品编号的物品中高度关注物质(SVHC)的信息是基于欧洲化学品管理局(ECHA)最新发布的“物品中物质的要求指南”，链接如下：<https://echa.europa.eu/guidance-documents/guidance-on-reach>

配套部件



TE 产品编号 CAT-AM705-CH8172  
AMP MCP, 密封连接器壳体



TE 产品编号 2-2141047-5  
6POS MIXED MQS REC COD B



TE 产品编号 828986-1  
DICHT-STOPFEN



TE 产品编号 828985-1  
RUBBER PLUG >2,5-4,0MM2



TE 产品编号 1-2177196-1  
MCP2.8/MQS BU-GEH5P



TE 产品编号 1-2344950-1  
95POS, HYBRID, REC HSG, ASSY, COD A



TE 产品编号 2-2344950-1  
95POS, HYBRID, REC HSG, ASSY, COD B



TE 产品编号 2151173-1  
OCEAN-2.0-APPLICATOR-S-120F2000-RSM



TE 产品编号 2151173-2  
OCEAN-2.0-APPLICATOR-S-120F2000-RSA



TE 产品编号 2305570-1  
Strip Terminal Cutter-Side Feed-No Crimp



TE 产品编号 7-2151173-7  
OCEAN\_2.0\_SPARE\_PART\_KIT-120F2000



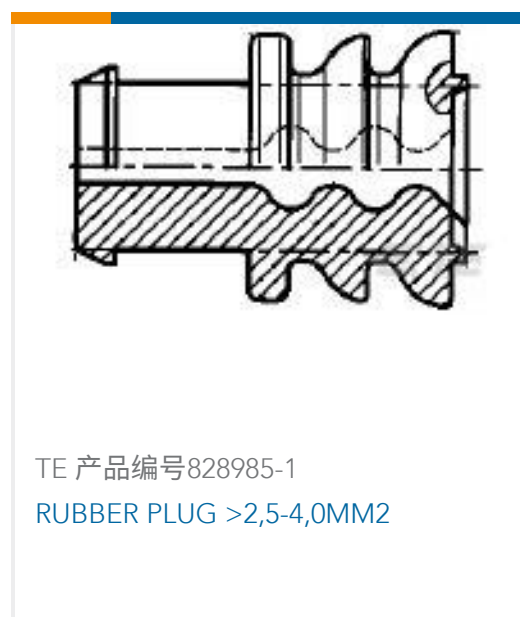
TE 产品编号 7-2151173-1  
OCEAN-2.0-APPLICATOR-S-120F2000



## 该系列中的其他产品 | AMP MCP Connector System



## 客户还购买了







## 文档

### 产品图纸

[AMP MCP 2.8, CONTACT SWS](#)

英文版本

### CAD 文件

[3D PDF](#)

3D

[下载查看](#)

[ENG\\_CVM\\_CVM\\_1-968859-3\\_E.2d\\_dxf.zip](#)

英文版本

[下载查看](#)

[ENG\\_CVM\\_CVM\\_1-968859-3\\_E.3d\\_igs.zip](#)

英文版本

[下载查看](#)

[ENG\\_CVM\\_CVM\\_1-968859-3\\_E.3d\\_stp.zip](#)

英文版本

下载CAD文件代表我接受和同意[使用条款](#)。

### 数据表/目录页

[HDSCS Catalog](#)

英文版本

### 产品规格

[应用规格](#)

英文版本

[应用规格](#)

英文版本

[应用规格](#)

英文版本

[应用规格](#)

德语