

1-968851-1 ✓ 有效

AMP | AMP MCP Connector System

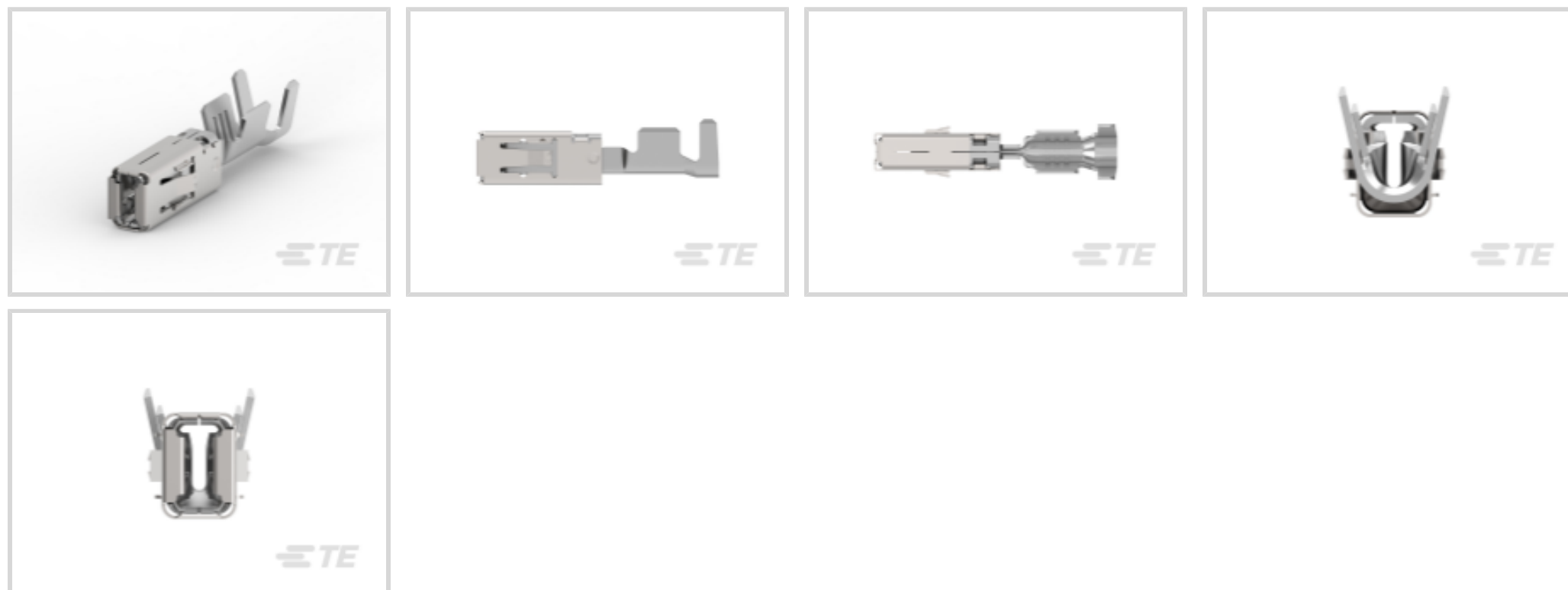
TE 内部编号 1-968851-1

Automotive Terminals, Receptacle, Mating Tab Width 2.8 mm [.11 in], Tab Thickness .8 mm [.031 in], 15 – 13 AWG Wire Size, AMP MCP Connector System

[在 TE 官网查看>](#)



端子和接头 > 汽车端子 > AMP MCP，母端和公端



端子类型: 母端

对接公端宽度: 2.8 mm [.11 in]

对接公端厚度: .8 mm [.031 in]

端子传导: 0 – 24 A (低功率)

线径: 15 – 13 AWG

[所有 AMP MCP，母端和公端 \(123\)](#)

## 产品特性

### 产品类型特性

插座种类	180°
可密封	否
主要锁定特性	锁定枪

### 接触件特性

端子大小	2.8mm
端子制造	冲压成形
导线端子端接区域电镀材料	锡
典型额定电流	22 A
压接类型	F 型压接
端子类型	母端
对接公端宽度	2.8 mm[.11 in]
对接公端厚度	.8 mm[.031 in]
接触面电镀	锡 (Sn)



### 端接特性

线缆端接方法	压接
产品端接到	导线

### 尺寸

兼容的绝缘直径范围	1.9 – 3 mm [.075 – .118 in]
线径	1.5 – 2.5 mm <sup>2</sup>
线径查找	13 AWG, 14 AWG, 15 AWG

### 使用环境

绝缘选项	非绝缘
工作温度（最大值）	80 °C, 85 °C, 90 °C, 100 °C, 105 °C, 110 °C, 120 °C, 125 °C, 130 °C [176 °F][185 °F][194 °F][212 °F][221 °F][230 °F][248 °F][257 °F][266 °F]
工作温度范围	-40 – 130 °C [-40 – 266 °F]

### 操作/应用

符合 KOMAX 自动元件插入准则	年，根据版本 5.0（2018 年 3 月）
与电线基础材料兼容	铜

### 行业标准

与机构/标准产品兼容	LV214
------------	-------

### 包装特性

封装数量	3500
封装方法	Reel

### 其他

端子传导	0 – 24 A（低功率）
------	---------------

### 产品合规性

如需合规文档，请访问 [TE 官网产品页面](#)。>

欧盟RoHS指令2011/65/EU	符合
欧盟ELV指令2000/53/EC	符合
中国电器电子产品有害物质限制使用管理办法（China RoHS 2，工业和信息化部携七部委2016年第32号令	没有超出阈值的受限材料
欧盟REACH法规(EC) No. 1907/2006	欧洲化学品管理局最新发布的SVHC候选清单: 2024年1月（240）

SVHC候选清单的声明更新至: 2024年1月  
(240)  
不含REACH SVHC

卤素含量

低卤素 - 每种均质材料的 Br、Cl、F、I < 900 ppm。也不含 BFR/CFR/PVC

焊接工艺能力

不适合采用焊接工艺

产品合规免责声明

此信息基于对供应商的合理调查以及TE对供应商提供的信息的现有认知。此信息可能发生变化。经TE确认符合欧盟RoHS的产品编号，产品均质材料中铅、六价铬、汞、PBB、PBDE、DEHP、BBP、DBP和DIBP的最大浓度不超过 0.1%，镉的最大浓度不超过 0.01%或符合指令2011/65/EU(RoHS2)及其修订指令规定的豁免。根据2011/65/EU 指令要求电子电气产品需要进行 CE 标识。元器件产品通常无需进行CE 标识。经 TE 确认符合欧盟 ELV 指令的产品编号，产品均质材料中，铅、六价铬和汞的最大浓度不超过0.1%，镉的最大浓度不超过 0.01%（按重量计算），或符合指令 2000/53/EC (ELV) 附录中规定的豁免。关于欧盟REACH法规，TE 目前提供的此产品编号的物品中高度关注物质（SVHC）的信息是基于欧洲化学品管理局（ECHA）最新发布的“物品中物质的要求指南”，链接如下：<https://echa.europa.eu/guidance-documents/guidance-on-reach>

配套部件



TE 产品编号 CAT-L489-CH8172  
LEAVYSEAL Housings



TE 产品编号 CAT-AM705-CH8173  
AMP MCP Unsealed Connector Housings



TE 产品编号 1-1452568-2  
ACTION PIN 2,8X0,6



TE 产品编号 CAT-M9194-CH8172  
MULTILOCK, 连接器壳体



TE 产品编号 1718149-1  
AMP MCP 2.8 SOCKET HSG 16 POS. ASSY



TE 产品编号 CAT-T319-CH8172  
TH/.025 连接器系统, 壳体



TE 产品编号 2151166-1  
OCEAN\_2.0\_APPLICATOR-S-100F140OV



TE 产品编号 1579007-1  
AUSDRUECKWERKZEUG



TE 产品编号 1801567-1  
MINIFUSE HOLDER, 8 POS, MCP CONTACT



TE 产品编号 1-2109452-3  
050/110 48P PLUG ASSY CODE B



TE 产品编号 1-2315977-3  
HYB 69P PLUG ASSY CODE2



TE 产品编号 2-1670442-9  
38POS,MIXED,REC. HSG

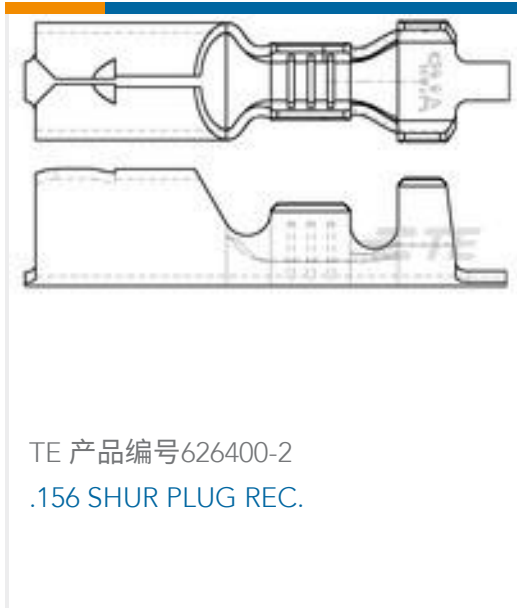


## 该系列中的其他产品 | AMP MCP Connector System



## 客户还购买了





## 文档

### 产品图纸

[AMP MCP 2.8, CONTACT](#)

英文版本

[AMP MCP 2.8, CONTACT](#)

英文版本

### CAD 文件

[3D PDF](#)

3D

[下载查看](#)

[ENG\\_CVM\\_CVM\\_1-968851-1\\_E.2d\\_dxf.zip](#)

英文版本

[下载查看](#)

[ENG\\_CVM\\_CVM\\_1-968851-1\\_E.3d\\_igs.zip](#)

英文版本

[下载查看](#)

[ENG\\_CVM\\_CVM\\_1-968851-1\\_E.3d\\_stp.zip](#)

英文版本

下载CAD文件代表我接受和同意[使用条款](#)。

### 产品规格

[应用规格](#)

英文版本

[应用规格](#)

英文版本

[应用规格](#)

英文版本

[应用规格](#)

德语

### 使用说明书

[UNSEALED GET/MCP 81/40 SLIDER LEVER TYPE CONNECTOR](#)

日语

[使用说明书 \(非美国\)](#)

日语

1-968851-1

Automotive Terminals, Receptacle, Mating Tab Width 2.8 mm [.11 in], Tab Thickness .8 mm [.031 in], 15 – 13 AWG Wire Size, AMP MCP Connector System

