

1-968696-3 ✓ 有效



MQS

TE 内部编号 1-968696-3

Housing for Male Terminals, Wire-to-Wire / Wire-to-Board, 4 Position, .1 in [2.54 mm] Centerline, Black, Wire & Cable, Signal, MQS

[在 TE 官网查看>](#)

连接器 > 汽车连接器 > 汽车连接器护套 > MQS 连接器外壳



连接器系统: 线到板, 线到线

位数: 4

连接器和壳体类型: 公端子护套

中心线 (间距) : 2.54 mm [.1 in]

可密封: 否

[所有 MQS 连接器外壳 \(435\)](#)

## 产品特性

### 产品类型特性

混合型连接器	否
连接器形状	矩形
连接器系统	线到板, 线到线
连接器和壳体类型	公端子护套
可密封	否
连接器和端子端接到	电线和电缆
主要锁定特性	端子上

### 结构特性

位数	4
行数	1

### 电气特征

工作电压	12 VAC
------	--------



标称电压架构	12 V
--------	------

### 主体特性

出线角度	180°
主要产品颜色	黑色
连接器和键控代码	A

### 接触件特性

端子大小	.63mm
端子类型	公端
端子额定电流 (最大值)	7.5 A

### 机械附件

端子位置保证	否
应力消除	不带
接合对准类型	键控
接合对准	带有
连接器安装类型	电缆安装 (自由悬挂)

### 壳体特性

外壳材料	PBT GF
中心线 (间距)	2.54 mm[.1 in]

### 尺寸

连接器高度	6.4 mm[.252 in]
产品宽度	14.8 mm[.583 in]
产品长度	26.5 mm[1.043 in]

### 使用环境

工作温度 (最大值)	120 °C[248 °F]
工作温度范围	-40 – 120 °C[-40 – 248 °F]

### 操作/应用

电路应用	Signal
------	--------

### 包装特性

封装数量	2500
封装方法	Carton

### 其他

可维修	是
能够保证连接器位置	否

## 产品合规性

如需合规文档，请访问 [TE 官网产品页面](#)。>

欧盟RoHS指令2011/65/EU	符合
欧盟ELV指令2000/53/EC	符合
中国电器电子产品有害物质限制使用管理办法（China RoHS 2，工业和信息化部携七部委2016年第32号令	没有超出阈值的受限材料
欧盟REACH法规(EC) No. 1907/2006	欧洲化学品管理局最新发布的SVHC候选清单: 2024年1月（240） SVHC候选清单的声明更新至: 2024年1月（240） 不含REACH SVHC
卤素含量	低卤素 - 每种均质材料的 Br、Cl、F、I < 900 ppm。也不含 BFR/CFR/PVC
焊接工艺能力	尚未进行焊接工艺可能性审核

### 产品合规免责声明

此信息基于对供应商的合理调查以及TE对供应商提供的信息的现有认知。此信息可能发生变化。经TE确认符合欧盟RoHS的产品编号，产品均质材料中铅、六价铬、汞、PBB、PBDE、DEHP、BBP、DBP和DIBP的最大浓度不超过0.1%，镉的最大浓度不超过0.01%或符合指令2011/65/EU(RoHS2)及其修订指令规定的豁免。根据2011/65/EU指令要求电子电气产品需要进行CE标识。元器件产品通常无需进行CE标识。经TE确认符合欧盟ELV指令的产品编号，产品均质材料中，铅、六价铬和汞的最大浓度不超过0.1%，镉的最大浓度不超过0.01%（按重量计算），或符合指令2000/53/EC(ELV)附录中规定的豁免。关于欧盟REACH法规，TE目前提供的此产品编号的物品中高度关注物质（SVHC）的信息是基于欧洲化学品管理局（ECHA）最新发布的“物品中物质的要求指南”，链接如下：<https://echa.europa.eu/guidance-documents/guidance-on-reach>

## 配套部件



## 该系列中的其他产品 | [MQS](#)



PCB 板端连接器及母端(143)



其他汽车连接器附件(7)



插入和拔出工具(42)



汽车端子(88)



汽车连接器 EMC 屏蔽(3)



汽车连接器护套(379)



汽车连接器盖帽(113)



汽车连接器锁和位置保证(26)

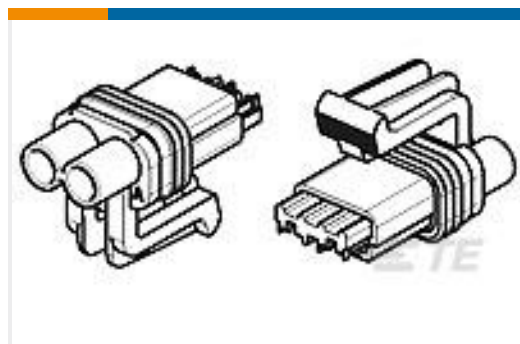


连接器密封件和盲堵(26)

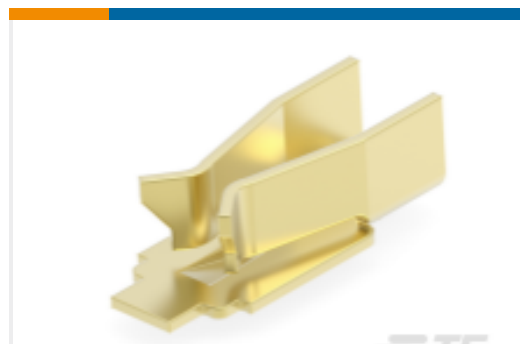
## 客户还购买了



TE 产品编号1-1355397-3  
4POS MOS REC COD A



TE 产品编号444230-1  
ASS'Y 2 POSN 63 SER



TE 产品编号626277-1  
LAMP SOCKET CONTACT



TE 产品编号880634-1  
FF 110 REC 0.5-1.0 MM2 0.25X12.3 BR



TE 产品编号2-519627-5  
AMBOSS LEITUNG



TE 产品编号2-519627-6  
AMBOSS ISOLATION



TE 产品编号2370234-2  
WIRE HARNESS ASSY,C/MUFU GEN2



TE 产品编号2370234-3  
WIRE HARNESS ASSY,C/MUFU GEN2



## 文档

### 产品图纸

[4POS MQS TAB COD A](#)

德语

### CAD 文件

#### 下载查看

[ENG\\_CVM\\_CVM\\_1-968696-3\\_C.2d\\_dxf.zip](#)

英文版本

#### 3D PDF

3D

#### 下载查看

[ENG\\_CVM\\_CVM\\_1-968696-3\\_C.3d\\_igs.zip](#)

英文版本

#### 下载查看

[ENG\\_CVM\\_CVM\\_1-968696-3\\_C.3d\\_stp.zip](#)

英文版本

下载CAD文件代表我接受和同意[使用条款](#)。

### 数据表/目录页

[Micro Quadlok Interconnection System \(MQS\)](#)

英文版本

### 产品规格

[PIN AND SOCKET HOUSING MICRO QUADLOCK SYSTEM](#)

英文版本

#### 产品规格

英文版本