

1-968321-2 ✓ 有效

AMP | MQS

TE 内部编号 1-968321-2

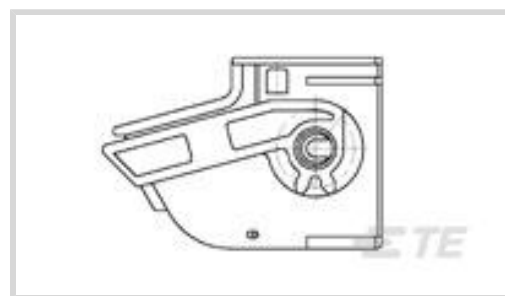
Automotive Connector Caps & Covers, Shield Assembly, Black, PBT

GF30, 40 Position, -40 – 248 °F [-40 – 120 °C], MQS

[在 TE 官网查看>](#)



连接器 > 汽车连接器 > 汽车连接器附件 > 汽车连接器盖帽



保护和应力消除附件类型: **屏蔽组件**

应力消除: **不带**

主要产品颜色: **黑色**

主要产品材料: PBT GF30

位数: 40

产品特性

产品类型特性

保护和应力消除附件类型	屏蔽组件
-------------	------

结构特性

位数	40
----	----

主体特性

主要产品颜色	黑色
--------	----

主要产品材料	PBT GF30
--------	----------

机械附件

应力消除	不带
------	----

尺寸

兼容电缆束直径范围	15.2 mm [.598 in]
-----------	-------------------

使用环境

工作温度 (最大值)	120 °C [248 °F]
------------	-----------------

工作温度范围	-40 – 120 °C [-40 – 248 °F]
--------	-----------------------------

行业标准

UL 阻燃性等级	UL 94HB
----------	---------

包装特性

封装数量	1000
------	------

封装方法	Bag
------	-----

其他

可维修

是

产品合规性

如需合规文档，请访问 [TE 官网产品页面](#)。>

欧盟RoHS指令2011/65/EU

符合

欧盟ELV指令2000/53/EC

符合

中国电器电子产品有害物质限制使用管理办法（China RoHS 2，工业和信息化部携七部委2016年第32号令

没有超出阈值的受限材料

欧盟REACH法规(EC) No. 1907/2006

欧洲化学品管理局最新发布的SVHC候选清单: 2024年1月 (240)
SVHC候选清单的声明更新至: 2024年1月 (240)
不含REACH SVHC

卤素含量

低卤素 - 每种均质材料的 Br、Cl、F、I < 900 ppm。也不含 BFR/CFR/PVC

焊接工艺能力

不适合采用焊接工艺

产品合规免责声明

此信息基于对供应商的合理调查以及TE对供应商提供的信息的现有认知。此信息可能发生变化。经TE确认符合欧盟RoHS的产品编号，产品均质材料中铅、六价铬、汞、PBB、PBDE、DEHP、BBP、DBP和DIBP的最大浓度不超过0.1%，镉的最大浓度不超过0.01%或符合指令2011/65/EU(RoHS2)及其修订指令规定的豁免。根据2011/65/EU指令要求电子电气产品需要进行CE标识。元器件产品通常无需进行CE标识。经TE确认符合欧盟ELV指令的产品编号，产品均质材料中，铅、六价铬和汞的最大浓度不超过0.1%，镉的最大浓度不超过0.01%（按重量计算），或符合指令2000/53/EC(ELV)附录中规定的豁免。关于欧盟REACH法规，TE目前提供的此产品编号的物品中高度关注物质（SVHC）的信息是基于欧洲化学品管理局（ECHA）最新发布的“物品中物质的要求指南”，链接如下：<https://echa.europa.eu/guidance-documents/guidance-on-reach>

配套部件



该系列中的其他产品 | [MQS](#)



PCB 板端连接器及母端(143)



其他汽车连接器附件(7)



插入和拔出工具(42)



汽车端子(88)



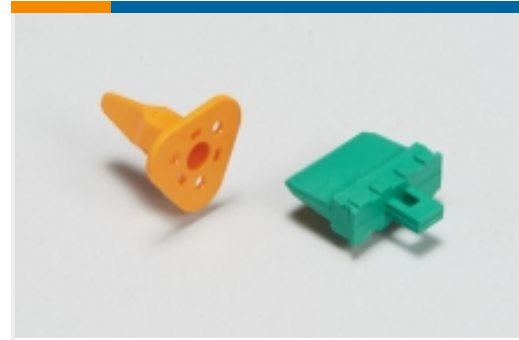
汽车连接器 EMC 屏蔽(3)



汽车连接器护套(379)



汽车连接器盖帽(113)

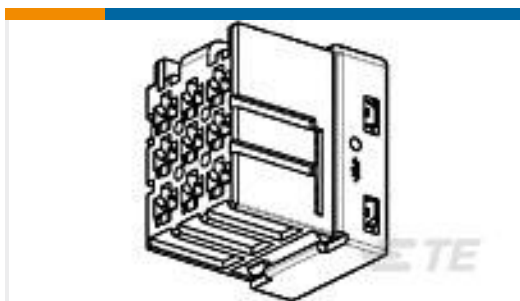


汽车连接器锁和位置保证(26)



连接器密封件和盲堵(26)

客户还购买了



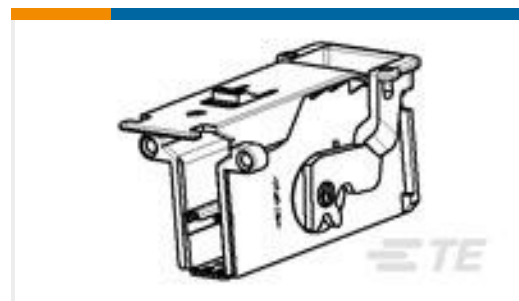
TE 产品编号2-968307-2
JPT GEH KOMPL 9P



TE 产品编号1-962692-2
MQS 连接器外壳



TE 产品编号1-1394155-4
40pos MQS .63 header 90deg



TE 产品编号1534222-1
MQS COVER 2X16P

文档

CAD 文件

3D PDF

3D

下载查看

[ENG_CVM_CVM_1-968321-2_C.2d_dxf.zip](#)

英文版本

下载查看

[ENG_CVM_CVM_1-968321-2_C.3d_igs.zip](#)



英文版本

下载查看

[ENG_CVM_CVM_1-968321-2_C.3d_stp.zip](#)

英文版本

下载CAD文件代表我接受和同意[使用条款](#)。

产品规格

STEUERGERATESTECKER 134-POL. MICRO QUADLOCK SYSTEM JUNIOR POWER TIMER

英文版本

产品规格

英文版本