

1-967628-4 ✓ 有效

AMP | Timer Connector System

TE 内部编号 1-967628-4

Housing for Male Terminals, Wire-to-Wire, 15 Position, .197 in [5 mm] Centerline, Blue, Signal, Panel Mount, Timer Connector System

[在 TE 官网查看>](#)



连接器 > 汽车连接器 > 汽车连接器护套 > Timer Connector Housing



连接器系统: **线到线**

位数: 15

连接器和壳体类型: **公端子护套**

中心线 (间距) : 5 mm [.197 in]

可密封: 否

[所有 Timer Connector Housing \(519\)](#)

产品特性

产品类型特性

混合型连接器	否
连接器形状	矩形
连接器系统	线到线
连接器和壳体类型	公端子护套
可密封	否
主要锁定特性	端子上

结构特性

位数	15
行数	3

电气特征

工作电压	28 VDC
标称电压架构	12 V, 24 V

主体特性



出线角度	180°
主要产品颜色	蓝色
连接器和键控代码	A

接触件特性

端子大小	2.8mm
端子类型	公端
对接公端宽度	2.8 mm[.11 in]

机械附件

端子位置保证	否
应力消除	不带
接合对准类型	键控
接合对准	带有
连接器安装类型	面板安装

壳体特性

外壳材料	PA GF
中心线 (间距)	5 mm[.197 in]

尺寸

连接器高度	30.6 mm[1.205 in]
产品宽度	35.45 mm[1.396 in]
产品长度	32.5 mm[1.28 in]

使用环境

工作温度 (最大值)	70 °C, 75 °C, 80 °C, 85 °C, 90 °C, 100 °C, 105 °C, 110 °C, 120 °C[158 °F][167 °F][176 °F][185 °F][194 °F][212 °F][221 °F][230 °F][248 °F]
工作温度范围	-40 – 120 °C[-40 – 248 °F]

操作/应用

电路应用	Signal
------	--------

其他

可维修	否
能够保证连接器位置	否

产品合规性



如需合规文档，请访问 [TE 官网产品页面](#)。>

欧盟RoHS指令2011/65/EU	符合
欧盟ELV指令2000/53/EC	符合
中国电器电子产品有害物质限制使用管理办法（China RoHS 2，工业和信息化部携七部委2016年第32号令	没有超出阈值的受限材料
欧盟REACH法规(EC) No. 1907/2006	欧洲化学品管理局最新发布的SVHC候选清单: 2024年1月（240） SVHC候选清单的声明更新至: 2024年1月（240） 不含REACH SVHC
卤素含量	不含 BFR/CFR/PVC - 但其他来源中的 Br或 Cl > 900 ppm。
焊接工艺能力	不适合采用焊接工艺

产品合规免责声明

此信息基于对供应商的合理调查以及TE对供应商提供的信息的现有认知。此信息可能发生变化。经TE确认符合欧盟RoHS的产品编号，产品均质材料中铅、六价铬、汞、PBB、PBDE、DEHP、BBP、DBP和DIBP的最大浓度不超过0.1%，镉的最大浓度不超过0.01%或符合指令2011/65/EU(RoHS2)及其修订指令规定的豁免。根据2011/65/EU指令要求电子电气产品需要进行CE标识。元器件产品通常无需进行CE标识。经TE确认符合欧盟ELV指令的产品编号，产品均质材料中，铅、六价铬和汞的最大浓度不超过0.1%，镉的最大浓度不超过0.01%（按重量计算），或符合指令2000/53/EC(ELV)附录中规定的豁免。关于欧盟REACH法规，TE目前提供的此产品编号的物品中高度关注物质(SVHC)的信息是基于欧洲化学品管理局(ECHA)最新发布的“物品中物质的要求指南”，链接如下：<https://echa.europa.eu/guidance-documents/guidance-on-reach>

配套部件

 <p>TE 产品编号 CAT-T4827-CH8172 Timer Connector Housing</p>	 <p>TE 产品编号 CAT-AM705-CH8173 AMP MCP Unsealed Connector Housings</p>	 <p>TE 产品编号 967633-1 2. KONT-SICHERUNG 15P</p>	 <p>TE 产品编号 CAT-T4827-T273 定时器，母端和公端</p>
---	--	---	---

该系列中的其他产品 | Timer Connector System

 <p>PCB 板端连接器及母端(77)</p>	 <p>其他汽车连接器附件(1)</p>	 <p>压接端子护套(13)</p>	 <p>快速断开(4)</p>
---	--	---	--



插入和拔出工具(18)



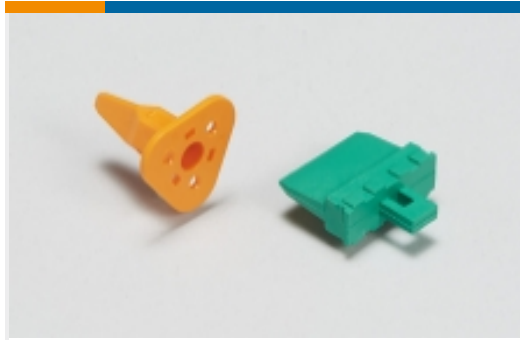
汽车端子(137)



汽车连接器护套(217)



汽车连接器盖帽(14)



汽车连接器锁和位置保证(15)



连接器密封件和盲堵(31)

客户还购买了



TE 产品编号1927574004
ATUM-6/2-2-SP



TE 产品编号1418893-1
2POS.JPT HSG. ASSY



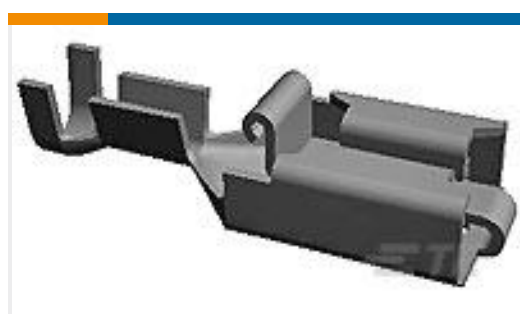
TE 产品编号5-2297790-1
2POS,HPF 1.2,REC HSG,ASSY,SLD



TE 产品编号CB88166002
RBK-VWS-125-NR1-X-100MM



TE 产品编号5053046037
RNF-100-3/16-0-25MM



TE 产品编号790319-5
PL RECEPTACLE 3.3-6 MM2 TPPHBZ



TE 产品编号1456987-1
2x4 Fem unsealed LP assy Key A



TE 产品编号2359943-2
96POS,MCON-1.2 CB,REC HSG,ASSY



TE 产品编号1355528-2
MPQ 2.KONT-SICHNG8P



TE 产品编号K1003916
Kupplungsgehaeuse 06-63-001

文档



产品图纸

[FLACHSTE-GEH2,8 15P](#)

英文版本

CAD 文件

下载查看

[ENG_CVM_CVM_1-967628-4_E.2d_dxf.zip](#)

英文版本

3D PDF

3D

下载查看

[ENG_CVM_CVM_1-967628-4_E.3d_igs.zip](#)

英文版本

下载查看

[ENG_CVM_CVM_1-967628-4_E.3d_stp.zip](#)

英文版本

下载CAD文件代表我接受和同意[使用条款](#)。

数据表/目录页

[Timer Interconnection System](#)

英文版本

产品规格

[应用规格](#)

英文版本