

1-967626-6 ✓ 有效

AMP | Timer Connector System

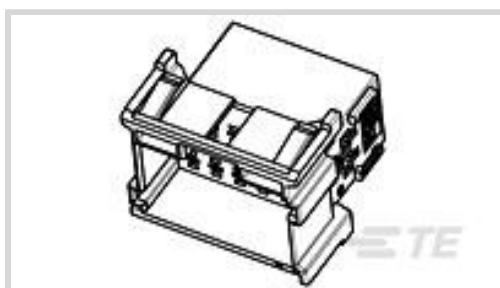
TE 内部编号 1-967626-6

Housing for Male Terminals, Wire-to-Wire, 9 Position, .197 in [5 mm] Centerline, Green, Signal, Panel Mount, Timer Connector System

[在 TE 官网查看>](#)



[连接器](#) > [汽车连接器](#) > [汽车连接器护套](#) > [Timer Connector Housing](#)



连接器系统: **线到线**

位数: 9

连接器和壳体类型: **公端子护套**

中心线 (间距) : 5 mm [.197 in]

可密封: **否**

[所有 Timer Connector Housing \(519\)](#)

## 产品特性

### 产品类型特性

混合型连接器	否
连接器形状	矩形
连接器系统	线到线
连接器和壳体类型	公端子护套
可密封	否
主要锁定特性	端子上

### 结构特性

位数	9
行数	3

### 电气特征

工作电压	28 VDC
标称电压架构	12 V, 24 V

### 主体特性

出线角度	180°
主要产品颜色	绿色
连接器和键控代码	A

### 接触件特性

端子大小	2.8mm
端子类型	公端
对接公端宽度	2.8 mm[.11 in]

### 机械附件

端子位置保证	否
应力消除	不带
接合对准类型	键控
接合对准	带有
连接器安装类型	面板安装

### 壳体特性

外壳材料	PA GF
中心线 (间距)	5 mm[.197 in]

### 尺寸

连接器高度	30.6 mm[1.205 in]
产品宽度	35.45 mm[1.396 in]
产品长度	22.5 mm[.886 in]

### 使用环境

工作温度 (最大值)	70 °C, 75 °C, 80 °C, 85 °C, 90 °C, 100 °C, 105 °C, 110 °C, 120 °C[158 °F][167 °F][176 °F][185 °F][194 °F][212 °F][221 °F][230 °F][248 °F]
工作温度范围	-40 – 120 °C[-40 – 248 °F]

### 操作/应用

电路应用	Signal
------	--------

### 包装特性

封装方法	Bag
------	-----

### 其他

可维修	否
能够保证连接器位置	否

### 产品合规性

如需合规文档，请访问 [TE 官网产品页面](#)。>



欧盟RoHS指令2011/65/EU	符合
欧盟ELV指令2000/53/EC	符合
中国电器电子产品有害物质限制使用管理办法（China RoHS 2，工业和信息化部携七部委2016年第32号令	没有超出阈值的受限材料
欧盟REACH法规(EC) No. 1907/2006	欧洲化学品管理局最新发布的SVHC候选清单: 2024年1月 (240) SVHC候选清单的声明更新至: 2024年1月 (240) 不含REACH SVHC
卤素含量	不含 BFR/CFR/PVC - 但其他来源中的 Br或 Cl > 900 ppm。
焊接工艺能力	不适合采用焊接工艺

产品合规免责声明

此信息基于对供应商的合理调查以及TE对供应商提供的信息的现有认知。此信息可能发生变化。经TE确认符合欧盟RoHS的产品编号，产品均质材料中铅、六价铬、汞、PBB、PBDE、DEHP、BBP、DBP和DIBP的最大浓度不超过0.1%，镉的最大浓度不超过0.01%或符合指令2011/65/EU(RoHS2)及其修订指令规定的豁免。根据2011/65/EU指令要求电子电气产品需要进行CE标识。元器件产品通常无需进行CE标识。经TE确认符合欧盟ELV指令的产品编号，产品均质材料中，铅、六价铬和汞的最大浓度不超过0.1%，镉的最大浓度不超过0.01%（按重量计算），或符合指令2000/53/EC(ELV)附录中规定的豁免。关于欧盟REACH法规，TE目前提供的此产品编号的物品中高度关注物质(SVHC)的信息是基于欧洲化学品管理局(ECHA)最新发布的“物品中物质的要求指南”，链接如下：<https://echa.europa.eu/guidance-documents/guidance-on-reach>

配套部件



TE 产品编号 1-967621-6  
JUN-POW-TIM GEH 9P



TE 产品编号 CAT-AM705-CH8173  
AMP MCP Unsealed Connector Housings



TE 产品编号 CAT-T4827-T273  
定时器，母端和公端



TE 产品编号 967631-1  
2. KONT-SICHERUNG 9P

该系列中的其他产品 | Timer Connector System



PCB 板端连接器及母端(77)



其他汽车连接器附件(1)



压接端子护套(13)



快速断开(4)



插入和拔出工具(18)



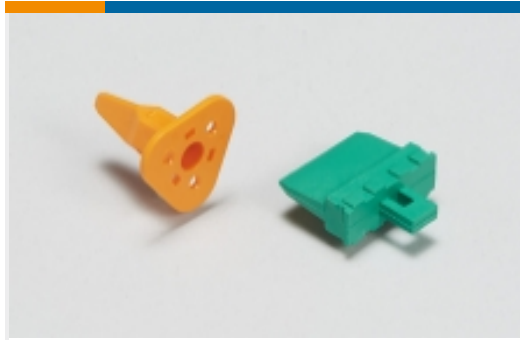
汽车端子(137)



汽车连接器护套(217)



汽车连接器盖帽(14)

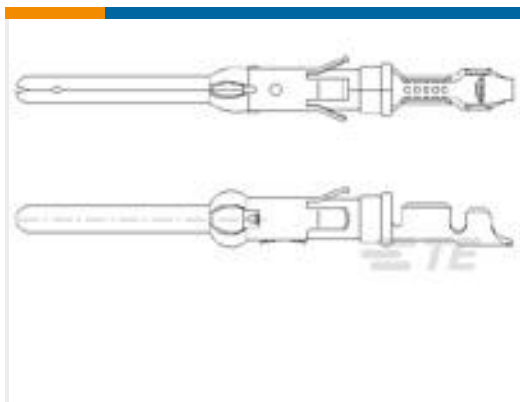


汽车连接器锁和位置保证(15)



连接器密封件和盲堵(31)

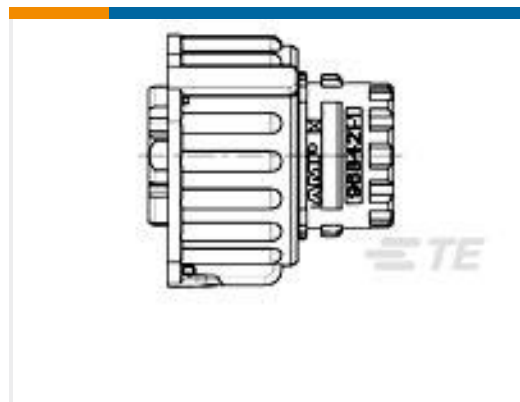
## 客户还购买了



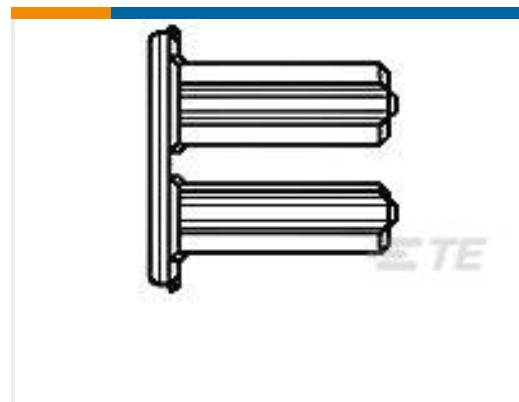
TE 产品编号163090-2  
062 PIN ASS. TYP3+



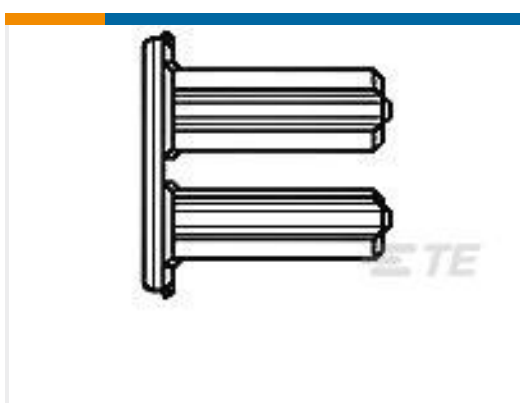
TE 产品编号1-967621-4  
Timer Connector Housing



TE 产品编号3-967650-1  
1.5MM SOCKET CONNECTOR 7POS



TE 产品编号967633-1  
2. KONT-SICHERUNG 15P



TE 产品编号968271-1  
2. KONT-SICHERUNG 6P



TE 产品编号2310361-1  
1062-16-0122

## 文档

### 产品图纸

TAB HOUSING, 2,8MM 9POS.

英文版本

### CAD 文件

3D PDF

3D

下载查看

ENG\_CVM\_CVM\_1-967626-6\_G.2d\_dxf.zip



英文版本

**下载查看**

[ENG\\_CVM\\_CVM\\_1-967626-6\\_G.3d\\_igs.zip](#)

英文版本

**下载查看**

[ENG\\_CVM\\_CVM\\_1-967626-6\\_G.3d\\_stp.zip](#)

英文版本

下载CAD文件代表我接受和同意 [使用条款](#)。

---

**数据表/目录页**

[Timer Interconnection System](#)

英文版本

---

**产品规格**

**应用规格**

英文版本