

1-967626-5 ✓ 有效

AMP | Timer Connector System

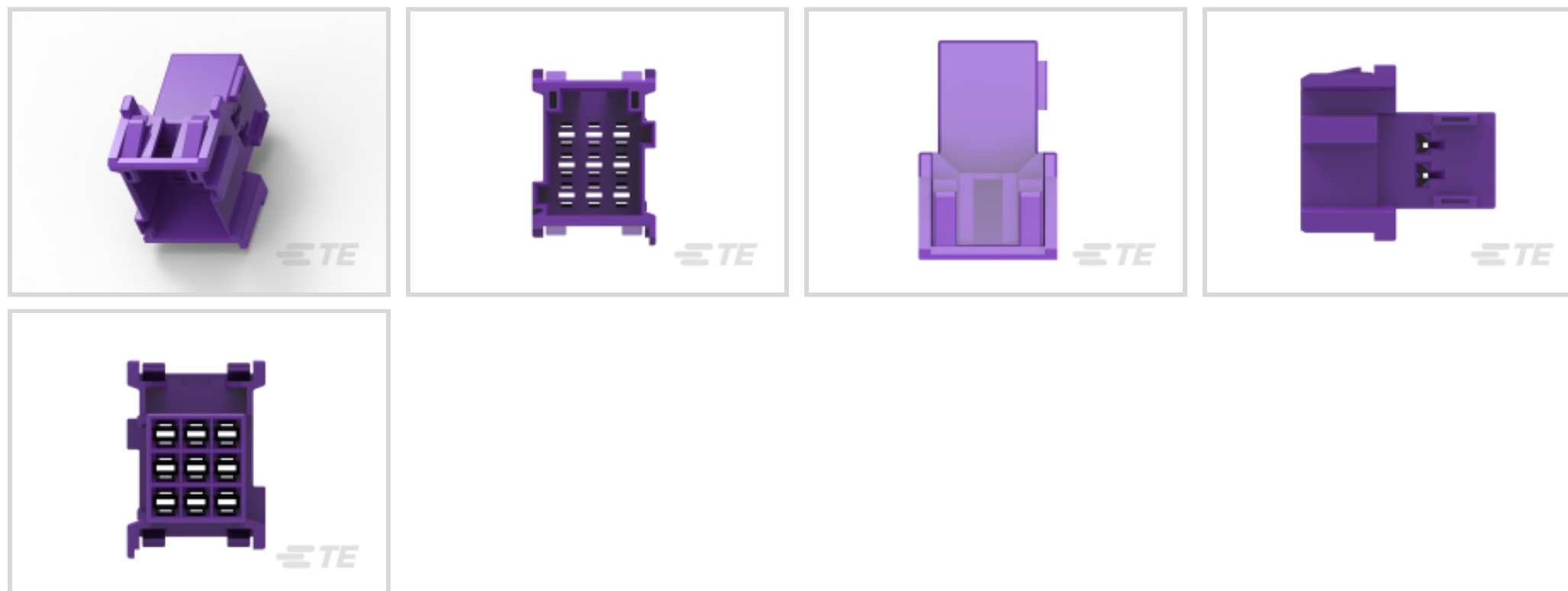
TE 内部编号 1-967626-5

Housing for Male Terminals, Wire-to-Wire, 9 Position, .197 in [5 mm] Centerline, Signal, Panel Mount, Timer Connector System

[在 TE 官网查看>](#)



连接器 > 汽车连接器 > 汽车连接器护套 > Timer Connector Housing



连接器系统: 线到线

位数: 9

连接器和壳体类型: 公端子护套

中心线 (间距) : 5 mm [.197 in]

可密封: 否

[所有 Timer Connector Housing \(519\)](#)

产品特性

产品类型特性

混合型连接器	否
连接器形状	矩形
连接器系统	线到线
连接器和壳体类型	公端子护套
可密封	否
主要锁定特性	端子上

结构特性

位数	9
行数	3

电气特征

工作电压	28 VDC
标称电压架构	12 V, 24 V

主体特性



出线角度	180°
------	------

连接器和键控代码	A
----------	---

接触件特性

端子大小	2.8mm
------	-------

端子类型	公端
------	----

对接公端宽度	2.8 mm[.11 in]
--------	----------------

机械附件

端子位置保证	否
--------	---

应力消除	不带
------	----

接合对准类型	键控
--------	----

接合对准	带有
------	----

连接器安装类型	面板安装
---------	------

壳体特性

外壳材料	PA GF
------	-------

中心线 (间距)	5 mm[.197 in]
----------	---------------

尺寸

连接器高度	30.6 mm[1.205 in]
-------	-------------------

产品宽度	35.45 mm[1.396 in]
------	--------------------

产品长度	22.5 mm[.886 in]
------	------------------

使用环境

工作温度 (最大值)	70 °C, 75 °C, 80 °C, 85 °C, 90 °C, 100 °C, 105 °C, 110 °C, 120 °C[158 °F][167 °F][176 °F][185 °F][194 °F][212 °F][221 °F][230 °F][248 °F]
------------	---

工作温度范围	-40 – 120 °C[-40 – 248 °F]
--------	----------------------------

操作/应用

电路应用	Signal
------	--------

其他

可维修	否
-----	---

能够保证连接器位置	否
-----------	---

产品合规性

如需合规文档，请访问 [TE 官网产品页面](#)。>



欧盟RoHS指令2011/65/EU	符合
欧盟ELV指令2000/53/EC	符合
中国电器电子产品有害物质限制使用管理办法（China RoHS 2，工业和信息化部携七部委2016年第32号令	没有超出阈值的受限材料
欧盟REACH法规(EC) No. 1907/2006	欧洲化学品管理局最新发布的SVHC候选清单: 2024年1月（240） SVHC候选清单的声明更新至: 2024年1月（240） 不含REACH SVHC
卤素含量	不含 BFR/CFR/PVC - 但其他来源中的 Br或 Cl > 900 ppm。
焊接工艺能力	不适合采用焊接工艺

产品合规免责声明

此信息基于对供应商的合理调查以及TE对供应商提供的信息的现有认知。此信息可能发生变化。经TE确认符合欧盟RoHS的产品编号，产品均质材料中铅、六价铬、汞、PBB、PBDE、DEHP、BBP、DBP和DIBP的最大浓度不超过0.1%，镉的最大浓度不超过0.01%或符合指令2011/65/EU(RoHS2)及其修订指令规定的豁免。根据2011/65/EU指令要求电子电气产品需要进行CE标识。元器件产品通常无需进行CE标识。经TE确认符合欧盟ELV指令的产品编号，产品均质材料中，铅、六价铬和汞的最大浓度不超过0.1%，镉的最大浓度不超过0.01%（按重量计算），或符合指令2000/53/EC(ELV)附录中规定的豁免。关于欧盟REACH法规，TE目前提供的此产品编号的物品中高度关注物质（SVHC）的信息是基于欧洲化学品管理局（ECHA）最新发布的“物品中物质的要求指南”，链接如下：<https://echa.europa.eu/guidance-documents/guidance-on-reach>

配套部件



TE 产品编号 1-967621-6
JUN-POW-TIM GEH 9P



TE 产品编号 CAT-AM705-CH8173
AMP MCP Unsealed Connector Housings



TE 产品编号 CAT-T4827-T273
定时器，母端和公端



TE 产品编号 967631-1
2. KONT-SICHERUNG 9P

该系列中的其他产品 | Timer Connector System



PCB 板端连接器及母端(77)



其他汽车连接器附件(1)



压接端子护套(13)



快速断开(4)



插入和拔出工具(18)



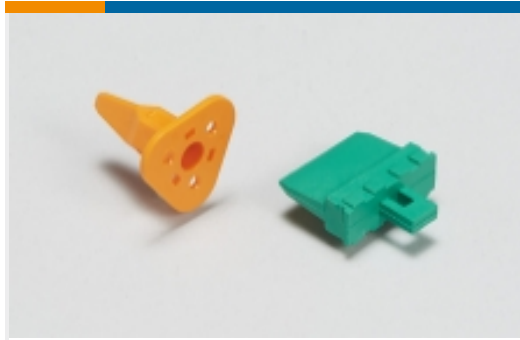
汽车端子(137)



汽车连接器护套(217)



汽车连接器盖帽(14)



汽车连接器锁和位置保证(15)

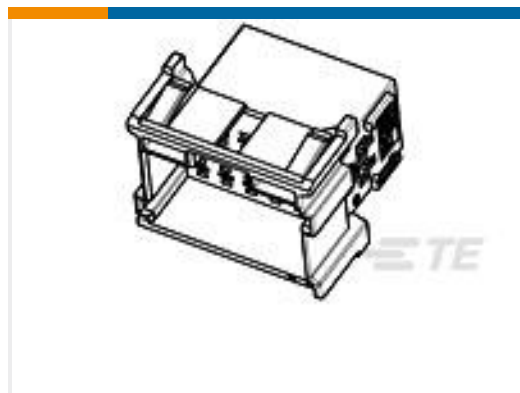


连接器密封件和盲堵(31)

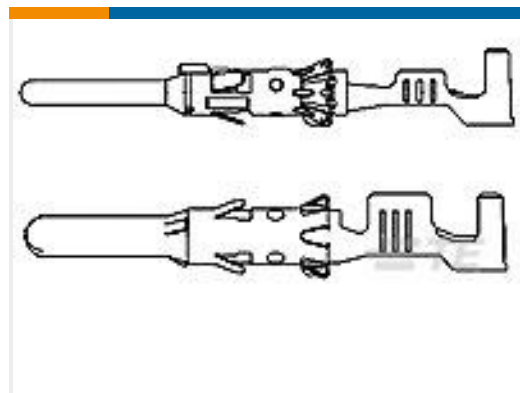
客户还购买了



TE 产品编号1011-232-0305
BKSHL, 3P, BLK, PLG, RA, NW6/7.5/8.5 /10



TE 产品编号1-967626-2
TAB HOUSING, 2,8MM 9POS



TE 产品编号1703012-1
DIA 1.5MM CONTACT PIN,ASSY



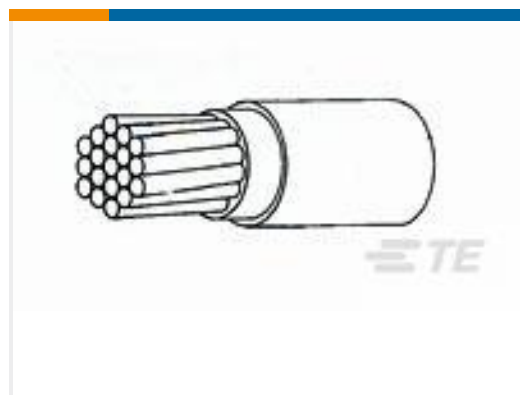
TE 产品编号2-2112162-1
21POS,TAB2.8X0.8,TABHSG,CODE B, ASSY,SLD



TE 产品编号DT06-2S-P060
PLG, 2P, BLK, BUSBAR 1X2, NICKEL



TE 产品编号DTMH04-2PB
REC, 2P, BLK, N, HI TEMP, B



TE 产品编号2824273004
44A0111-12-3



TE 产品编号DTM04-2P-P083
REC, 2P, GRY, 220 OHM RESISTOR, AU, A



TE 产品编号1011-259-0305-V2
DT BACKSHELL 180 3way plug strain rel.



TE 产品编号K1148064
Plunger Switch 44-01-035

文档



产品图纸

TAB HOUSING, 2,8MM 9POS

英文版本

CAD 文件

3D PDF

3D

下载查看

[ENG_CVM_CVM_1-967626-5_G.2d_dxf.zip](#)

英文版本

下载查看

[ENG_CVM_CVM_1-967626-5_G.3d_igs.zip](#)

英文版本

下载查看

[ENG_CVM_CVM_1-967626-5_G.3d_stp.zip](#)

英文版本

下载CAD文件代表我接受和同意[使用条款](#)。

数据表/目录页

Timer Interconnection System

英文版本

产品规格

应用规格

英文版本