

1-967624-4 ✓ 有效

AMP | Junior Power Timer

TE 内部编号 1-967624-4

Housing for Female Terminals, Wire-to-Wire / Wire-to-Board, 18 Position, .197 in [5 mm] Centerline, Yellow, Wire & Cable, Signal, Junior Power Timer

[在 TE 官网查看>](#)



[连接器](#) > [汽车连接器](#) > [汽车连接器护套](#) > [Timer Connector Housing](#)



连接器系统: [线到板, 线到线](#)

位数: 18

连接器和壳体类型: [母端子护套](#)

中心线 (间距) : 5 mm [.197 in]

可密封: 否

[所有 Timer Connector Housing \(519\)](#)

产品特性

产品类型特性

混合型连接器	否
连接器形状	矩形
连接器系统	线到板, 线到线
连接器和壳体类型	母端子护套
可密封	否
连接器和端子端接到	电线和电缆
主要锁定特性	端子上

结构特性

位数	18
行数	3

电气特征

标称电压架构	28 V
--------	------

主体特性

主要产品颜色	黄色
连接器和键控代码	A

接触件特性

--	--

端子大小	2.8mm
端子类型	母端
对接公端宽度	2.8 mm[.11 in]
端子额定电流 (最大值)	30 A

机械附件

端子位置保证	是
应力消除	不带
接合对准类型	键控
接合对准	带有
连接器安装类型	电缆安装 (自由悬挂)

壳体特性

外壳材料	PBT GF
中心线 (间距)	5 mm[.197 in]

尺寸

连接器高度	26.5 mm[1.043 in]
产品长度	34.8 mm[1.37 in]

使用环境

工作温度 (最大值)	100 °C[212 °F]
工作温度范围	-30 – 100 °C[-22 – 212 °F]

操作/应用

电路应用	Signal
------	--------

包装特性

封装方法	Carton
------	--------

其他

可维修	否
能够保证连接器位置	否

产品合规性

如需合规文档，请访问 [TE 官网产品页面](#)。>

欧盟RoHS指令2011/65/EU	符合
欧盟ELV指令2000/53/EC	符合
中国电器电子产品有害物质限制使用管理办法 (China RoHS 2, 工	没有超出阈值的受限材料



工业和信息化部携七部委2016年第32号令

欧盟REACH法规(EC) No. 1907/2006

欧洲化学品管理局最新发布的SVHC候选清单: 2024年1月 (240)
 SVHC候选清单的声明更新至: 2024年1月 (240)
 不含REACH SVHC

卤素含量

低卤素 - 每种均质材料的 Br、Cl、F、I < 900 ppm。也不含 BFR/CFR/PVC

焊接工艺能力

不适合采用焊接工艺

产品合规免责声明

此信息基于对供应商的合理调查以及TE对供应商提供的信息的现有认知。此信息可能发生变化。经TE确认符合欧盟RoHS的产品编号，产品均质材料中铅、六价铬、汞、PBB、PBDE、DEHP、BBP、DBP和DIBP的最大浓度不超过0.1%，镉的最大浓度不超过0.01%或符合指令2011/65/EU(RoHS2)及其修订指令规定的豁免。根据2011/65/EU指令要求电子电气产品需要进行CE标识。元器件产品通常无需进行CE标识。经TE确认符合欧盟ELV指令的产品编号，产品均质材料中，铅、六价铬和汞的最大浓度不超过0.1%，镉的最大浓度不超过0.01%（按重量计算），或符合指令2000/53/EC(ELV)附录中规定的豁免。关于欧盟REACH法规，TE目前提供的此产品编号的物品中高度关注物质(SVHC)的信息是基于欧洲化学品管理局(ECHA)最新发布的“物品中物质的要求指南”，链接如下：<https://echa.europa.eu/guidance-documents/guidance-on-reach>

配套部件



TE 产品编号 CAT-AM705-CH8173
 AMP MCP Unsealed Connector Housings



TE 产品编号 CAT-T4827-T273
 定时器，母端和公端



TE 产品编号 3-966140-5
 MESSERLEISTE 6P



TE 产品编号 967634-1
 2. RETAINER FOR 18POS



TE 产品编号 1-967629-0
 TAB HOUSING, 2.8MM, 18POS.

TE 产品编号 1719810-1
 JPT REC 2.8 Contact SRC Sn

TE 产品编号 1-927768-1
 JPT REC 2.8 Contact SRC Au

该系列中的其他产品 | Junior Power Timer



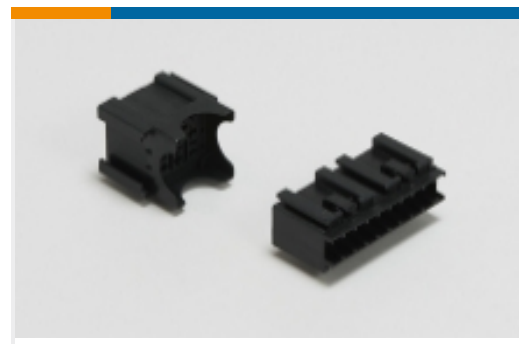
专用端子(1)



其他汽车连接器附件(2)



插入和拔出工具(8)



模块元件(4)



汇流条和端子(1)



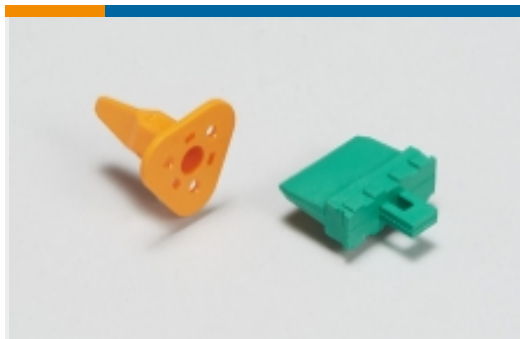
汽车端子(190)



汽车连接器护套(324)



汽车连接器盖帽(9)



汽车连接器锁和位置保证(8)



连接器密封件和盲堵(9)

客户还购买了



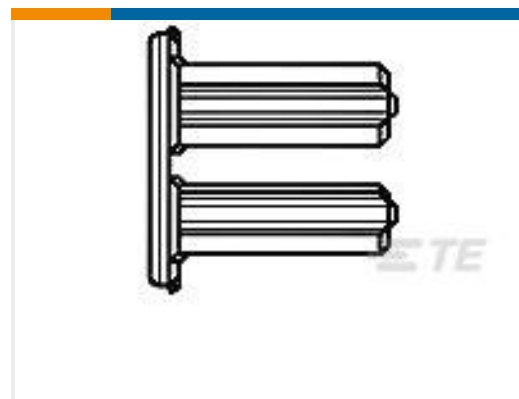
TE 产品编号1703806-1
ADAPTER,SEALED,ASSY



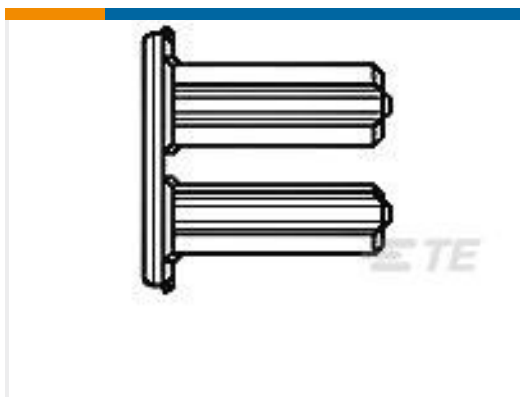
TE 产品编号1-967621-6
Timer Connector Housing



TE 产品编号K5000061
Batt. Disconnect 35-314-131-R-901



TE 产品编号967635-1
2.0 KONT



TE 产品编号967634-1
2. RETAINER FOR 18POS



TE 产品编号K1023742
Relay 29-311-14B

文档



产品图纸

JUN-POW-TIM GEH 18P

英文版本

CAD 文件

3D PDF

3D

下载查看

[ENG_CVM_CVM_1-967624-4_C.2d_dxf.zip](#)

英文版本

下载查看

[ENG_CVM_CVM_1-967624-4_C.3d_igs.zip](#)

英文版本

下载查看

[ENG_CVM_CVM_1-967624-4_C.3d_stp.zip](#)

英文版本

下载CAD文件代表我接受和同意[使用条款](#)。

数据表/目录页

Timer Interconnection System

英文版本

产品规格

产品规格

英文版本

产品规格

英文版本