

1-967354-1  请勿在新设计中使用

AMP | Round Connector System

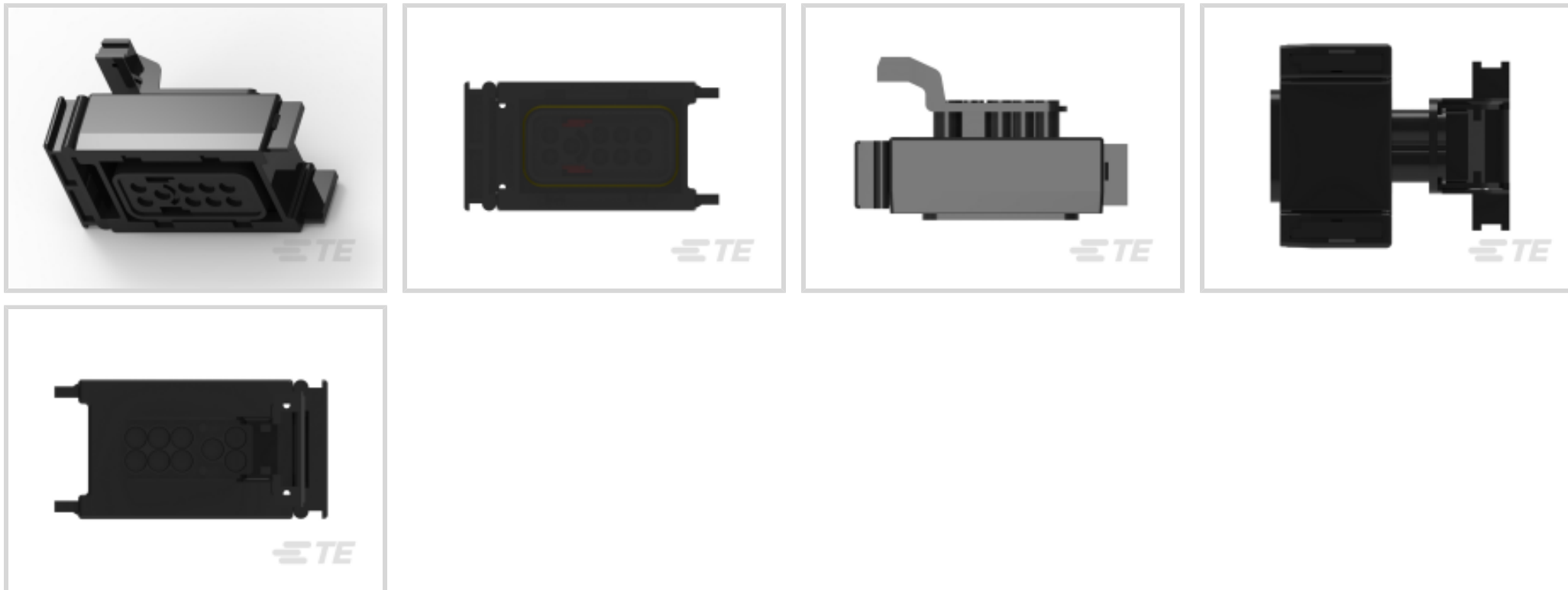
TE 内部编号 1-967354-1

Housing for Female Terminals, Wire-to-Wire, 9 Position, .236 in / .314 in [8 mm / 6 mm] Centerline, Sealable, Black, Round Connector System

[在 TE 官网查看>](#)



连接器 > 汽车连接器 > 汽车连接器护套



连接器系统: **线到线**

位数: 9

连接器和壳体类型: **母端子护套**

中心线 (间距) : 6 mm, 8 mm [.236 in, .314 in]

可密封: 是

产品特性

产品类型特性

混合型连接器	否
连接器形状	矩形
连接器系统	线到线
连接器和壳体类型	母端子护套
可密封	是
连接器和端子端接到	电线和电缆
主要锁定特性	端子上

结构特性

位数	9
行数	2

电气特征

标称电压架构	12 V, 24 V
--------	------------

主体特性

出线角度	180°
------	------



主要产品颜色	黑色
--------	----

连接器和键控代码	中性
----------	----

接触件特性

端子大小	2.5mm
------	-------

端子类型	插座
------	----

接合插针直径	2.5 mm[.098 in]
--------	-----------------

端子额定电流 (最大值)	40 A
--------------	------

机械附件

端子位置保证	否
--------	---

应力消除	不带
------	----

接合对准类型	导针槽
--------	-----

接合对准	带有
------	----

连接器安装类型	电缆安装 (自由悬挂)
---------	-------------

壳体特性

外壳材料	PA GF
------	-------

中心线 (间距)	6 mm, 8 mm[.236 in][.314 in]
----------	------------------------------

尺寸

连接器高度	36 mm[1.41 in]
-------	----------------

产品宽度	30.5 mm[1.2 in]
------	-----------------

产品长度	62.2 mm[2.44 in]
------	------------------

使用环境

工作温度 (最大值)	130 °C[266 °F]
------------	----------------

工作温度范围	-40 – 130 °C[-40 – 266 °F]
--------	----------------------------

操作/应用

电路应用	电源
------	----

包装特性

封装数量	168
------	-----

封装方法	Carton
------	--------

其他

可维修	否
-----	---

能够保证连接器位置	否
-----------	---

产品合规性

如需合规文档，请访问 [TE 官网产品页面](#)。>

欧盟RoHS指令2011/65/EU	符合
欧盟ELV指令2000/53/EC	符合
中国电器电子产品有害物质限制使用管理办法（China RoHS 2，工业和信息化部携七部委2016年第32号令	没有超出阈值的受限材料
欧盟REACH法规(EC) No. 1907/2006	欧洲化学品管理局最新发布的SVHC候选清单: 2024年1月（240） SVHC候选清单的声明更新至: 2021年7月（219） 不含REACH SVHC
卤素含量	不含 BFR/CFR/PVC - 但其他来源中的 Br或 Cl > 900 ppm。
焊接工艺能力	尚未进行焊接工艺可能性审核

产品合规免责声明

此信息基于对供应商的合理调查以及TE对供应商提供的信息的现有认知。此信息可能发生变化。经TE确认符合欧盟RoHS的产品编号，产品均质材料中铅、六价铬、汞、PBB、PBDE、DEHP、BBP、DBP和DIBP的最大浓度不超过0.1%，镉的最大浓度不超过0.01%或符合指令2011/65/EU(RoHS2)及其修订指令规定的豁免。根据2011/65/EU指令要求电子电气产品需要进行CE标识。元器件产品通常无需进行CE标识。经TE确认符合欧盟ELV指令的产品编号，产品均质材料中，铅、六价铬和汞的最大浓度不超过0.1%，镉的最大浓度不超过0.01%（按重量计算），或符合指令2000/53/EC(ELV)附录中规定的豁免。关于欧盟REACH法规，TE目前提供的此产品编号的物品中高度关注物质（SVHC）的信息是基于欧洲化学品管理局（ECHA）最新发布的“物品中物质的要求指南”，链接如下：<https://echa.europa.eu/guidance-documents/guidance-on-reach>

配套部件



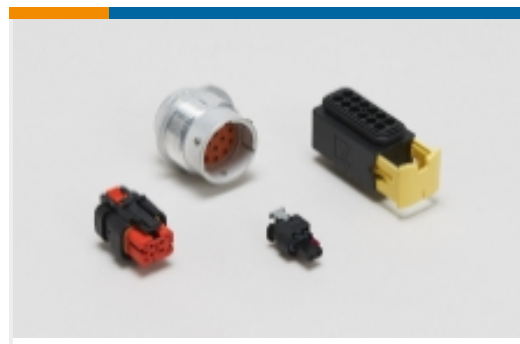
该系列中的其他产品 | [Round Connector System](#)



插入和拔出工具(8)



汽车端子(53)



汽车连接器护套(13)



汽车连接器盖帽(3)



连接器密封件和盲堵(3)

客户还购买了



TE 产品编号HD36-24-31PE-059
DEUTSCH HD30 Housings



TE 产品编号DRC26-50S03
PLG, 50P, BLK, N, 03



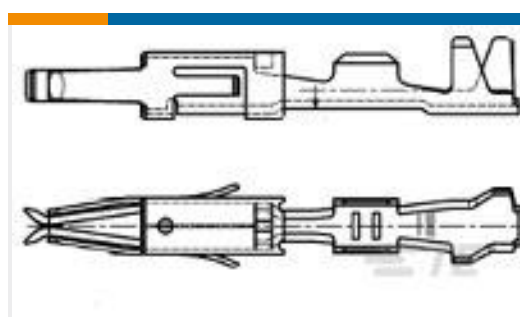
TE 产品编号HDP24-24-31PT-L017
DEUTSCH HDP20 Housings



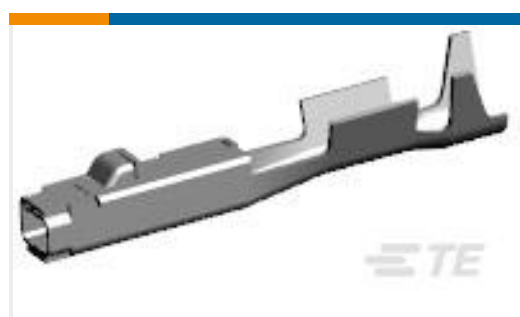
TE 产品编号DT04-3P
REC, 3P, GRY, N



TE 产品编号1-1718324-1
1.5/2.8MM TAB HSG.,62POS.,ASSY



TE 产品编号962876-3
MT2 REC 1.6 Contact SWS Au



TE 产品编号1670144-1
MCON 1.2 CB REC SRC SN

文档

产品图纸

[2.5MM BU-GEH KPL 9P](#)

英文版本

CAD 文件

[下载查看](#)

[ENG_CVM_1-967354-1_F2.3d_igs.zip](#)

英文版本

[下载查看](#)



[ENG_CVM_1-967354-1_F2.3d_stp.zip](#)

英文版本

下载查看

[ENG_CVM_1-967354-1_F2.2d_dxf.zip](#)

英文版本

3D PDF

英文版本

下载CAD文件代表我接受和同意[使用条款](#)。

数据表/目录页

[Datasheet](#)

英文版本