

1-967332-2 ✓ 有效

AMP | Junior Power Timer

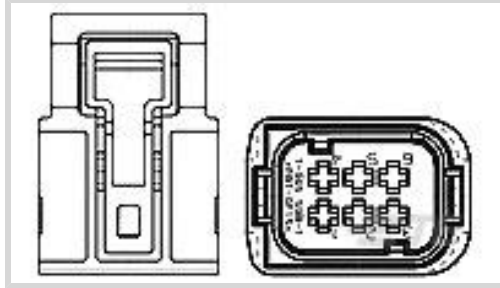
TE 内部编号 1-967332-2

Housing for Female Terminals, Wire-to-Device / Wire-to-Board /  
Wire-to-Wire, 6 Position, .196 in [5 mm] Centerline, Sealable, Junior  
Power Timer

[在 TE 官网查看>](#)



[连接器](#) > [汽车连接器](#) > [汽车连接器护套](#) > [Timer Connector Housing](#)



连接器系统: [线到板](#), [线到线](#), [线到设备](#)

位数: 6

连接器和壳体类型: [母端子护套](#)

中心线 (间距) : 5 mm [.196 in]

可密封: [是](#)

[所有 Timer Connector Housing \(519\)](#)

## 产品特性

### 产品类型特性

混合型连接器	否
连接器形状	矩形
连接器系统	<a href="#">线到板</a> , <a href="#">线到线</a> , <a href="#">线到设备</a>
连接器和壳体类型	<a href="#">母端子护套</a>
可密封	<a href="#">是</a>
连接器和端子端接到	<a href="#">电线和电缆</a>
主要锁定特性	<a href="#">端子上</a>

### 结构特性

位数	6
行数	2

### 电气特征

标称电压架构	12 V
--------	------

### 主体特性

出线角度	180°
主要产品颜色	黑色
连接器和键控代码	A

### 接触件特性

端子大小	2.8mm
端子类型	母端
对接公端宽度	2.8 mm[.11 in]
端子额定电流 (最大值)	30 A

### 机械附件

端子位置保证	是
应力消除	不带
接合对准类型	键控
接合对准	带有
连接器安装类型	电缆安装 (自由悬挂)

### 壳体特性

外壳材料	PBT GF
中心线 (间距)	5 mm[.196 in]

### 尺寸

连接器高度	32 mm[1.26 in]
产品宽度	22.3 mm[.878 in]
产品长度	22.3 mm[.878 in]
行间距	6 mm[.236 in]

### 使用环境

工作温度 (最大值)	130 °C[266 °F]
工作温度范围	-40 – 130 °C[-40 – 266 °F]

### 操作/应用

电路应用	电源
------	----

### 行业标准

保护等级	IP64K
------	-------

### 包装特性

封装方法	Carton
------	--------

### 其他

可维修	否
能够保证连接器位置	否

## 产品合规性

如需合规文档，请访问 [TE 官网产品页面](#)。>

欧盟RoHS指令2011/65/EU	符合
欧盟ELV指令2000/53/EC	符合
中国电器电子产品有害物质限制使用管理办法（China RoHS 2，工业和信息化部携七部委2016年第32号令	没有超出阈值的受限材料
欧盟REACH法规(EC) No. 1907/2006	欧洲化学品管理局最新发布的SVHC候选清单: 2024年1月（240） SVHC候选清单的声明更新至: 2024年1月（240） 不含REACH SVHC
卤素含量	低卤素 - 每种均质材料的 Br、Cl、F、I < 900 ppm。也不含 BFR/CFR/PVC
焊接工艺能力	不适合采用焊接工艺

### 产品合规免责声明

此信息基于对供应商的合理调查以及TE对供应商提供的信息的现有认知。此信息可能发生变化。经TE确认符合欧盟RoHS的产品编号，产品均质材料中铅、六价铬、汞、PBB、PBDE、DEHP、BBP、DBP和DIBP的最大浓度不超过0.1%，镉的最大浓度不超过0.01%或符合指令2011/65/EU(RoHS2)及其修订指令规定的豁免。根据2011/65/EU指令要求电子电气产品需要进行CE标识。元器件产品通常无需进行CE标识。经TE确认符合欧盟ELV指令的产品编号，产品均质材料中，铅、六价铬和汞的最大浓度不超过0.1%，镉的最大浓度不超过0.01%（按重量计算），或符合指令2000/53/EC(ELV)附录中规定的豁免。关于欧盟REACH法规，TE目前提供的此产品编号的物品中高度关注物质（SVHC）的信息是基于欧洲化学品管理局（ECHA）最新发布的“物品中物质的要求指南”，链接如下：<https://echa.europa.eu/guidance-documents/guidance-on-reach>

## 配套部件

 <p>TE 产品编号 CAT-T4827-T273 定时器，母端和公端</p>	<p>TE 产品编号 965597-1 JPT VERSCHIEBEPLATT</p>	<p>TE 产品编号 965599-1 JPT DICHTUNG F6P</p>
---	---	--

## 该系列中的其他产品 | [Junior Power Timer](#)



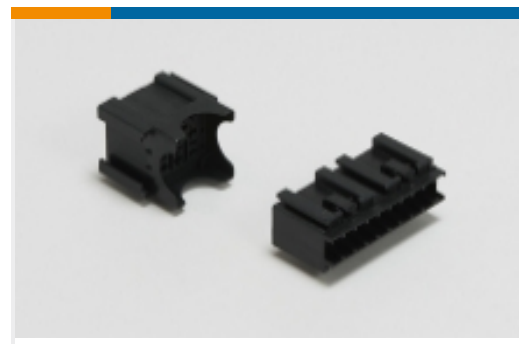
专用端子(1)



其他汽车连接器附件(2)



插入和拔出工具(8)



模块元件(4)



汇流条和端子(1)



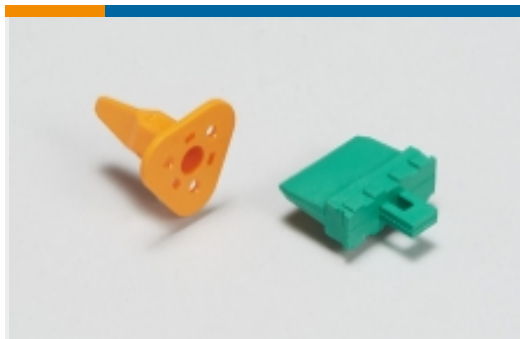
汽车端子(190)



汽车连接器护套(324)



汽车连接器盖帽(9)



汽车连接器锁和位置保证(8)



连接器密封件和盲堵(9)

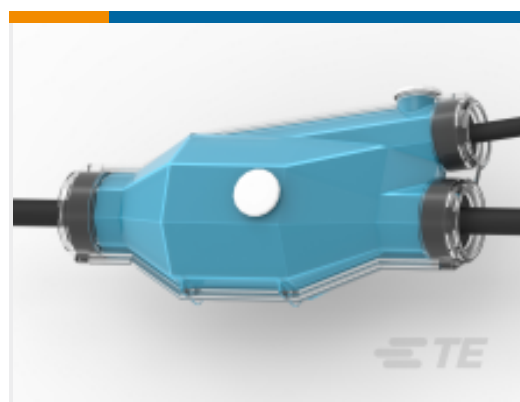
## 客户还购买了



TE 产品编号1011-256-0205  
DEUTSCH DT Backshells



TE 产品编号T4171320008-001  
M12,FRONT MOUNT,FEMALE, A, 8P,  
0.2M WIRE



TE 产品编号923290-000  
BAV-C7-3D590



TE 产品编号1-480698-0  
02P UMNL PLUG HSG NATL



TE 产品编号1-2208021-3  
22POS,0.64 GENER. Y,REC HSG,ASSY



TE 产品编号2-1437712-2  
MP1NA-1008XX=CONN. 8W FEMA  
BLK



TE 产品编号C35509-000  
HEL-6880



TE 产品编号D01671-000  
HEL-6880.3-ARG



## 文档

### 产品图纸

[JPT GEH ASSY 6P](#)

英文版本

### CAD 文件

#### 下载查看

[ENG\\_CVM\\_CVM\\_1-967332-2\\_A.2d\\_dxf.zip](#)

英文版本

#### 3D PDF

3D

#### 下载查看

[ENG\\_CVM\\_CVM\\_1-967332-2\\_A.3d\\_igs.zip](#)

英文版本

#### 下载查看

[ENG\\_CVM\\_CVM\\_1-967332-2\\_A.3d\\_stp.zip](#)

英文版本

下载CAD文件代表我接受和同意[使用条款](#)。

### 数据表/目录页

[Timer Interconnection System](#)

英文版本

### 产品规格

[产品规格](#)

英文版本