

1-966144-4 × 停产

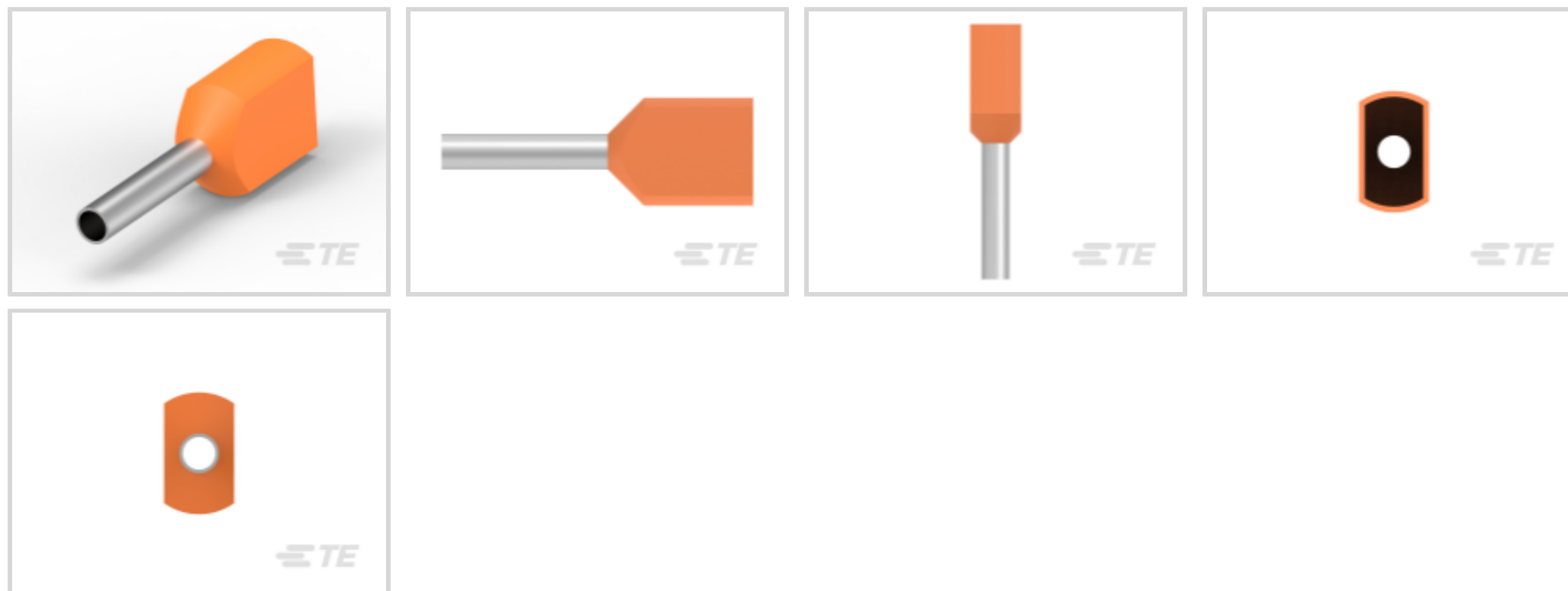
TE 内部编号 1-966144-4

TE 内部产品描述 FER,WIRE,DBL,PL SLV,.50/20,L8,ORANGE,LP

[在 TE 官网查看>](#)



端子和接头 > 压接电线插针、公端和插针



压接导线端子类型: **插针, 插针**

兼容的绝缘直径范围: 6.9 mm [.271 in]

线径: 10382 CMA

产品特性

产品类型特性

可密封	否
与分离式电线类型兼容	绞线

结构特性

与线缆类型兼容	分离式导线
---------	-------

接触件特性

压接导线端子类型	插针, 插针
压线筒类型	Closed
端子电镀材料	锡
端子方向	直式

机械附件

带导线绝缘	不带
-------	----

尺寸

兼容的绝缘直径范围	6.9 mm [.271 in]
线径	10382 CMA
压线筒内径	4.8 mm [.188 in]
端子材料厚度	.2 mm [.007 in]
产品总长度	26 mm [1.02 in]

使用环境

绝缘选项	部分绝缘
工作温度范围	105 °C[221 °F]

包装特性

封装方法	Bag
------	-----

产品合规性

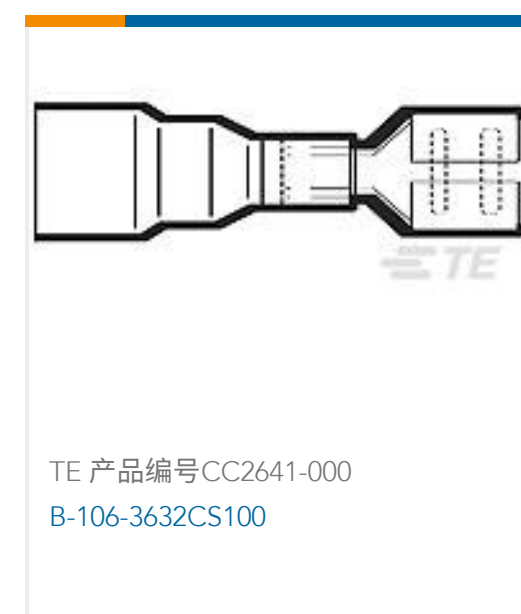
如需合规文档，请访问 [TE 官网产品页面](#)。>

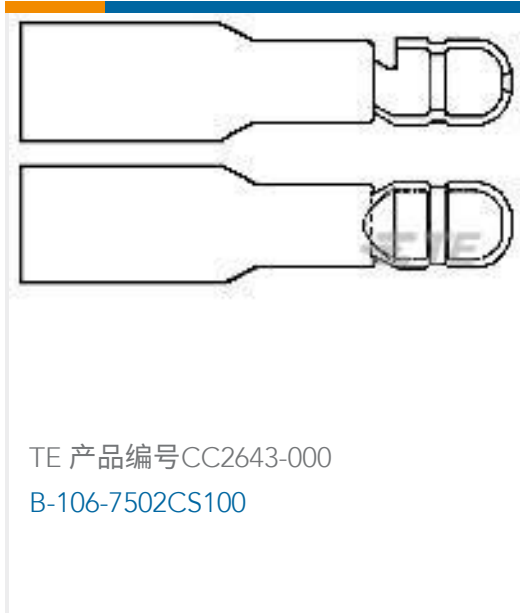
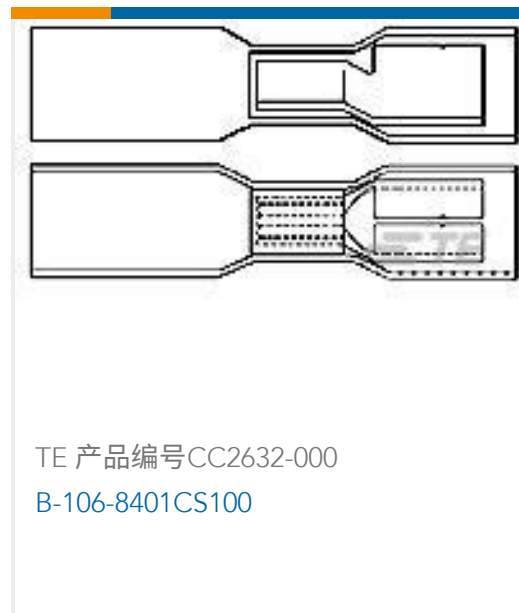
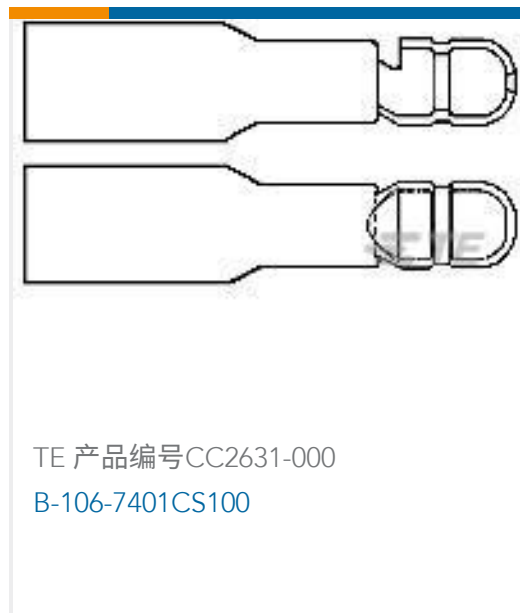
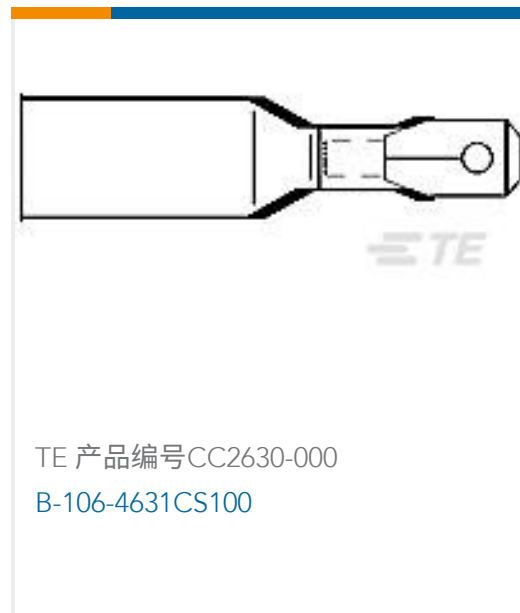
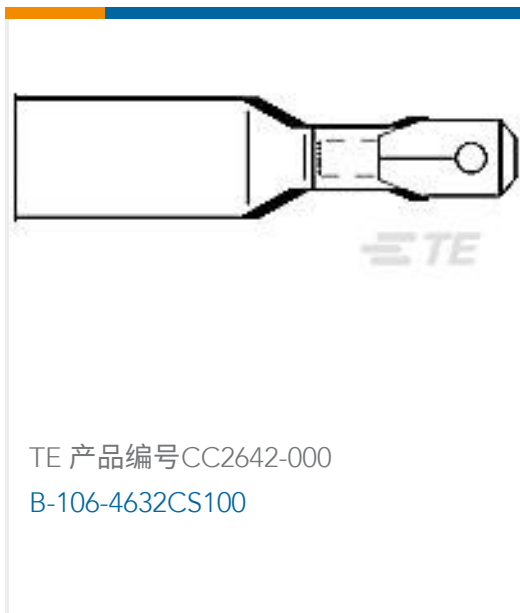
欧盟RoHS指令2011/65/EU	符合
欧盟ELV指令2000/53/EC	符合
中国电器电子产品有害物质限制使用管理办法（China RoHS 2，工业和信息化部携七部委2016年第32号令	没有超出阈值的受限材料
欧盟REACH法规(EC) No. 1907/2006	欧洲化学品管理局最新发布的SVHC候选清单: 2024年1月（240） SVHC候选清单的声明更新至: 2022年1月（223） 不含REACH SVHC
卤素含量	尚未进行卤素含量审核
焊接工艺能力	不适合采用焊接工艺

产品合规免责声明

此信息基于对供应商的合理调查以及TE对供应商提供的信息的现有认知。此信息可能发生变化。经TE确认符合欧盟RoHS的产品编号，产品均质材料中铅、六价铬、汞、PBB、PBDE、DEHP、BBP、DBP和DIBP的最大浓度不超过0.1%，镉的最大浓度不超过0.01%或符合指令2011/65/EU(RoHS2)及其修订指令规定的豁免。根据2011/65/EU指令要求电子电气产品需要进行CE标识。元器件产品通常无需进行CE标识。经TE确认符合欧盟ELV指令的产品编号，产品均质材料中，铅、六价铬和汞的最大浓度不超过0.1%，镉的最大浓度不超过0.01%（按重量计算），或符合指令2000/53/EC(ELV)附录中规定的豁免。关于欧盟REACH法规，TE目前提供的此产品编号的物品中高度关注物质（SVHC）的信息是基于欧洲化学品管理局（ECHA）最新发布的“物品中物质的要求指南”，链接如下：<https://echa.europa.eu/guidance-documents/guidance-on-reach>

客户还购买了





文档

产品图纸

FER,WIRE,DBL,PL SLV,.50/20,L8,ORANGE,LP

英文版本

CAD 文件

3D PDF

英文版本

下载查看

[ENG_CVM_1-966144-4_B2.2d_dxf.zip](#)

英文版本

下载查看

[ENG_CVM_1-966144-4_B2.3d_igs.zip](#)

英文版本

下载查看

[ENG_CVM_1-966144-4_B2.3d_stp.zip](#)

英文版本

下载CAD文件代表我接受和同意[使用条款](#)。

数据表/目录页

WIRE END FERRULES

英文版本

机构认证

CSA 认证

英文版本