



Standard Power Timer

TE 内部编号 1-963228-1

TE 内部产品描述 2P S-P-T GEH KOMPL

Timer Connector Housing

[在 TE 官网查看>](#)



所有 Timer Connector Housing (519)

产品合规性

如需合规文档，请访问 [TE 官网产品页面](#)。>

欧盟RoHS指令2011/65/EU	符合
欧盟ELV指令2000/53/EC	符合
中国电器电子产品有害物质限制使用管理办法（China RoHS 2，工业和信息化部携七部委2016年第32号令	没有超出阈值的受限材料
欧盟REACH法规(EC) No. 1907/2006	欧洲化学品管理局最新发布的SVHC候选清单: 2024年1月（240） SVHC候选清单的声明更新至: 2024年1月（240） 不含REACH SVHC
卤素含量	不含 BFR/CFR/PVC - 但其他来源中的 Br或 Cl > 900 ppm。
焊接工艺能力	不适合采用焊接工艺

产品合规免责声明

此信息基于对供应商的合理调查以及TE对供应商提供的信息的现有认知。此信息可能发生变化。经TE确认符合欧盟RoHS的产品编号，产品均质材料中铅、六价铬、汞、PBB、PBDE、DEHP、BBP、DBP和DIBP的最大浓度不超过0.1%，镉的最大浓度不超过0.01%或符合指令2011/65/EU(RoHS2)及其修订指令规定的豁免。根据2011/65/EU指令要求电子电气产品需要进行CE标识。元器件产品通常无需进行CE标识。经TE确认符合欧盟ELV指令的产品编号，产品均质材料中，铅、六价铬和汞的最大浓度不超过0.1%，镉的最大浓度不超过0.01%（按重量计算），或符合指令2000/53/EC(ELV)附录中规定的豁免。关于欧盟REACH法规，TE目前提供的此产品编号的物品中高度关注物质（SVHC）的信息是基于欧洲化学品管理局（ECHA）最新发布的“物品中物质的要求指南”，链接如下：<https://echa.europa.eu/guidance-documents/guidance-on-reach>

配套部件



TE 产品编号 CAT-T4827-CH8172
Timer Connector Housing

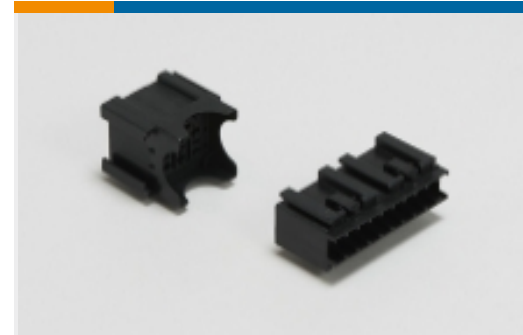


TE 产品编号 962373-1
SCHIEBER F2P SPT GH

该系列中的其他产品 | Standard Power Timer



插入和拔出工具(1)



模块元件(3)

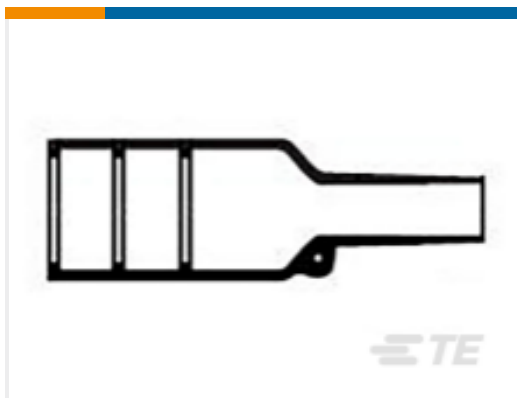


汽车端子(58)



汽车连接器护套(32)

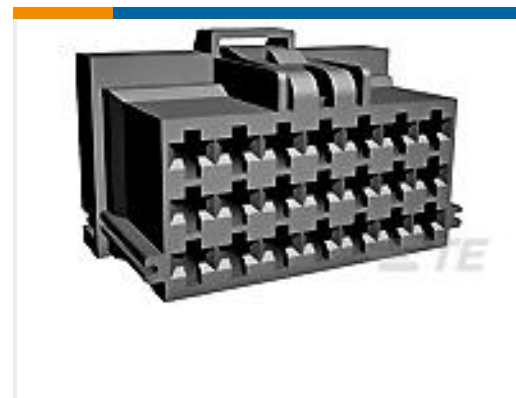
客户还购买了



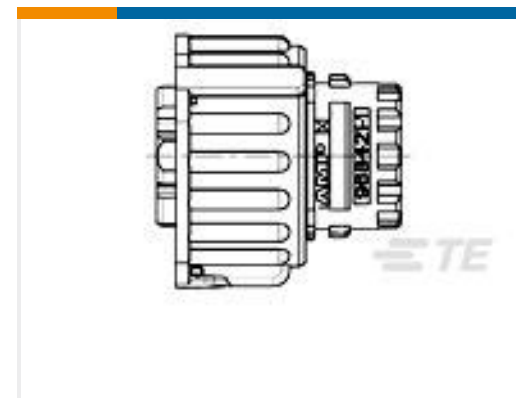
TE 产品编号878497-000
球形热缩护套：有嘴，直形



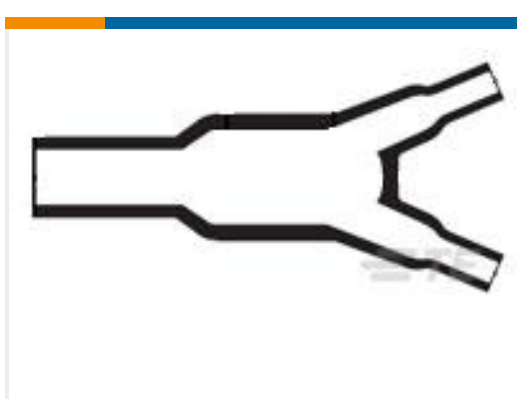
TE 产品编号5039264026
单壁 DR 25：热缩管，2:1 收缩比



TE 产品编号7-968975-1
MCP2,8 GEH ASSY 21P



TE 产品编号967650-1
1.5MM BU-STE KPL 7P



TE 产品编号823696-000
382A023-25-0



TE 产品编号0411-291-1405
EXT TOOL, SIZE 16, 14-16 AWG, N,
GRN



TE 产品编号1393315-2
V23132A2001A200=HCR



TE 产品编号16-04978
GASKET, 18SZ, BLK, HD30

文档

产品图纸

2P S-P-T GEH KOMPL

英文版本

CAD 文件

下载查看

ENG_CVM_1-963228-1_P00G.3d_igs.zip



英文版本

下载查看

[ENG_CVM_1-963228-1_P00G.3d_stp.zip](#)

英文版本

下载查看

[ENG_CVM_1-963228-1_P00G.2d_dxf.zip](#)

英文版本

3D PDF

英文版本

下载CAD文件代表我接受和同意[使用条款](#)。

数据表/目录页

[Timer Interconnection System](#)

英文版本