

1-963210-1 ✓ 有效

AMP | Junior Power Timer

TE 内部编号 1-963210-1

Housing for Female Terminals, Wire-to-Wire, 2 Position, .197 in [5 mm] Centerline, Black, Wire & Cable, Power, Junior Power Timer

[在 TE 官网查看>](#)



[连接器](#) > [汽车连接器](#) > [汽车连接器护套](#) > Timer Connector Housing



连接器系统: **线到线**

位数: 2

连接器和壳体类型: **母端子护套**

中心线 (间距) : 5 mm [.197 in]

可密封: 否

[所有 Timer Connector Housing \(519\)](#)

## 产品特性

### 产品类型特性

混合型连接器	否
连接器形状	矩形
连接器系统	线到线
连接器和壳体类型	母端子护套
可密封	否
连接器和端子端接到	电线和电缆
主要锁定特性	端子上

### 结构特性

位数	2
行数	1

### 电气特征

标称电压架构	12 V
--------	------

### 主体特性

主要产品颜色	黑色
连接器和键控代码	A1

### 接触件特性

端子大小	2.8mm
------	-------

端子类型	母端
------	----

对接公端宽度	2.8 mm[.11 in]
--------	----------------

端子额定电流（最大值）	30 A
-------------	------

### 机械附件

端子位置保证	是
--------	---

应力消除	不带
------	----

接合对准类型	键控
--------	----

接合对准	带有
------	----

连接器安装类型	电缆安装（自由悬挂）
---------	------------

### 壳体特性

外壳材料	PBT GF
------	--------

中心线（间距）	5 mm[.197 in]
---------	---------------

### 尺寸

连接器高度	37.8 mm[1.488 in]
-------	-------------------

产品长度	41.4 mm[1.63 in]
------	------------------

### 使用环境

工作温度（最大值）	130 °C[266 °F]
-----------	----------------

工作温度范围	-40 – 130 °C[-40 – 266 °F]
--------	----------------------------

### 操作/应用

电路应用	电源
------	----

### 包装特性

封装方法	Box
------	-----

### 其他

可维修	否
-----	---

能够保证连接器位置	否
-----------	---

### 产品合规性

如需合规文档，请访问 [TE 官网产品页面](#)。>

欧盟RoHS指令2011/65/EU	符合
--------------------	----

欧盟ELV指令2000/53/EC	符合
-------------------	----

中国电器电子产品有害物质限制使用管理办法（China RoHS 2，工业和信息化部携七部委2016年第32号令	没有超出阈值的受限材料
---------------------------------------------------------	-------------



欧盟REACH法规(EC) No. 1907/2006

欧洲化学品管理局最新发布的SVHC候选清单: 2024年1月 (240)  
SVHC候选清单的声明更新至: 2024年1月 (240)  
不含REACH SVHC

卤素含量

不含 BFR/CFR/PVC - 但其他来源中的 Br或 Cl > 900 ppm。

焊接工艺能力

不适合采用焊接工艺

产品合规免责声明

此信息基于对供应商的合理调查以及TE对供应商提供的信息的现有认知。此信息可能发生变化。经TE确认符合欧盟RoHS的产品编号，产品均质材料中铅、六价铬、汞、PBB、PBDE、DEHP、BBP、DBP和DIBP的最大浓度不超过0.1%，镉的最大浓度不超过0.01%或符合指令2011/65/EU(RoHS2)及其修订指令规定的豁免。根据2011/65/EU指令要求电子电气产品需要进行CE标识。元器件产品通常无需进行CE标识。经TE确认符合欧盟ELV指令的产品编号，产品均质材料中，铅、六价铬和汞的最大浓度不超过0.1%，镉的最大浓度不超过0.01%（按重量计算），或符合指令2000/53/EC(ELV)附录中规定的豁免。关于欧盟REACH法规，TE目前提供的此产品编号的物品中高度关注物质(SVHC)的信息是基于欧洲化学品管理局(ECHA)最新发布的“物品中物质的要求指南”，链接如下：<https://echa.europa.eu/guidance-documents/guidance-on-reach>

配套部件



TE 产品编号 CAT-T4827-CH8172  
Timer Connector Housing



TE 产品编号 962346-1  
SCHIEBER F2P JPT-GH

该系列中的其他产品 | Junior Power Timer



专用端子(1)



其他汽车连接器附件(2)



插入和拔出工具(8)



模块元件(4)



汇流条和端子(1)



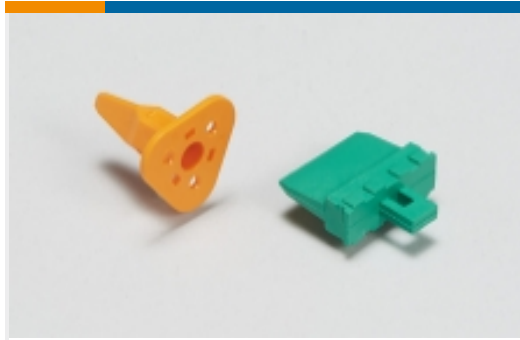
汽车端子(190)



汽车连接器护套(324)



汽车连接器盖帽(9)



汽车连接器锁和位置保证(8)



连接器密封件和盲堵(9)

## 客户还购买了



TE 产品编号1-963212-1  
Timer Connector Housing



TE 产品编号F74262-000  
WP-508127-5-9



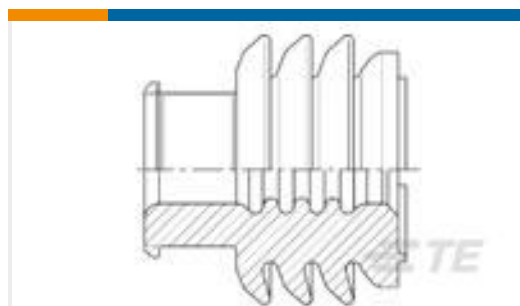
TE 产品编号927774-3  
JPT REC 2.8 Contact SRC Sn



TE 产品编号1SNG602016R0000  
EM-SG-M20-MET-C



TE 产品编号3-641438-4  
04P MTA156 PSTD CONN ASSY WHT



TE 产品编号1355437-3  
MCP9,5 EINZELDICHTG



TE 产品编号1-185879-2  
26W MQS COVER ASSY BLUE



TE 产品编号5-1393304-5  
V23134M0000M000



TE 产品编号2-929940-1  
JPT REC 2.8 Contact SWS Au (LP)

## 文档



**产品图纸**

2P JUN-POW-TIM HOUSING ASSY

英文版本

**CAD 文件**

3D PDF

3D

**下载查看**

[ENG\\_CVM\\_CVM\\_1-963210-1\\_G.2d\\_dxf.zip](#)

英文版本

**下载查看**

[ENG\\_CVM\\_CVM\\_1-963210-1\\_G.3d\\_igs.zip](#)

英文版本

**下载查看**

[ENG\\_CVM\\_CVM\\_1-963210-1\\_G.3d\\_stp.zip](#)

英文版本

下载CAD文件代表我接受和同意[使用条款](#)。

**数据表/目录页**

[Timer Interconnection System](#)

英文版本

**产品规格**

[应用规格](#)

英文版本