

1-962916-2 ✓ 有效

AMP | Junior Power Timer, Timer Connector System

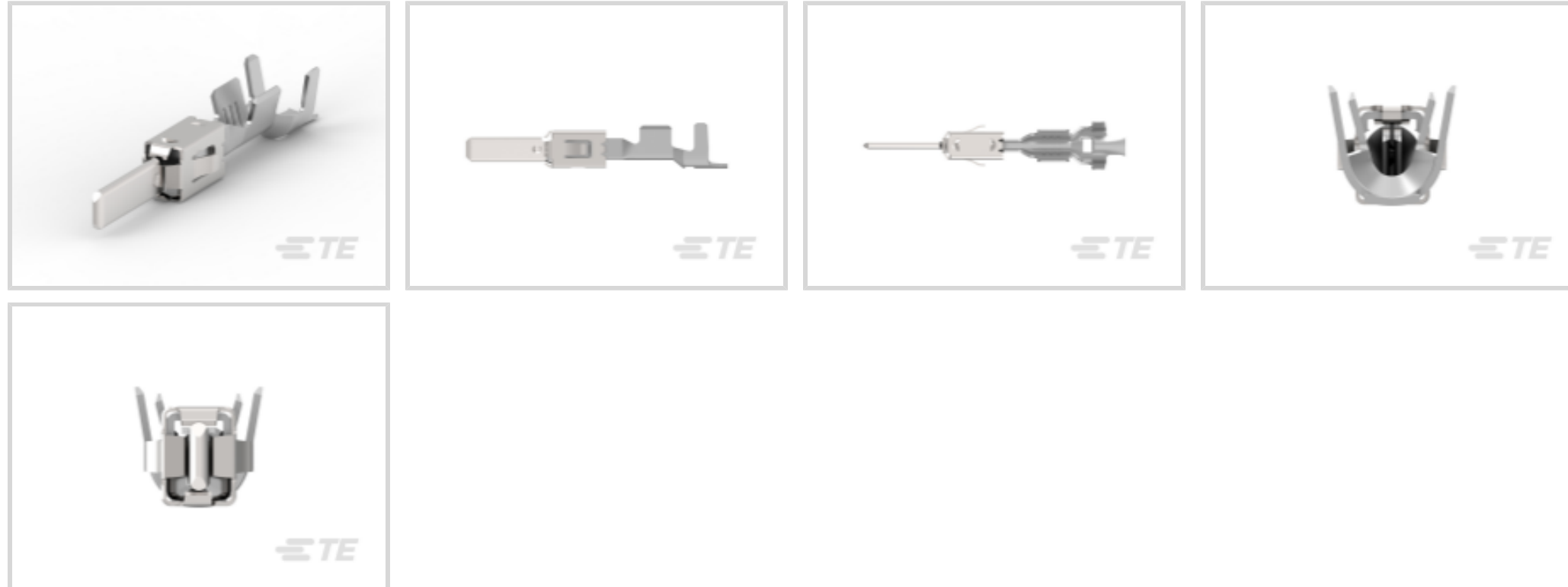
TE 内部编号 1-962916-2

Automotive Terminals, Tab, Mating Tab Width 2.8 mm [.11 in], Tab Thickness .8 mm [.031 in], 17 – 13 AWG Wire Size, Timer Connector System

[在 TE 官网查看>](#)



端子和接头 > 汽车端子 > 定时器，母端和公端



端子类型: 公端

对接公端宽度: 2.8 mm [.11 in]

对接公端厚度: .8 mm [.031 in]

端子传导: 25 – 40 A (正常功率)

线径: 17 – 13 AWG

[所有 定时器，母端和公端 \(330\)](#)

## 产品特性

### 产品类型特性

插座种类	180°
可密封	是
主要锁定特性	锁定枪

### 主体特性

端子密封类型	单线密封 (SWS)
--------	------------

### 接触件特性

端子大小	2.8mm
端子制造	冲压成形
导线端子端接区域电镀材料	锡
典型额定电流	30 A
压接类型	F 型压接
端子类型	公端

对接公端宽度	2.8 mm[.11 in]
对接公端厚度	.8 mm[.031 in]
接触面电镀	银 (Ag)

### 端接特性

线缆端接方法	压接
产品端接到	导线

### 尺寸

兼容的绝缘直径范围	3.4 mm[.134 in]
线径	1 – 2.5 mm <sup>2</sup>
线径查找	13 AWG, 14 AWG, 15 AWG, 16 AWG, 17 AWG
公端长度	26.8 mm[1.05 in]

### 使用环境

绝缘选项	非绝缘
工作温度 (最大值)	140 °C[284 °F]
工作温度范围	-40 – 140 °C[-40 – 284 °F]

### 操作/应用

符合 KOMAX 自动元件插入准则	年，根据版本 5.0 (2018 年 3 月)
与电线基础材料兼容	铜

### 行业标准

与机构/标准产品兼容	LV214
------------	-------

### 包装特性

封装数量	3300
封装方法	Box

### 其他

端子传导	25 – 40 A (正常功率)
------	------------------

### 产品合规性

如需合规文档，请访问 [TE 官网产品页面](#)。>

欧盟RoHS指令2011/65/EU	符合
欧盟ELV指令2000/53/EC	符合
中国电器电子产品有害物质限制使用管理办法 (China RoHS 2，工业和信息化部携七部委2016年第32号令)	没有超出阈值的受限材料

欧盟REACH法规(EC) No. 1907/2006

欧洲化学品管理局最新发布的SVHC候选清单: 2024年1月 (240)  
SVHC候选清单的声明更新至: 2024年1月 (240)  
不含REACH SVHC

卤素含量

低卤素 - 每种均质材料的 Br、Cl、F、I < 900 ppm。也不含 BFR/CFR/PVC

焊接工艺能力

不适合采用焊接工艺

产品合规免责声明

此信息基于对供应商的合理调查以及TE对供应商提供的信息的现有认知。此信息可能发生变化。经TE确认符合欧盟RoHS的产品编号，产品均质材料中铅、六价铬、汞、PBB、PBDE、DEHP、BBP、DBP和DIBP的最大浓度不超过0.1%，镉的最大浓度不超过0.01%或符合指令2011/65/EU(RoHS2)及其修订指令规定的豁免。根据2011/65/EU指令要求电子电气产品需要进行CE标识。元器件产品通常无需进行CE标识。经TE确认符合欧盟ELV指令的产品编号，产品均质材料中，铅、六价铬和汞的最大浓度不超过0.1%，镉的最大浓度不超过0.01%（按重量计算），或符合指令2000/53/EC(ELV)附录中规定的豁免。关于欧盟REACH法规，TE目前提供的此产品编号的物品中高度关注物质(SVHC)的信息是基于欧洲化学品管理局(ECHA)最新发布的“物品中物质的要求指南”，链接如下：<https://echa.europa.eu/guidance-documents/guidance-on-reach>

## 配套部件



TE 产品编号 CAT-H3399-CH8172  
重载密封系列连接器塑壳



TE 产品编号 1534238-1  
MESSERLEISTE 21P



TE 产品编号 CAT-L489-CH8172  
LEAVYSEAL Housings



TE 产品编号 CAT-AM705-CH8173  
AMP MCP Unsealed Connector Housings



TE 产品编号 CAT-T4827-CH8172  
Timer Connector Housing



TE 产品编号 4-1579007-3  
EXTRACTION TOOL KIT



TE 产品编号 1-1579007-6  
EXTRACTION TOOL



TE 产品编号 1-967627-6  
FLACHSTE-GEH2,8 12P



TE 产品编号 828905-1  
SINGLE-WIRE-SEAL(5MM HOLE)



TE 产品编号 1-1823448-1  
22POS, MIXED,TAB HSG,ASSY, SEALED



TE 产品编号 1-2383510-1  
8POS,AMP MCP 2.8,TAB HSG ASSY, SLD,COD A



TE 产品编号 1-2383519-1  
8POS,AMP MCP 2.8,TAB HSG ASSY, SLD,COD A

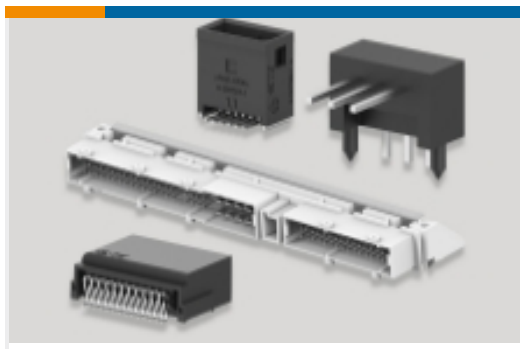


### 该系列中的其他产品 | Junior Power Timer



### 该系列中的其他产品 | Timer Connector System





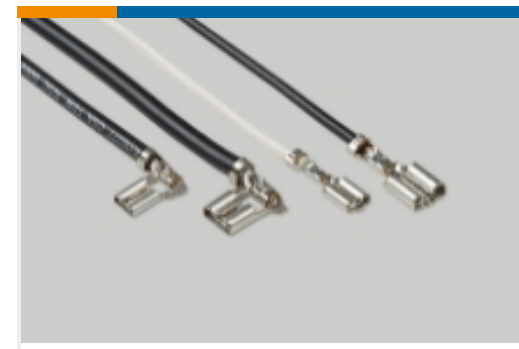
PCB 板端连接器及母端(77)



其他汽车连接器附件(1)



压接端子护套(13)



快速断开(4)



插入和拔出工具(18)



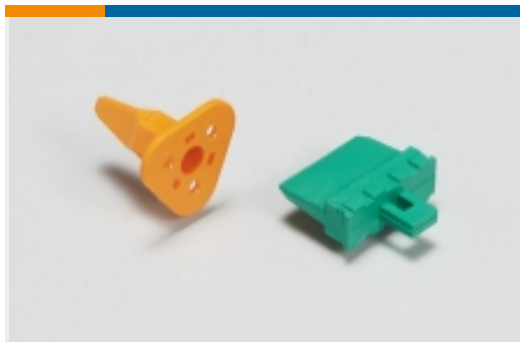
汽车端子(137)



汽车连接器护套(217)



汽车连接器盖帽(14)

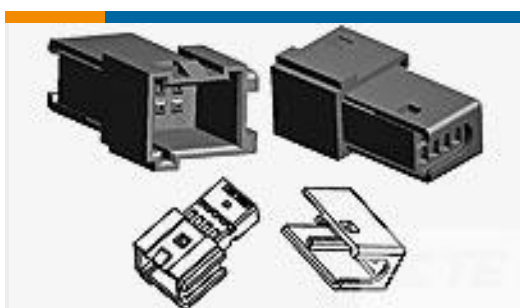


汽车连接器锁和位置保证(15)

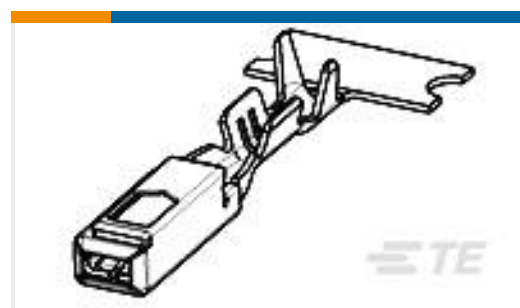


连接器密封件和盲堵(31)

## 客户还购买了



TE 产品编号284869-1  
8POS MQS TAB



TE 产品编号5-1534116-2  
MQS0,63 AU REC CB UNSEAL. 0,25-0,35 2P



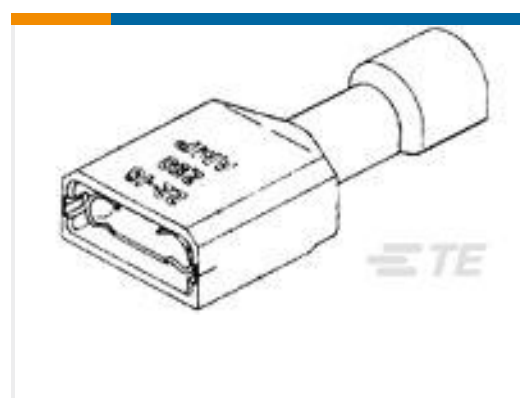
TE 产品编号NB07336001  
HTAT-12/3-0-40MM



TE 产品编号EL6529-000  
RBK-85-KIT-0203-A0



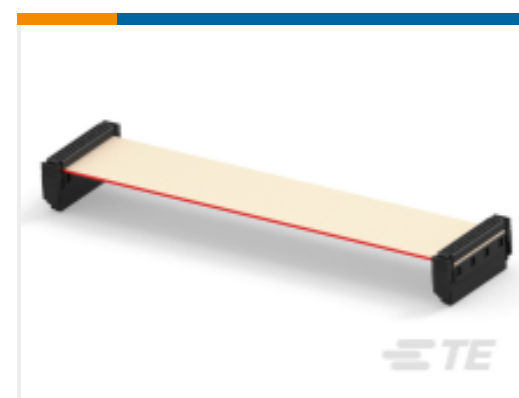
TE 产品编号1-966096-1  
MQS ABDECKKAPPE 18P



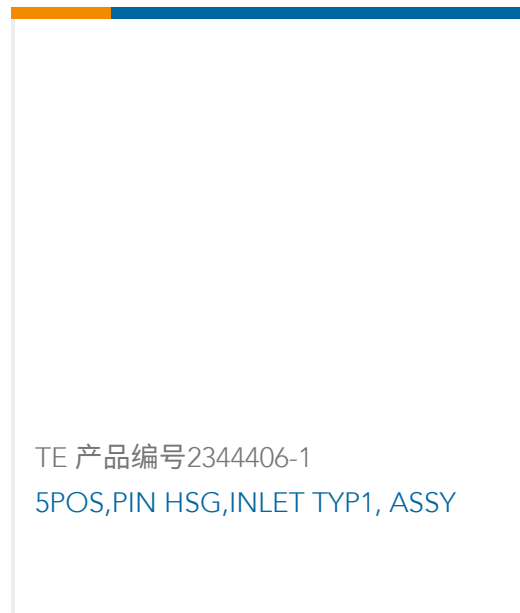
TE 产品编号2-520403-2  
ULTRA-FAST 187 ASY REC 22-18 TPBR



TE 产品编号1-2236954-5  
5POS, MCON 1.2 LL TAB SEALED COD A



TE 产品编号168327-E  
IDCCS SMC 1,27 32 \* AU AUI 100 PVC COD A



## 文档

### 产品图纸

[TAB 2.8x0.8 CONTACT CS SWS Ag](#)

英文版本

[TAB 2.8x0.8 CONTACT CS SWS Ag](#)

英文版本

### CAD 文件

#### 下载查看

[ENG\\_CVM\\_CVM\\_1-962916-2\\_E.2d\\_dxf.zip](#)

英文版本

#### 3D PDF

3D

#### 下载查看

[ENG\\_CVM\\_CVM\\_1-962916-2\\_E.3d\\_igs.zip](#)

英文版本

#### 下载查看

[ENG\\_CVM\\_CVM\\_1-962916-2\\_E.3d\\_stp.zip](#)

英文版本

下载CAD文件代表我接受和同意[使用条款](#)。

### 数据表/目录页

[Timer Interconnection System](#)

英文版本

[HDSCS Catalog](#)

英文版本

[CONNECTOR SELECTOR](#)

英文版本

### 产品规格

#### 应用规格

英文版本

#### 应用规格

英文版本

#### 应用规格

德语



**应用规格**

英文版本