

1-962352-1 ✓ 有效

AMP | Timer Connector System

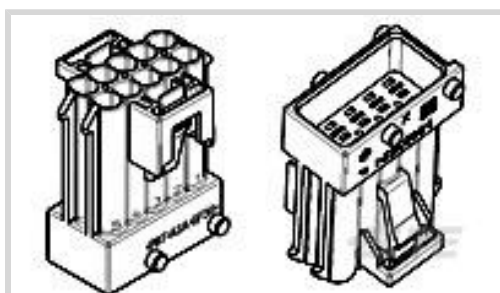
TE 内部编号 1-962352-1

Housing for Male Terminals, Wire-to-Panel, 10 Position, .197 in [5 mm] Centerline, Black, Wire & Cable, Power, Timer Connector System

[在 TE 官网查看>](#)



[连接器](#) > [汽车连接器](#) > [汽车连接器护套](#) > [Timer Connector Housing](#)



连接器系统: 线到面板, 线到面板

位数: 10

连接器和壳体类型: 公端子护套

中心线 (间距) : 5 mm [.197 in]

可密封: 否

[所有 Timer Connector Housing \(519\)](#)

## 产品特性

### 产品类型特性

混合型连接器	否
连接器形状	矩形
连接器系统	线到面板, 线到面板
连接器和壳体类型	公端子护套
可密封	否
连接器和端子端接到	电线和电缆
主要锁定特性	外壳集成

### 结构特性

位数	10
行数	2

### 电气特征

标称电压架构	12 V
--------	------

### 主体特性

主要产品颜色	黑色
连接器和键控代码	A1

### 接触件特性

--	--

端子大小	2.8mm
端子类型	公端
对接公端宽度	2.8 mm[.11 in]
端子额定电流（最大值）	30 A

### 机械附件

端子位置保证	否
应力消除	不带
接合对准类型	极化, 极化
接合对准	带有
连接器安装类型	电缆安装（自由悬挂）

### 壳体特性

外壳材料	PBT GF
中心线（间距）	5 mm[.197 in]

### 尺寸

连接器高度	38 mm[1.496 in]
产品宽度	26.6 mm[1.047 in]
产品长度	20.2 mm[.795 in]
行间距	6 mm[.236 in]

### 使用环境

工作温度（最大值）	130 °C[266 °F]
工作温度范围	-40 – 130 °C[-40 – 266 °F]

### 操作/应用

电路应用	电源
------	----

### 包装特性

封装方法	Box
------	-----

### 其他

可维修	否
能够保证连接器位置	否

### 产品合规性

如需合规文档，请访问 [TE 官网产品页面](#)。>

欧盟RoHS指令2011/65/EU	符合
--------------------	----



欧盟ELV指令2000/53/EC

符合

中国电器电子产品有害物质限制使用管理办法（China RoHS 2，工业和信息化部携七部委2016年第32号令

没有超出阈值的受限材料

欧盟REACH法规(EC) No. 1907/2006

欧洲化学品管理局最新发布的SVHC候选清单: 2024年1月 (240)  
SVHC候选清单的声明更新至: 2024年1月 (240)  
不含REACH SVHC

卤素含量

低卤素 - 每种均质材料的 Br、Cl、F、I < 900 ppm。也不含 BFR/CFR/PVC

焊接工艺能力

不适合采用焊接工艺

产品合规免责声明

此信息基于对供应商的合理调查以及TE对供应商提供的信息的现有认知。此信息可能发生变化。经TE确认符合欧盟RoHS的产品编号，产品均质材料中铅、六价铬、汞、PBB、PBDE、DEHP、BBP、DBP和DIBP的最大浓度不超过0.1%，镉的最大浓度不超过0.01%或符合指令2011/65/EU(RoHS2)及其修订指令规定的豁免。根据2011/65/EU指令要求电子电气产品需要进行CE标识。元器件产品通常无需进行CE标识。经TE确认符合欧盟ELV指令的产品编号，产品均质材料中，铅、六价铬和汞的最大浓度不超过0.1%，镉的最大浓度不超过0.01%（按重量计算），或符合指令2000/53/EC(ELV)附录中规定的豁免。关于欧盟REACH法规，TE目前提供的此产品编号的物品中高度关注物质(SVHC)的信息是基于欧洲化学品管理局(ECHA)最新发布的“物品中物质的要求指南”，链接如下：<https://echa.europa.eu/guidance-documents/guidance-on-reach>

## 配套部件



TE 产品编号 CAT-T4827-CH8172  
Timer Connector Housing



TE 产品编号 CAT-T4827-T273  
定时器，母端和公端



TE 产品编号 963213-1  
DICHTUNG F 962352



TE 产品编号 964693-1  
KONTAKTSICHERUNG

## 该系列中的其他产品 | Timer Connector System



PCB 板端连接器及母端(77)



其他汽车连接器附件(1)



压接端子护套(13)



快速断开(4)



插入和拔出工具(18)



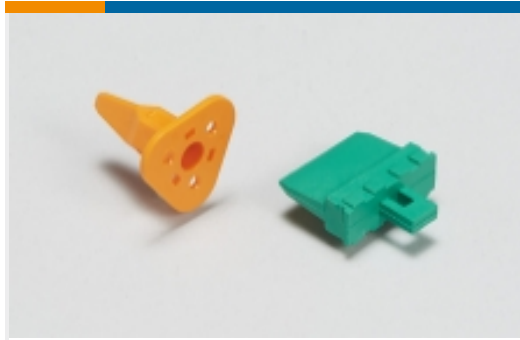
汽车端子(137)



汽车连接器护套(217)



汽车连接器盖帽(14)



汽车连接器锁和位置保证(15)

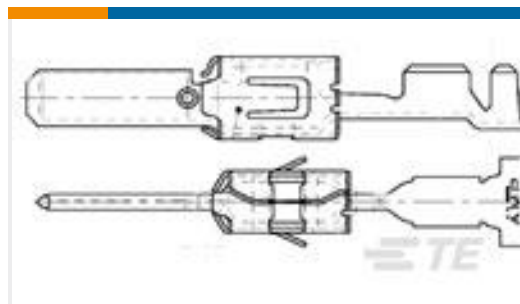


连接器密封件和盲堵(31)

## 客户还购买了



TE 产品编号7-968973-1  
AMP MCP 2.8 HSG 15 POS. 2.  
LOCKING



TE 产品编号185028-1  
TAB F 2.8x0.8 CONTACT CS SWS Sn



TE 产品编号1-1563331-1  
10POS MIXED MQS REC COD A



TE 产品编号0021036033  
RBK-ILS-125-NR3-0-25MM



TE 产品编号6776556004  
RPPM-NR510-X-50MM



TE 产品编号7-1633305-2  
CRIMPER, WIRE PREMIUM (.055" 'F')



TE 产品编号150572-2  
MINI FASTON 110 REC 20-16 AWG  
TPBR



TE 产品编号2-1803224-4  
CRIMPER,WIRE F



TE 产品编号925014  
2 P FF 110(2.8 MM) HOUSING  
RECEPTACLE



TE 产品编号CD41583001  
55E0211-0.50-0(B01)

## 文档





### 产品图纸

#### 10P MESSERLEIS-GEH

英文版本

### CAD 文件

#### 3D PDF

3D

#### 下载查看

[ENG\\_CVM\\_CVM\\_1-962352-1\\_F.2d\\_dxf.zip](#)

英文版本

#### 下载查看

[ENG\\_CVM\\_CVM\\_1-962352-1\\_F.3d\\_igs.zip](#)

英文版本

#### 下载查看

[ENG\\_CVM\\_CVM\\_1-962352-1\\_F.3d\\_stp.zip](#)

英文版本

下载CAD文件代表我接受和同意[使用条款](#)。

### 数据表/目录页

#### Timer Interconnection System

英文版本

### 产品规格

#### 应用规格

英文版本