

1-962349-1 ✓ 有效

AMP | Timer Connector System

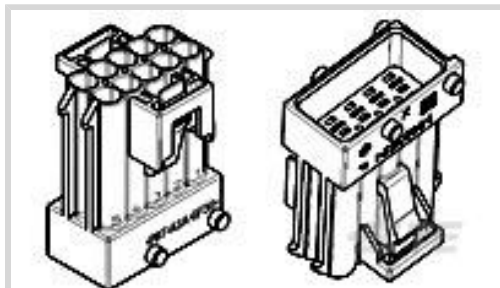
TE 内部编号 1-962349-1

Housing for Male Terminals, Wire-to-Panel, 6 Position, .197 in [5 mm] Centerline, Black, Wire & Cable, Signal, Panel Mount, Timer Connector System

[在 TE 官网查看>](#)



[连接器](#) > [汽车连接器](#) > [汽车连接器护套](#) > [Timer Connector Housing](#)



连接器系统: 线到面板, 线到面板

位数: 6

连接器和壳体类型: 公端子护套

中心线 (间距) : 5 mm [.197 in]

可密封: 否

[所有 Timer Connector Housing \(519\)](#)

## 产品特性

### 产品类型特性

混合型连接器	否
连接器形状	矩形
连接器系统	线到面板, 线到面板
连接器和壳体类型	公端子护套
可密封	否
连接器和端子端接到	电线和电缆
主要锁定特性	端子上

### 结构特性

位数	6
行数	2

### 电气特征

标称电压架构	12 V
--------	------

### 主体特性

主要产品颜色	黑色
连接器和键控代码	A1

### 接触件特性

--	--

端子大小	2.8mm
端子类型	公端
对接公端宽度	2.8 mm[.11 in]
端子额定电流（最大值）	10 A

### 机械附件

端子位置保证	是
应力消除	不带
接合对准类型	键控
接合对准	带有
连接器安装类型	面板安装

### 壳体特性

外壳材料	PBT GF
中心线（间距）	5 mm[.197 in]

### 尺寸

连接器高度	38 mm[1.496 in]
产品宽度	26.6 mm[1.047 in]
产品长度	20.2 mm[.795 in]
行间距	6 mm[.236 in]

### 使用环境

工作温度（最大值）	105 °C[221 °F]
工作温度范围	-40 – 105 °C[-40 – 221 °F]

### 操作/应用

电路应用	Signal
------	--------

### 包装特性

封装方法	Carton
------	--------

### 其他

可维修	否
能够保证连接器位置	否

### 产品合规性

如需合规文档，请访问 [TE 官网产品页面](#)。>

欧盟RoHS指令2011/65/EU	符合
--------------------	----



欧盟ELV指令2000/53/EC

符合

中国电器电子产品有害物质限制使用管理办法（China RoHS 2，工业和信息化部携七部委2016年第32号令

没有超出阈值的受限材料

欧盟REACH法规(EC) No. 1907/2006

欧洲化学品管理局最新发布的SVHC候选清单: 2024年1月 (240)  
SVHC候选清单的声明更新至: 2024年1月 (240)  
不含REACH SVHC

卤素含量

低卤素 - 每种均质材料的 Br、Cl、F、I < 900 ppm。也不含 BFR/CFR/PVC

焊接工艺能力

不适合采用焊接工艺

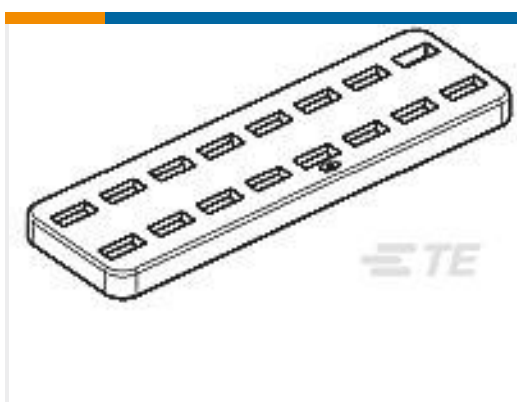
产品合规免责声明

此信息基于对供应商的合理调查以及TE对供应商提供的信息的现有认知。此信息可能发生变化。经TE确认符合欧盟RoHS的产品编号，产品均质材料中铅、六价铬、汞、PBB、PBDE、DEHP、BBP、DBP和DIBP的最大浓度不超过0.1%，镉的最大浓度不超过0.01%或符合指令2011/65/EU(RoHS2)及其修订指令规定的豁免。根据2011/65/EU指令要求电子电气产品需要进行CE标识。元器件产品通常无需进行CE标识。经TE确认符合欧盟ELV指令的产品编号，产品均质材料中，铅、六价铬和汞的最大浓度不超过0.1%，镉的最大浓度不超过0.01%（按重量计算），或符合指令2000/53/EC(ELV)附录中规定的豁免。关于欧盟REACH法规，TE目前提供的此产品编号的物品中高度关注物质（SVHC）的信息是基于欧洲化学品管理局（ECHA）最新发布的“物品中物质的要求指南”，链接如下：<https://echa.europa.eu/guidance-documents/guidance-on-reach>

## 配套部件



TE 产品编号 CAT-T4827-CH8172  
Timer Connector Housing



TE 产品编号 963205-1  
SEAL

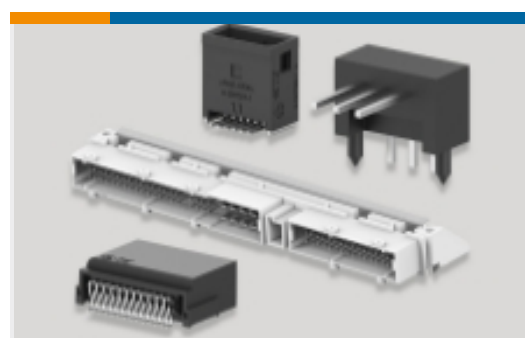


TE 产品编号 2-1452319-1  
JPT HOUSING SEAL 6P



TE 产品编号 1-963212-9  
6P J-P-T GEH KOMPL

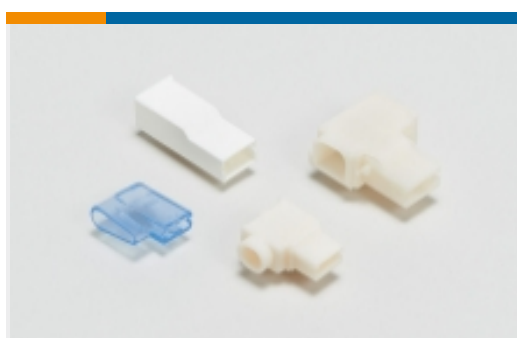
## 该系列中的其他产品 | Timer Connector System



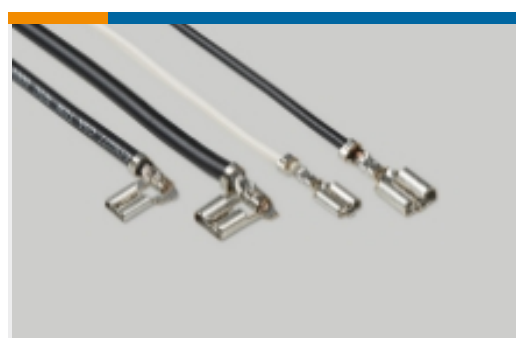
PCB 板端连接器及母端(77)



其他汽车连接器附件(1)



压接端子护套(13)



快速断开(4)



插入和拔出工具(18)



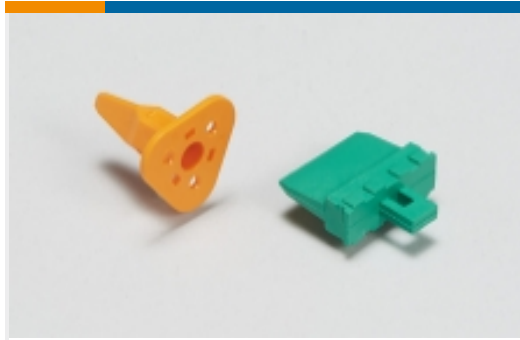
汽车端子(137)



汽车连接器护套(217)



汽车连接器盖帽(14)



汽车连接器锁和位置保证(15)

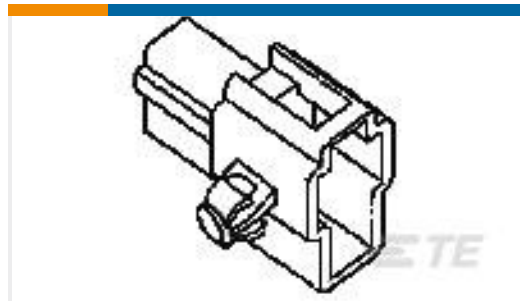


连接器密封件和盲堵(31)

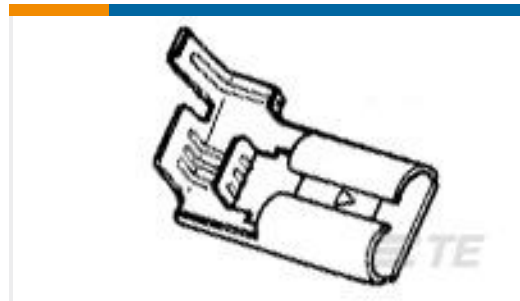
## 客户还购买了



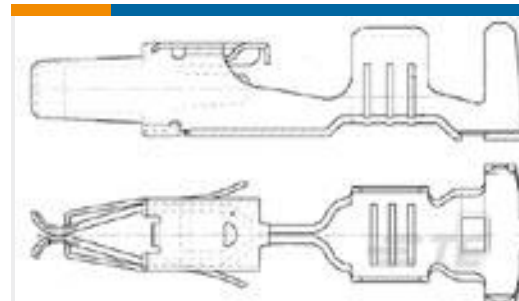
TE 产品编号0021032009  
RBK-ILS-125-NR3-0-STK



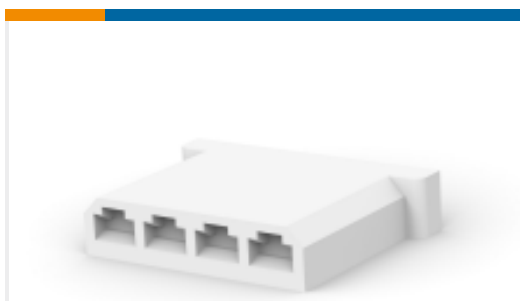
TE 产品编号172383-1  
FF 250 REC HSG 2P NYLON NAT P/M



TE 产品编号1-1627087-0  
RECEPTACLE, FLAG QC 4.8x0.8  
(H25411)



TE 产品编号185027-1  
JPT F REC 2.8 Contact SWS Sn



TE 产品编号925016  
4P FF .110 HOUSING REC PA66  
NATURAL



TE 产品编号1-1670920-1  
8POS, MCON 1.2 LL REC SEALED



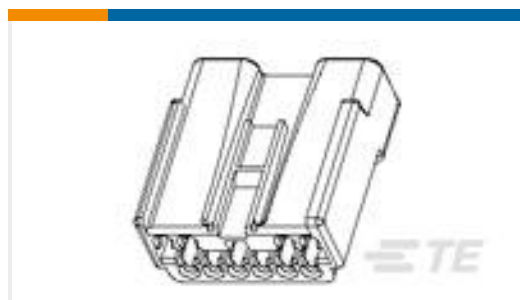
TE 产品编号1544361-2  
2W 8MM NG2 REC.ASS.BROWN



TE 产品编号1544361-3  
2 W 8MM NG2 REC.ASS.GREY



TE 产品编号279328-1  
MOTOR TERMINAL II



TE 产品编号776074-2  
10P PLUG ABC CONN LH

## 文档



### 产品图纸

#### 6P STIFT-GEH 3MM

英文版本

### CAD 文件

#### 下载查看

[ENG\\_CVM\\_1-962349-1\\_E1.3d\\_igs.zip](#)

英文版本

#### 下载查看

[ENG\\_CVM\\_1-962349-1\\_E1.3d\\_stp.zip](#)

英文版本

#### 下载查看

[ENG\\_CVM\\_1-962349-1\\_E1.2d\\_dxf.zip](#)

英文版本

### 3D PDF

英文版本

下载CAD文件代表我接受和同意[使用条款](#)。

### 数据表/目录页

#### Timer Interconnection System

英文版本

### 产品规格

#### 应用规格

英文版本