

1-929990-0 ✓ 有效

AMP | Round Connector System

TE 内部编号 1-929990-0

Automotive Terminals, Socket, Pin Diameter 1.5 mm [.059 in], 17 – 13 AWG Wire Size, 1 – 2.5 mm<sup>2</sup> Wire Size, Sealable, Round Connector System

[在 TE 官网查看>](#)



端子和接头 > 汽车端子 > 圆形连接器系统，插针和插座



端子类型: **插座**

接合插针直径: 1.5 mm [.059 in]

端子传导: 25 – 40 A (正常功率)

线径: 1 – 2.5 mm<sup>2</sup>

[所有 圆形连接器系统，插针和插座 \(53\)](#)

## 产品特性

### 产品类型特性

插座种类	180°
可密封	是
主要锁定特性	锁定枪

### 主体特性

端子密封类型	单线密封 (SWS)
--------	------------

### 接触件特性

端子大小	1.5mm
端子制造	冲压成形
典型额定电流	34 A
压接类型	F 型压接
端子类型	插座
接合插针直径	1.5 mm [.059 in]

### 端接特性

线缆端接方法	压接
产品端接到	导线

### 尺寸

兼容的绝缘直径范围	2.2 – 3 mm [.086 – .118 in]
线径	1 – 2.5 mm <sup>2</sup>
线径查找	13 AWG, 14 AWG, 15 AWG, 16 AWG, 17 AWG

### 使用环境

绝缘选项	非绝缘
工作温度（最大值）	80 °C, 85 °C, 90 °C, 100 °C, 105 °C, 110 °C, 120 °C, 125 °C, 130 °C [176 °F][185 °F][194 °F][212 °F][221 °F][230 °F][248 °F][257 °F][266 °F]
工作温度范围	-40 – 130 °C [-40 – 266 °F]

### 操作/应用

与电线基础材料兼容	铜
-----------	---

### 包装特性

封装数量	3800
封装方法	Reel

### 其他

端子传导	25 – 40 A（正常功率）
------	-----------------

## 产品合规性

如需合规文档，请访问 [TE 官网产品页面](#)。>

欧盟RoHS指令2011/65/EU	符合
欧盟ELV指令2000/53/EC	符合
中国电器电子产品有害物质限制使用管理办法（China RoHS 2，工业和信息化部携七部委2016年第32号令	没有超出阈值的受限材料
欧盟REACH法规(EC) No. 1907/2006	欧洲化学品管理局最新发布的SVHC候选清单: 2024年1月（240） SVHC候选清单的声明更新至: 2024年1月（240） 不含REACH SVHC
卤素含量	低卤素 - 每种匀质材料的 Br、Cl、F、I < 900 ppm。也不含 BFR/CFR/PVC
焊接工艺能力	不适合采用焊接工艺

#### 产品合规免责声明

此信息基于对供应商的合理调查以及TE对供应商提供的信息的现有认知。此信息可能发生变化。经TE确认符合欧盟RoHS的产品编号，产品均质材料中铅、六价铬、汞、PBB、PBDE、DEHP、BBP、DBP和DIBP的最大浓度不超过0.1%，镉的最大浓度不超过0.01%或符合指令2011/65/EU(RoHS2)及其修订指令规定的豁免。根据2011/65/EU指令要求电子电气产品需要进

行 CE 标识。元器件产品通常无需进行 CE 标识。经 TE 确认符合欧盟 ELV 指令的产品编号，产品均质材料中，铅、六价铬和汞的最大浓度不超过 0.1%，镉的最大浓度不超过 0.01%（按重量计算），或符合指令 2000/53/EC (ELV) 附录中规定的豁免。关于欧盟 REACH 法规，TE 目前提供的此产品编号的物品中高度关注物质（SVHC）的信息是基于欧洲化学品管理局（ECHA）最新发布的“物品中物质的要求指南”，链接如下：<https://echa.europa.eu/guidance-documents/guidance-on-reach>

## 配套部件



## 该系列中的其他产品 | Round Connector System



插入和拔出工具(8)



汽车端子(53)



汽车连接器护套(13)



汽车连接器盖帽(3)

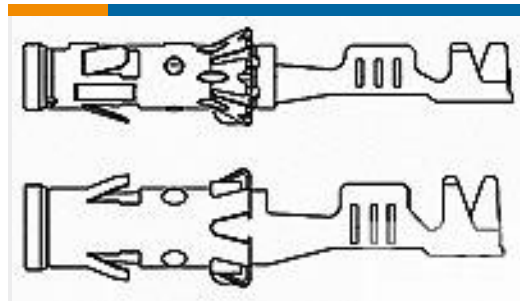


连接器密封件和盲堵(3)

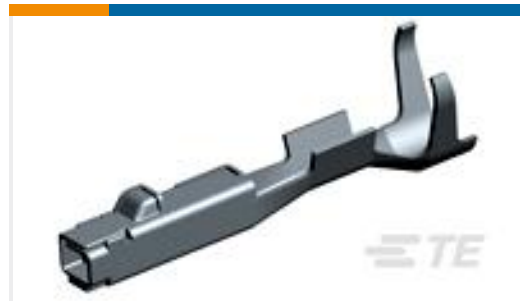
## 客户还购买了



TE 产品编号965786-1  
ABDECKAPPE 180GRD



TE 产品编号929990-1  
1,5MM SOCK CONTACT



TE 产品编号1418850-2  
MCON 1.2 CB REC SWS AU



TE 产品编号2141576-2  
32POS NANO MQS TL PLUG HOUSING, CODE B



TE 产品编号HDP24-18-20PN-L017  
REC, 20P, BLK, N, RNG, 16/20, P



TE 产品编号CP4907-000  
ES2000-NO.1-C1-0-STK-SH



TE 产品编号1703402-1  
COVER,90,24POS.



TE 产品编号2050842-1  
Assy' Terminal Ring Tongue M4



TE 产品编号7-2355198-1  
HVP800 2P HEADER ASSY



TE 产品编号2137593-1  
protection cover for 4p sensor connector

## 文档



**产品图纸**

**1,5MM SOCK CONTACT SWS**

英文版本

**CAD 文件**

**下载查看**

[ENG\\_CVM\\_CVM\\_1-929990-0\\_K.2d\\_dxf.zip](#)

英文版本

**3D PDF**

3D

**下载查看**

[ENG\\_CVM\\_CVM\\_1-929990-0\\_K.3d\\_igs.zip](#)

英文版本

**下载查看**

[ENG\\_CVM\\_CVM\\_1-929990-0\\_K.3d\\_stp.zip](#)

英文版本

下载CAD文件代表我接受和同意[使用条款](#)。

**产品规格**

**应用规格**

英文版本

**应用规格**

德语

**应用规格**

英文版本

**应用规格**

英文版本

**使用说明书**

**使用说明书 (美国)**

英文版本