

1-929964-0  请勿在新设计中使用

AMP | Round Connector System

TE 内部编号 1-929964-0

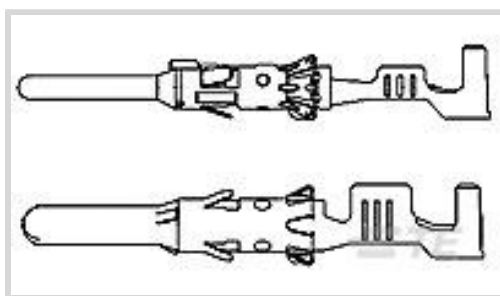
Automotive Terminals, Pin, Pin Diameter 2.5 mm [.098 in], 17 – 13

AWG Wire Size, 1 – 2.5 mm² Wire Size, Round Connector System

[在 TE 官网查看>](#)



端子和接头 > 汽车端子 > 圆形连接器系统，插针和插座



端子类型: 插针

接合插针直径: 2.5 mm [.098 in]

端子传导: 25 – 40 A (正常功率)

线径: 1 – 2.5 mm²

[所有 圆形连接器系统，插针和插座 \(53\)](#)

产品特性

产品类型特性

插座种类	180°
可密封	否
主要锁定特性	锁定枪

接触件特性

端子大小	2.5mm
端子制造	冲压成形
导线端子端接区域电镀材料	锡
典型额定电流	34 A
压接类型	F 型压接
端子类型	插针
接合插针直径	2.5 mm[.098 in]
接触面电镀	金 (Au)

端接特性

线缆端接方法	压接
产品端接到	导线

尺寸

兼容的绝缘直径范围	1.9 – 3 mm[.075 – .118 in]
线径	1 – 2.5 mm ²

线径查找	13 AWG, 14 AWG, 15 AWG, 16 AWG, 17 AWG
------	--

使用环境

绝缘选项	非绝缘
工作温度（最大值）	80 °C, 85 °C, 90 °C, 100 °C, 105 °C, 110 °C, 120 °C, 125 °C, 130 °C[176 °F][185 °F][194 °F][212 °F][221 °F][230 °F][248 °F][257 °F][266 °F]
工作温度范围	-40 – 130 °C[-40 – 266 °F]

操作/应用

与电线基础材料兼容	铜
-----------	---

包装特性

封装数量	3500
封装方法	Reel

其他

端子传导	25 – 40 A（正常功率）
------	-----------------

产品合规性

如需合规文档，请访问 [TE 官网产品页面](#)。>

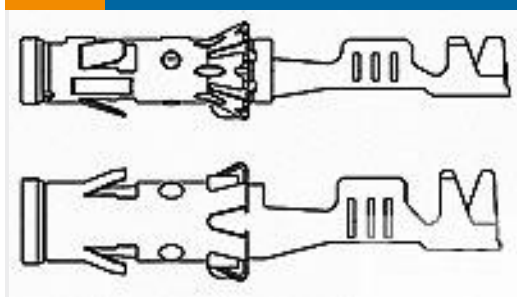
欧盟RoHS指令2011/65/EU	符合
欧盟ELV指令2000/53/EC	符合
中国电器电子产品有害物质限制使用管理办法（China RoHS 2，工业和信息化部携七部委2016年第32号令	没有超出阈值的受限材料
欧盟REACH法规(EC) No. 1907/2006	欧洲化学品管理局最新发布的SVHC候选清单: 2024年1月（240） SVHC候选清单的声明更新至: 2024年1月（240） 不含REACH SVHC
卤素含量	低卤素 - 每种均质材料的 Br、Cl、F、I < 900 ppm。也不含 BFR/CFR/PVC
焊接工艺能力	不适合采用焊接工艺

产品合规免责声明

此信息基于对供应商的合理调查以及TE对供应商提供的信息的现有认知。此信息可能发生变化。经TE确认符合欧盟RoHS的产品编号，产品均质材料中铅、六价铬、汞、PBB、PBDE、DEHP、BBP、DBP和DIBP的最大浓度不超过0.1%，镉的最大浓度不超过0.01%或符合指令2011/65/EU(RoHS2)及其修订指令规定的豁免。根据2011/65/EU指令要求电子电气产品需要进行CE标识。元器件产品通常无需进行CE标识。经TE确认符合欧盟ELV指令的产品编号，产品均质材料中，铅、六价铬和汞的最大浓度不超过0.1%，镉的最大浓度不超过0.01%（按重量计算），或符合指令2000/53/EC(ELV)附录中规定的豁免

免。关于欧盟REACH法规，TE 目前提供的此产品编号的物品中高度关注物质（SVHC）的信息是基于欧洲化学品管理局（ECHA）最新发布的“物品中物质的要求指南”，链接如下：<https://echa.europa.eu/guidance-documents/guidance-on-reach>

配套部件



TE 产品编号 929971-8
2,5MM SOCKET CONTACT(1,0-2,5)



TE 产品编号 1-1579007-8
EXTRACTION TOOL



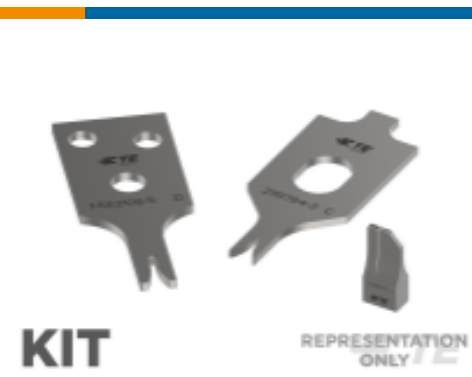
TE 产品编号 2266503-1
OCEAN_2.0_Applicator-S-100F1300-RSM



TE 产品编号 2266503-2
OCEAN_2.0_Applicator-S-100F1300-RSA



TE 产品编号 2305570-1
Strip Terminal Cutter-Side Feed-No Crimp



TE 产品编号 7-2266503-7
OCEAN_2.0_SPARE_PART_KIT-100F1300

该系列中的其他产品 | Round Connector System



插入和拔出工具(8)



汽车端子(53)



汽车连接器护套(13)

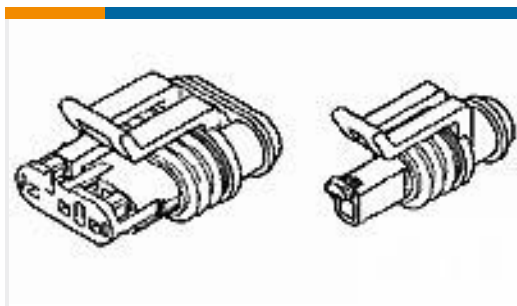


汽车连接器盖帽(3)



连接器密封件和盲堵(3)

客户还购买了



TE 产品编号282080-1
AMP SUPERSEAL 1.5 SERIES 2P PL



TE 产品编号DT06-2S-EP06
PLG, 2P, BLK, N, SEAL RET, CAP



TE 产品编号W2S-P012
WEDGE LOCK, 2P, PLG, GRN, SL RET, DT



TE 产品编号282110-1
AMP SUPERSEAL 1.5MM, 母端和公端



TE 产品编号7-1393243-9
RT424730



TE 产品编号144095-2
HOUSING MODU IV 2X3 P NEUTRAL



TE 产品编号144684-1
COVER MODU IV 2X3 POS.

文档

产品图纸

2,5MM STIFTKONTAKT

英文版本

2,5MM STIFTKONTAKT

德语

CAD 文件

下载查看

[ENG_CVM_1-929964-0_A2.3d_igs.zip](#)

英文版本

下载查看

[ENG_CVM_1-929964-0_A2.3d_stp.zip](#)

英文版本

下载查看

[ENG_CVM_1-929964-0_A2.2d_dxf.zip](#)

英文版本

3D PDF

英文版本

下载CAD文件代表我接受和同意[使用条款](#)。

数据表/目录页

CONNECTOR SELECTOR

英文版本

产品规格

应用规格

英文版本



[应用规格](#)

[英文版本](#)

[应用规格](#)

[德语](#)