

1-929505-1 ✓ 有效

AMP | FASTIN-FASTON 110

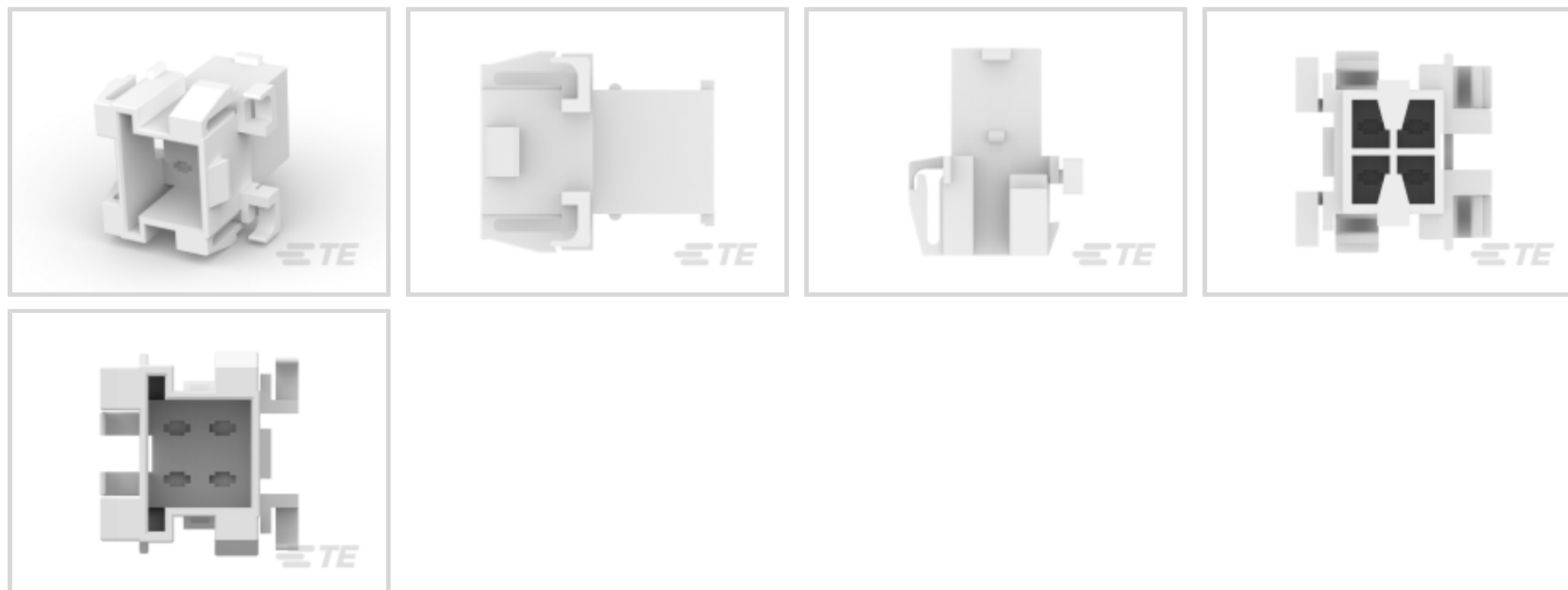
TE 内部编号 1-929505-1

Housing for Male Terminals, Wire-to-Wire, 4 Position, .197 in [5 mm] Centerline, Natural, Wire & Cable, Power, FASTIN-FASTON 110

[在 TE 官网查看>](#)



连接器 > 汽车连接器 > 汽车连接器护套



连接器系统: **线到线**

位数: 4

连接器和壳体类型: **公端子护套**

中心线 (间距) : 5 mm [.197 in]

可密封: 否

## 产品特性

### 产品类型特性

混合型连接器	否
连接器形状	矩形
连接器系统	线到线
连接器和壳体类型	公端子护套
可密封	否
连接器和端子端接到	电线和电缆
主要锁定特性	外壳集成

### 结构特性

位数	4
行数	2

### 电气特征

标称电压架构	24 V
--------	------

### 主体特性

出线角度	180°
------	------

主要产品颜色	土黄色
--------	-----

### 接触件特性

端子大小	2.8mm
------	-------

端子类型	公端
------	----

对接公端宽度	2.8 mm[.11 in]
--------	----------------

端子额定电流 (最大值)	30 A
--------------	------

### 机械附件

接合对准类型	极化, 极化
--------	--------

接合对准	带有
------	----

连接器安装类型	电缆安装 (自由悬挂)
---------	-------------

### 壳体特性

外壳材料	PBT
------	-----

中心线 (间距)	5 mm[.197 in]
----------	---------------

### 使用环境

工作温度 (最大值)	130 °C[266 °F]
------------	----------------

工作温度范围	-40 – 130 °C[-40 – 266 °F]
--------	----------------------------

### 操作/应用

电路应用	电源
------	----

### 包装特性

封装数量	1000
------	------

封装方法	Bag
------	-----

### 其他

能够保证连接器位置	否
-----------	---

### 产品合规性

如需合规文档, 请访问 [TE 官网产品页面](#)。>

欧盟RoHS指令2011/65/EU	符合
--------------------	----

欧盟ELV指令2000/53/EC	符合
-------------------	----

中国电器电子产品有害物质限制使用管理办法 (China RoHS 2, 工业和信息化部携七部委2016年第32号令)	没有超出阈值的受限材料
------------------------------------------------------------	-------------

欧盟REACH法规(EC) No. 1907/2006	欧洲化学品管理局最新发布的SVHC候选清单: 2024年1月 (240)
-----------------------------	--------------------------------------



SVHC候选清单的声明更新至: 2024年1月  
(240)  
不含REACH SVHC

卤素含量

非低卤素 - 包含 Br 或 Cl > 900 ppm。

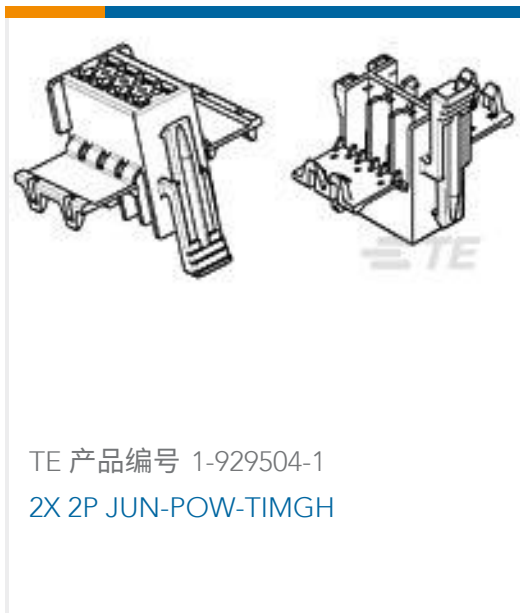
焊接工艺能力

不适合采用焊接工艺

产品合规免责声明

此信息基于对供应商的合理调查以及TE对供应商提供的信息的现有认知。此信息可能发生变化。经TE确认符合欧盟RoHS的产品编号，产品均质材料中铅、六价铬、汞、PBB、PBDE、DEHP、BBP、DBP和DIBP的最大浓度不超过0.1%，镉的最大浓度不超过0.01%或符合指令2011/65/EU(RoHS2)及其修订指令规定的豁免。根据2011/65/EU指令要求电子电气产品需要进行CE标识。元器件产品通常无需进行CE标识。经TE确认符合欧盟ELV指令的产品编号，产品均质材料中，铅、六价铬和汞的最大浓度不超过0.1%，镉的最大浓度不超过0.01%（按重量计算），或符合指令2000/53/EC(ELV)附录中规定的豁免。关于欧盟REACH法规，TE目前提供的此产品编号的物品中高度关注物质（SVHC）的信息是基于欧洲化学品管理局（ECHA）最新发布的“物品中物质的要求指南”，链接如下：<https://echa.europa.eu/guidance-documents/guidance-on-reach>

配套部件



该系列中的其他产品 | FASTIN-FASTON 110



客户还购买了



TE 产品编号493577-2  
Timer Connector Housing



TE 产品编号963709-2  
SPT REC 6.3 Contact SRC Sn



TE 产品编号1-2382278-1  
2POS,AMP MCP 1.5K,REC HSG ASSY,  
SLD,COD A



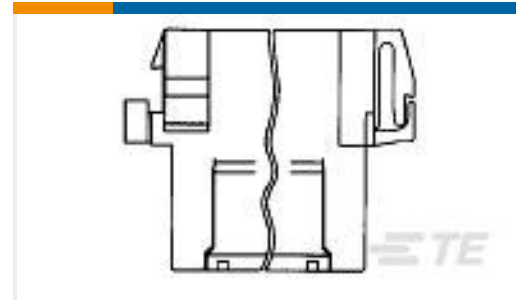
TE 产品编号881566-1  
8P JR. TIMER HSG.



TE 产品编号881624-2  
187 FASTON REC 17-14 AWG TPBR



TE 产品编号1-2286949-5  
3POS,HVP800,90 DEG,50 SQMM,COD  
A



TE 产品编号1-929505-2  
TAB HSG .110 (2.8 MM) HSG TAB



TE 产品编号2389237-1  
ANTENNA COAX CABLE, FAKRA,  
MARCOPOLO

## 文档

### 产品图纸

[TAB HSG .110 \(2.8 MM\) HSG TAB](#)

德语

### CAD 文件

#### 下载查看

[ENG\\_CVM\\_1-929505-1\\_F4.3d\\_igs.zip](#)

英文版本

#### 下载查看

[ENG\\_CVM\\_1-929505-1\\_F4.3d\\_stp.zip](#)

英文版本

#### 下载查看

[ENG\\_CVM\\_1-929505-1\\_F4.2d\\_dxf.zip](#)

英文版本

### 3D PDF

英文版本

下载CAD文件代表我接受和同意 [使用条款](#)。

### 数据表/目录页

[889759\\_3\\_Timer\\_Interconnection\\_System](#)

英文版本