

1-929504-4 ✓ 有效

AMP | Junior Power Timer

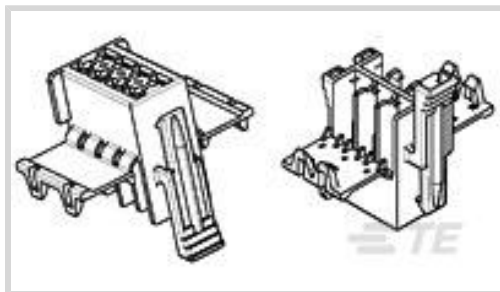
TE 内部编号 1-929504-4

Housing for Female Terminals, Wire-to-Wire, 10 Position, .196 in [5 mm] Centerline, Natural, Wire & Cable, Power, Junior Power Timer

[在 TE 官网查看>](#)



连接器 > 汽车连接器 > 汽车连接器护套 > Timer Connector Housing



连接器系统: **线到线**

位数: 10

连接器和壳体类型: **母端子护套**

中心线 (间距) : 5 mm [.196 in]

可密封: 否

[所有 Timer Connector Housing \(519\)](#)

产品特性

产品类型特性

混合型连接器	否
连接器形状	矩形
连接器系统	线到线
连接器和壳体类型	母端子护套
可密封	否
连接器和端子端接到	电线和电缆
主要锁定特性	外壳集成

结构特性

位数	10
行数	2

主体特性

出线角度	180°
主要产品颜色	土黄色

接触件特性

端子大小	2.8mm
端子类型	母端
对接公端宽度	3 mm[.118 in]

机械附件

端子位置保证	否
应力消除	不带
接合对准类型	极化, 极化
接合对准	带有
连接器安装类型	电缆安装 (自由悬挂)

壳体特性

外壳材料	PBT
中心线 (间距)	5 mm [.196 in]

尺寸

连接器高度	29.5 mm [1.16 in]
产品宽度	16 mm [.629 in]
产品长度	33.5 mm [1.31 in]
行间距	5.6 mm [.22 in]

使用环境

工作温度 (最大值)	130 °C [266 °F]
工作温度范围	-40 – 130 °C [-40 – 266 °F]

操作/应用

电路应用	电源
------	----

包装特性

封装数量	1400
封装方法	Carton

其他

可维修	否
能够保证连接器位置	否

产品合规性

如需合规文档，请访问 [TE 官网产品页面](#)。>

欧盟RoHS指令2011/65/EU	符合
欧盟ELV指令2000/53/EC	符合
中国电器电子产品有害物质限制使用管理办法 (China RoHS 2, 工业和信息化部携七部委2016年第32号令)	没有超出阈值的受限材料

欧盟REACH法规(EC) No. 1907/2006

欧洲化学品管理局最新发布的SVHC候选清单: 2024年1月 (240)

SVHC候选清单的声明更新至: 2024年1月 (240)

不含REACH SVHC

卤素含量

非低卤素 - 包含 Br 或 Cl > 900 ppm °

焊接工艺能力

不适合采用焊接工艺

产品合规免责声明

此信息基于对供应商的合理调查以及TE对供应商提供的信息的现有认知。此信息可能发生变化。经TE确认符合欧盟RoHS的产品编号，产品均质材料中铅、六价铬、汞、PBB、PBDE、DEHP、BBP、DBP和DIBP的最大浓度不超过0.1%，镉的最大浓度不超过0.01%或符合指令2011/65/EU(RoHS2)及其修订指令规定的豁免。根据2011/65/EU指令要求电子电气产品需要进行CE标识。元器件产品通常无需进行CE标识。经TE确认符合欧盟ELV指令的产品编号，产品均质材料中，铅、六价铬和汞的最大浓度不超过0.1%，镉的最大浓度不超过0.01%（按重量计算），或符合指令2000/53/EC(ELV)附录中规定的豁免。关于欧盟REACH法规，TE目前提供的此产品编号的物品中高度关注物质(SVHC)的信息是基于欧洲化学品管理局(ECHA)最新发布的“物品中物质的要求指南”，链接如下：<https://echa.europa.eu/guidance-documents/guidance-on-reach>

配套部件



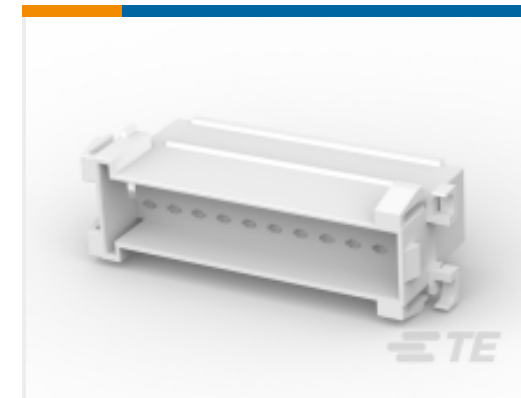
TE 产品编号 CAT-T4827-CH8172
Timer Connector Housing



TE 产品编号 CAT-LMPH9507
Low & Medium Power Header



TE 产品编号 CAT-T4827-T273
定时器，母端和公端



TE 产品编号 1-929505-7
TAB HSG .110 (2.8 MM) HSG TAB



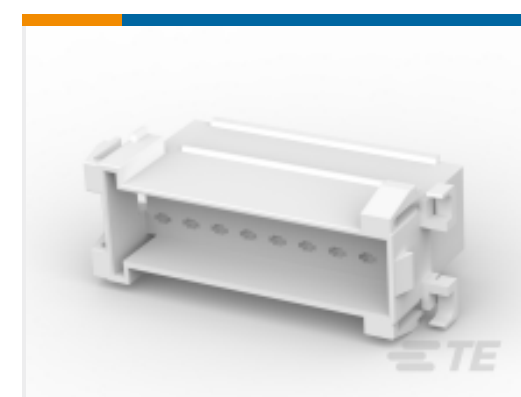
TE 产品编号 1-929505-2
TAB HSG .110 (2.8 MM) HSG TAB



TE 产品编号 1-929505-3
TAB HSG .110 (2.8 MM) HSG TAB



TE 产品编号 1-929505-4
TAB HSG .110 (2.8 MM) HSG TAB



TE 产品编号 1-929505-6
FF FLA-STE-GEH2X 9P



TE 产品编号 1-927768-1
JPT REC 2.8 Contact SRC Au

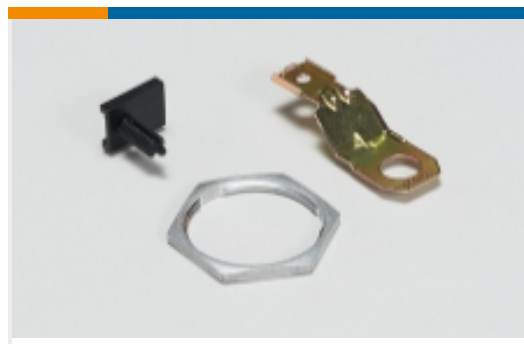


TE 产品编号 1-929505-5
FF TAB HOUSING 2X 7P

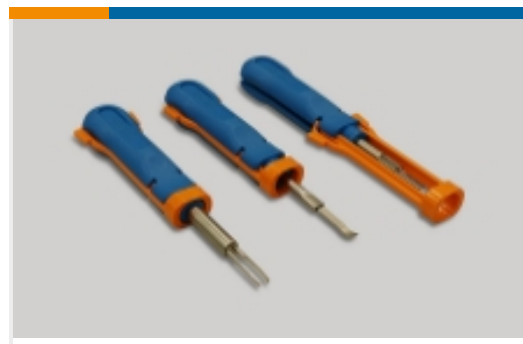
该系列中的其他产品 | Junior Power Timer



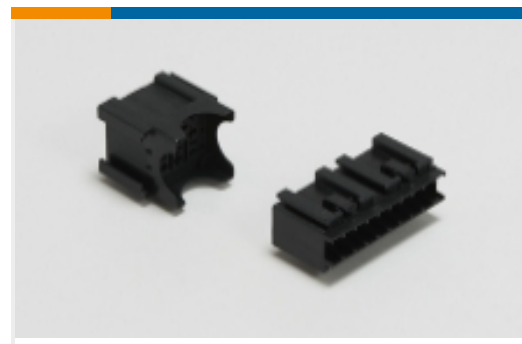
专用端子(1)



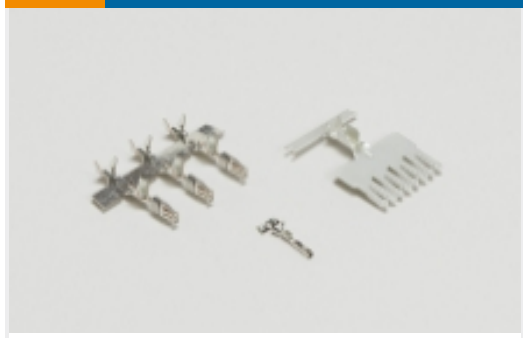
其他汽车连接器附件(2)



插入和拔出工具(8)



模块元件(4)



汇流条和端子(1)



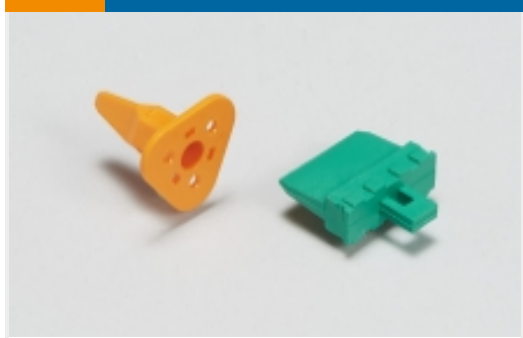
汽车端子(190)



汽车连接器护套(324)



汽车连接器盖帽(9)

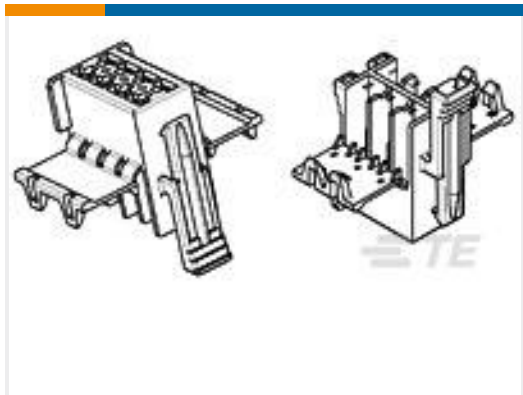


汽车连接器锁和位置保证(8)

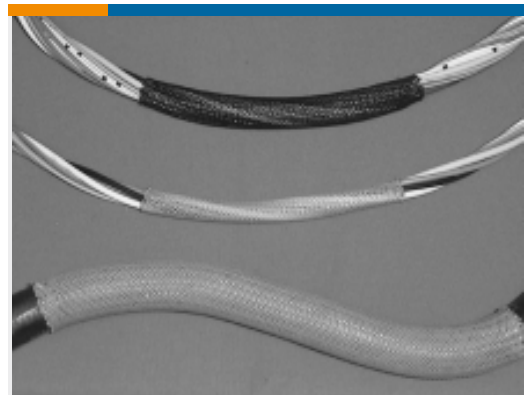


连接器密封件和盲堵(9)

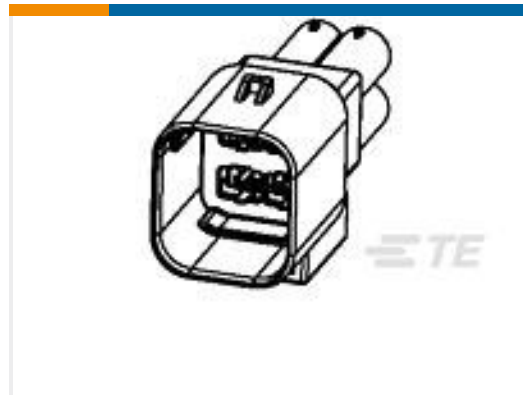
客户还购买了



TE 产品编号929504-5
2X 7P JUN POW TIMGH



TE 产品编号D608464001
VERSAFLEX-25-0-SP



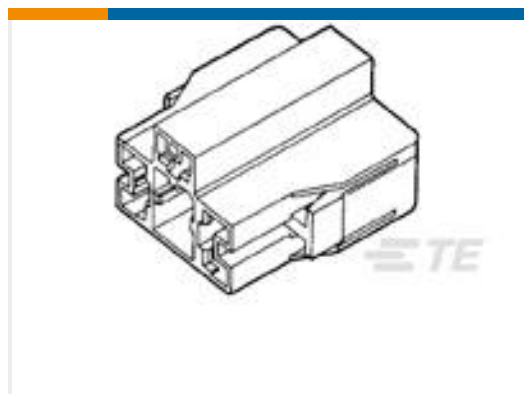
TE 产品编号936293-2
MCP-E SLD 4P CAP ASSY BLK



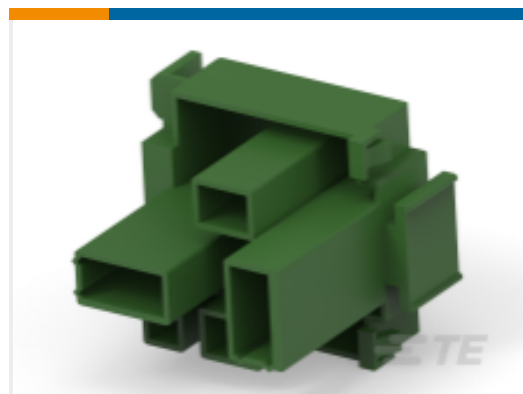
TE 产品编号1922530005
ES-CAP-NO.2-B9-X-40MM



TE 产品编号3-880492-2
FUSE CONTACT - BUS



TE 产品编号172236-1
POSITIVE LOCK 312 HOUSING



TE 产品编号2066438-1
FR GRADE 70 A RELAY BASE



TE 产品编号936398-2
2.8MM SLD 6P PLUG COVER HSG



文档

产品图纸

[2X 5P JUN-POW-TIMGH](#)

英文版本

CAD 文件

下载查看

[ENG_CVM_CVM_1-929504-4_N.2d_dxf.zip](#)

英文版本

3D PDF

3D

下载查看

[ENG_CVM_CVM_1-929504-4_N.3d_igs.zip](#)

英文版本

下载查看

[ENG_CVM_CVM_1-929504-4_N.3d_stp.zip](#)

英文版本

下载CAD文件代表我接受和同意[使用条款](#)。

数据表/目录页

[Timer Interconnection System](#)

英文版本