



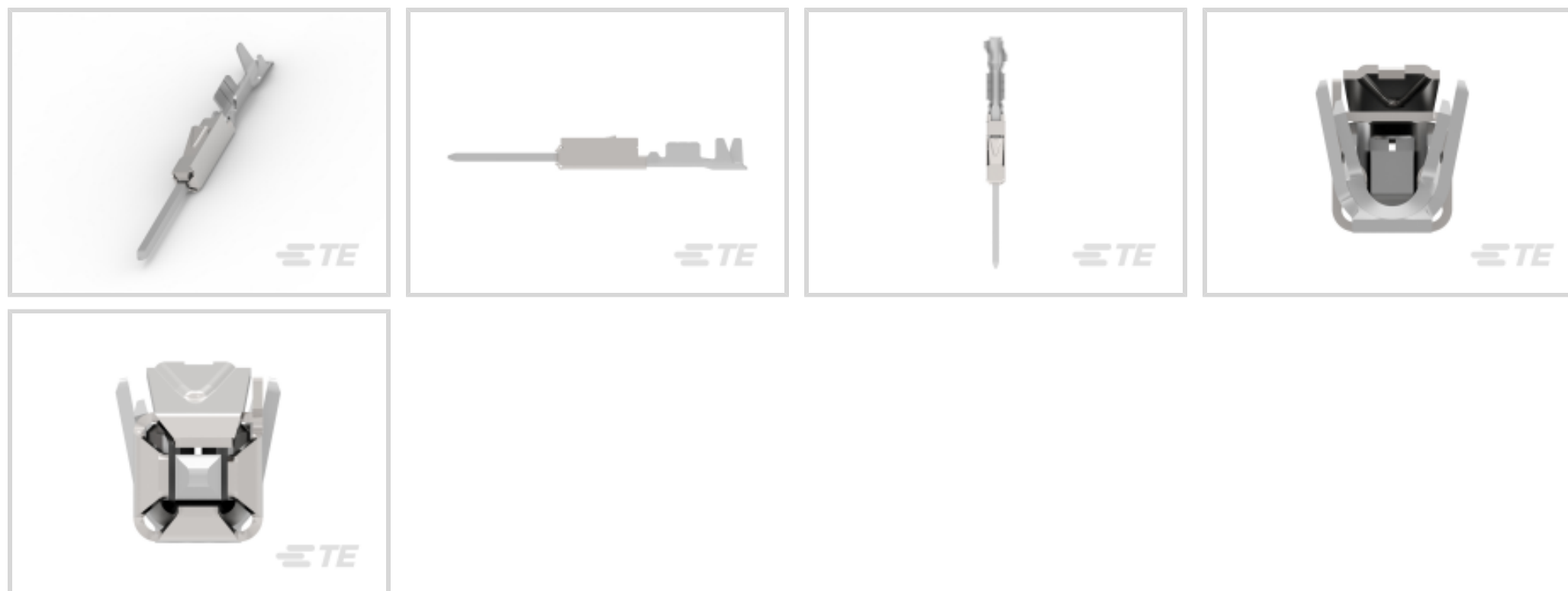
MQS

TE 内部编号 1-928918-1

TE 内部产品描述 MQS0,63 Sn tab LL unseal. 0,2-0,35

MQS，母端和公端

[在 TE 官网查看>](#)



所有 MQS，母端和公端 (108)

产品合规性

[如需合规文档，请访问 TE 官网产品页面。>](#)

欧盟RoHS指令2011/65/EU	符合
欧盟ELV指令2000/53/EC	符合
中国电器电子产品有害物质限制使用管理办法（China RoHS 2，工业和信息化部携七部委2016年第32号令	没有超出阈值的受限材料
欧盟REACH法规(EC) No. 1907/2006	欧洲化学品管理局最新发布的SVHC候选清单: 2024年1月 (240) SVHC候选清单的声明更新至: 2021年7月 (219) 不含REACH SVHC
卤素含量	低卤素 - 每种匀质材料的 Br、Cl、F、I < 900 ppm。也不含 BFR/CFR/PVC
焊接工艺能力	不适合采用焊接工艺

产品合规免责声明

此信息基于对供应商的合理调查以及TE对供应商提供的信息的现有认知。此信息可能发生变化。经TE确认符合欧盟RoHS的产品编号，产品均质材料中铅、六价铬、汞、PBB、PBDE、DEHP、BBP、DBP和DIBP的最大浓度不超过0.1%，镉的最大浓度不超过0.01%或符合指令2011/65/EU(RoHS2)及其修订指令规定的豁免。根据2011/65/EU指令要求电子电气产品需要进行CE标识。元器件产品通常无需进行CE标识。经TE确认符合欧盟ELV指令的产品编号，产品均质材料中，铅、六价铬和汞的最大浓度不超过0.1%，镉的最大浓度不超过0.01%（按重量计算），或符合指令2000/53/EC(ELV)附录中规定的豁免。关于欧盟REACH法规，TE目前提供的此产品编号的物品中高度关注物质(SVHC)的信息是基于欧洲化学品管理局(ECHA)最新发布的“物品中物质的要求指南”，链接如下：<https://echa.europa.eu/guidance-documents/guidance-on-reach>

该系列中的其他产品 | [MQS](#)



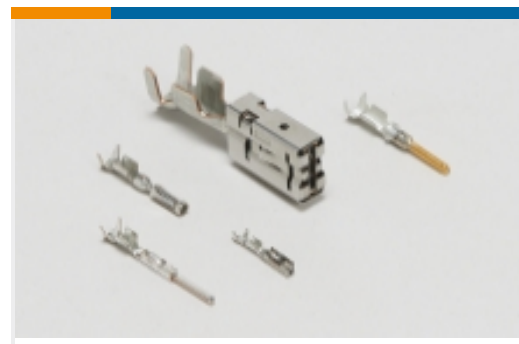
PCB 板端连接器及母端(143)



其他汽车连接器附件(7)



插入和拔出工具(42)



汽车端子(88)



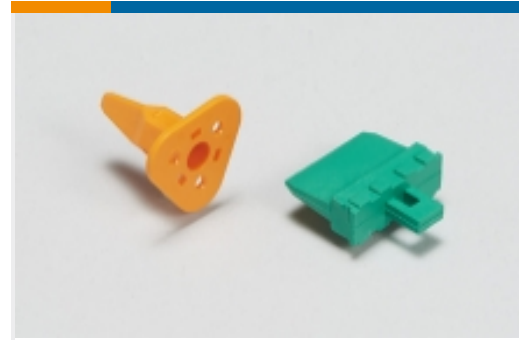
汽车连接器 EMC 屏蔽(3)



汽车连接器护套(379)



汽车连接器盖帽(113)



汽车连接器锁和位置保证(26)



连接器密封件和盲堵(26)

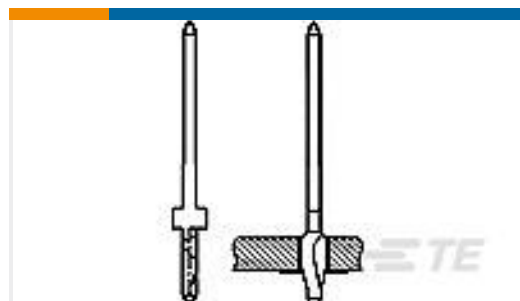
客户还购买了



TE 产品编号1-1718346-1
3POS MQS REC COD A



TE 产品编号1438299-2
GET MALE TERM, A, SN



TE 产品编号1-929278-2
MQS STIFT M.A-PIN



TE 产品编号1633965-3
CRIMPER, INSUL O PREMIUM



TE 产品编号2-456405-3
CRIMPER, WIRE .080 "F"



TE 产品编号2151782-2
OCEAN_2.0_APPLICATOR-S-130F2600



TE 产品编号2317525-1
2X5POS,NANOMQS,HDR ASSY, 180DEG,SMD,COD A



TE 产品编号7-2151771-7
OCEAN_2.0_SPARE_PART_KIT-120F180F



文档

产品图纸

[MQS0,63 Sn tab LL unseal. 0,2-0,35](#)

英文版本

CAD 文件

[3D PDF](#)

3D

[下载查看](#)

[ENG_CVM_CVM_1-928918-1_V_c-1-928918-1-v.2d_dxf.zip](#)

英文版本

[下载查看](#)

[ENG_CVM_CVM_1-928918-1_V_c-1-928918-1-v.3d_igs.zip](#)

英文版本

[下载查看](#)

[ENG_CVM_CVM_1-928918-1_V_c-1-928918-1-v.3d_stp.zip](#)

英文版本

下载CAD文件代表我接受和同意[使用条款](#)。

数据表/目录页

[Micro Quadlok Interconnection System \(MQS\)](#)

英文版本

产品规格

[应用规格](#)

英文版本

[应用规格](#)

英文版本

[应用规格](#)

英文版本

[应用规格](#)

德语