

1-917484-5 ✓ 有效

Dynamic Series | Dynamic 3000 Series

TE 内部编号 1-917484-5

Receptacle Contact, Tin, 16 – 14 AWG Wire Size, 1.23 – 2.27 mm²

Wire Size, Power & Signal, -67 – 221 °F [-55 – 105 °C], Dynamic 3000

Series

[在 TE 官网查看>](#)



连接器 > 端子 > 连接器端子 > Contact: Component To Wire; 15A, 28-14 wire size



端子类型: 母端

产品端接到: 线缆

端子接触部电镀材料: 锡

线径: 1.23 – 2.27 mm²

[所有 Contact: Component To Wire; 15A, 28-14 wire size \(91\)](#)

产品特性

接触件特性

端子类型	母端
端子接触部电镀材料	锡
端子额定电流 (最大值)	15 A
对接公端宽度	2 mm[.08 in]
对接公端厚度	.64 mm[.025 in]

端接特性

产品端接到	线缆
-------	----

尺寸

线径	1.23 – 2.27 mm ²
----	-----------------------------

使用环境

工作温度范围	-55 – 105 °C[-67 – 221 °F]
--------	----------------------------

操作/应用

电路应用	电源和信号
------	-------

包装特性

封装方法

卷和盒

产品合规性

如需合规文档，请访问 [TE 官网产品页面](#)。>

欧盟RoHS指令2011/65/EU

符合

欧盟ELV指令2000/53/EC

符合

中国电器电子产品有害物质限制使用管理办法（China RoHS 2，工业和信息化部携七部委2016年第32号令

没有超出阈值的受限材料

欧盟REACH法规(EC) No. 1907/2006

欧洲化学品管理局最新发布的SVHC候选清单: 2024年1月 (240)
SVHC候选清单的声明更新至: 2024年1月 (240)
不含REACH SVHC

卤素含量

低卤素 - 每种均质材料的 Br、Cl、F、I < 900 ppm。也不含 BFR/CFR/PVC

焊接工艺能力

不适合采用焊接工艺

产品合规免责声明

此信息基于对供应商的合理调查以及TE对供应商提供的信息的现有认知。此信息可能发生变化。经TE确认符合欧盟RoHS的产品编号，产品均质材料中铅、六价铬、汞、PBB、PBDE、DEHP、BBP、DBP和DIBP的最大浓度不超过0.1%，镉的最大浓度不超过0.01%或符合指令2011/65/EU(RoHS2)及其修订指令规定的豁免。根据2011/65/EU指令要求电子电气产品需要进行CE标识。元器件产品通常无需进行CE标识。经TE确认符合欧盟ELV指令的产品编号，产品均质材料中，铅、六价铬和汞的最大浓度不超过0.1%，镉的最大浓度不超过0.01%（按重量计算），或符合指令2000/53/EC(ELV)附录中规定的豁免。关于欧盟REACH法规，TE目前提供的此产品编号的物品中高度关注物质(SVHC)的信息是基于欧洲化学品管理局(ECHA)最新发布的“物品中物质的要求指南”，链接如下：<https://echa.europa.eu/guidance-documents/guidance-on-reach>

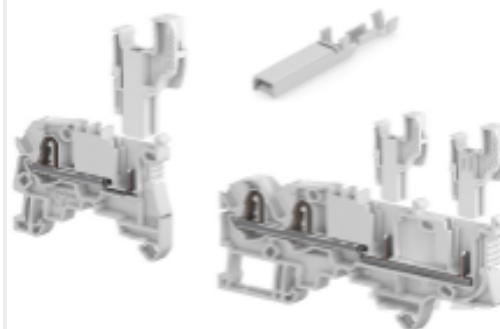
配套部件



TE 产品编号 1-917266-3
DYNAMIC D-3200 P/MOUNT REC HSG



TE 产品编号 CAT-D9934-A75C
Receptacle and Tab Housing: 5.08 mm pitch, 600V



TE 产品编号 CAT-ABN-SPC300025
ENTRELEC Dynamic Pluggable SNK Series



TE 产品编号 234168-1
EXTRACTION TOOL(DYNAMIC D-3)



该系列中的其他产品 | Dynamic 3000 Series





线到板连接器组件和护套(152)



连接器硬件(8)



连接器端子(94)

客户还购买了



TE 产品编号1-917659-5
DYNAMIC 3200 D/ROW REC HSG 10P



TE 产品编号1-179277-5
DYNAMIC 3200 HDR ASSY 4P H



TE 产品编号1747419-2
DYNAMIC D4200 TAB CONT M



TE 产品编号284972-1
52POS MQS REC



TE 产品编号1-2834461-2
MINI DYNAMIC REC HSG ASSY 12P X-KEY BLK



TE 产品编号2-2834465-8
MINI DYNAMIC HDR H 28P TIN X-KEY BLK



TE 产品编号2209954-3
AIRBAG 24P COVER ASSY



TE 产品编号2310488-1
PROTECTION COVER

文档

产品图纸

[DYNAMIC D-3 REC CONT. 2L PRE-TIN](#)

英文版本

CAD 文件

下载查看

[ENG_CVM_CVM_1-917484-5_Z.2d_dxf.zip](#)

英文版本

3D PDF

3D

下载查看

[ENG_CVM_CVM_1-917484-5_Z.3d_igs.zip](#)

英文版本

下载查看

[ENG_CVM_CVM_1-917484-5_Z.3d_stp.zip](#)

英文版本



产品规格

应用规格

英文版本

使用说明书

使用说明书 (非美国)

英文版本

机构认证

TUV 认证

英文版本

TUV 认证

英文版本