

1-87756-6 ✓ 有效

AMPMODU | AMPMODU IV/V

TE 内部编号 1-87756-6

Socket Contact, Gold, 250 VAC, Discrete Wire, 26 – 22 AWG Wire

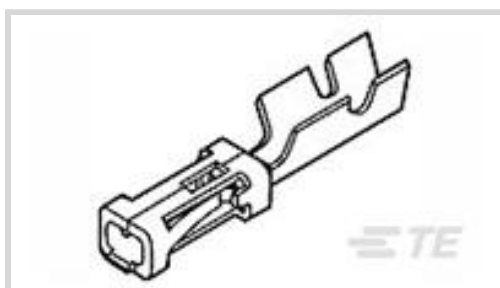
Size, .12 – .4 mm<sup>2</sup> Wire Size, 236.823 – 789.41 CMA Wire Size,

Crimp, AMPMODU IV/V

[在 TE 官网查看>](#)



连接器 > 端子 > 连接器端子



端子类型: 插座

产品端接到: 线缆

工作电压: 250 VAC

端子接触部电镀材料: 金

线径: 26 – 22 AWG

## 产品特性

### 产品类型特性

施加的压力	标准
-------	----

### 结构特性

与线缆类型兼容	分离式导线
---------	-------

### 电气特征

端接电阻	12 mΩ
绝缘电阻	5000 MΩ
介质耐压 (最大值)	750 V
工作电压	250 VAC

### 接触件特性

端子类型	插座
端子接触部电镀材料	金
端子额定电流 (最大值)	3 A
接合方柱尺寸	.64 mm[.025 in]
端子基材	铜锡磷青铜
	100 – 200 μin
导线端子端接区域电镀材料	锡铅, 镍打底镀锡铅

### 端接特性

产品端接到	线缆
-------	----

线缆端接方法

压接

## 机械附件

带导线绝缘

带有

## 尺寸

线径

236.823 – 789.41 CMA

## 使用环境

工作温度范围

-65 – 105 °C[-85 – 221 °F]

## 操作/应用

电路应用

电源和信号

## 行业标准

与已批准的标准产品兼容

CSA LR7189, UL E28476

## 包装特性

封装数量

1000

封装方法

零散零件

## 产品合规性

如需合规文档，请访问 [TE 官网产品页面](#)。>

欧盟RoHS指令2011/65/EU

不符合

欧盟ELV指令2000/53/EC

符合且适用豁免

中国电器电子产品有害物质限制使用管理办法（China RoHS 2，工业和信息化部携七部委2016年第32号令

受限材料超出阈值

欧盟REACH法规(EC) No. 1907/2006

欧洲化学品管理局最新发布的SVHC候选清单: 2024年1月 (240)

SVHC候选清单的声明更新至: 2024年1月 (240)

超过限值的SVHC:

Pb (13% in Component Part)

物品安全使用说明:

使用本产品时不要进食、饮水或吸烟。作业后彻底清洗。如果可能，请回收再利用，如需废弃处置，请遵守当地有关法规。

卤素含量

低卤素 - 每种均质材料的 Br、Cl、F、I &lt; 900 ppm。也不含 BFR/CFR/PVC

焊接工艺能力

不适合采用焊接工艺

## 产品合规免责声明

此信息基于对供应商的合理调查以及TE对供应商提供的信息的现有认知。此信息可能发生变化。经TE确认符合欧盟RoHS的产品编号，产品均质材料中铅、六价铬、汞、PBB、PBDE、DEHP、BBP、DBP和DIBP的最大浓度不超过0.1%，镉的最大浓度不超过0.01%或符合指令2011/65/EU(RoHS2)及其修订指令规定的豁免。根据2011/65/EU指令要求电子电气产品需要进行CE标识。元器件产品通常无需进行CE标识。经TE确认符合欧盟ELV指令的产品编号，产品均质材料中，铅、六价铬

和汞的最大浓度不超过0.1%，镉的最大浓度不超过 0.01%（按重量计算），或符合指令 2000/53/EC (ELV) 附录中规定的豁免。关于欧盟REACH法规，TE 目前提供的此产品编号的物品中高度关注物质（SVHC）的信息是基于欧洲化学品管理局（ECHA）最新发布的“物品中物质的要求指南”，链接如下：<https://echa.europa.eu/guidance-documents/guidance-on-reach>

## 配套部件

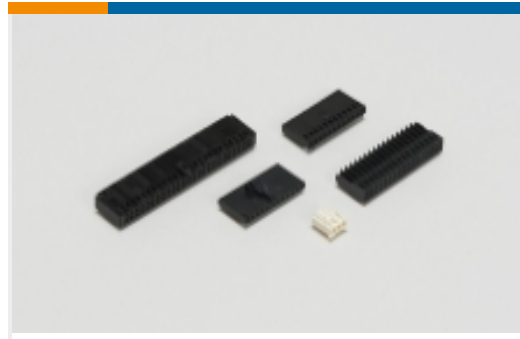


## 该系列中的其他产品 | AMPMODU IV/V

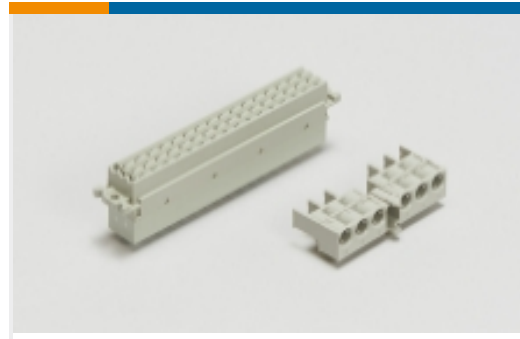




矩形连接器壳体(5)



线到板连接器组件和护套(444)



背板连接器壳体(1)



连接器应力消除(3)



连接器盖帽(18)



连接器硬件(14)

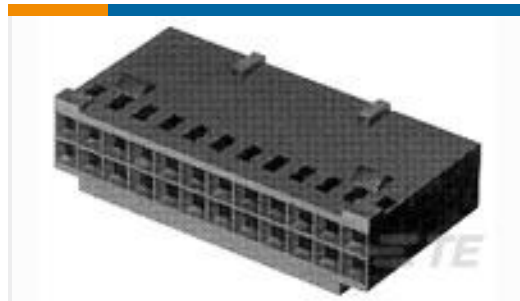


连接器端子(321)

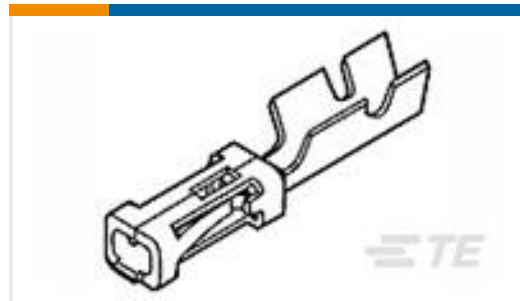
## 客户还购买了



TE 产品编号487223-1  
010 HOUSING FFC RCPT 100CL DR



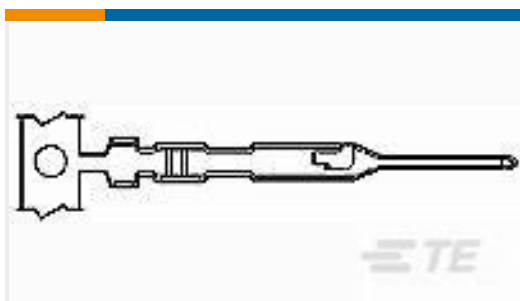
TE 产品编号87631-7  
12 MODIV HSG COMP DR .100 POL



TE 产品编号87523-4  
MOD IV RECP PLTD 15 SEL



TE 产品编号103958-1  
10X2 MTE RPT SR LATCH .100CL



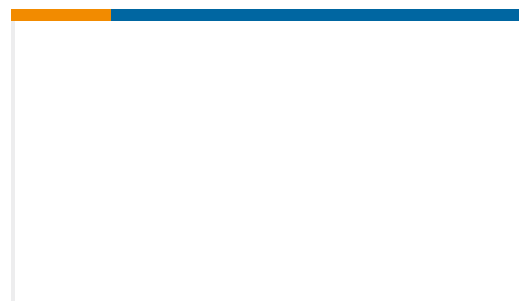
TE 产品编号104505-7  
MTE PIN LP



TE 产品编号11026954-00  
BL CLS 2, 8'SENSOR/200'



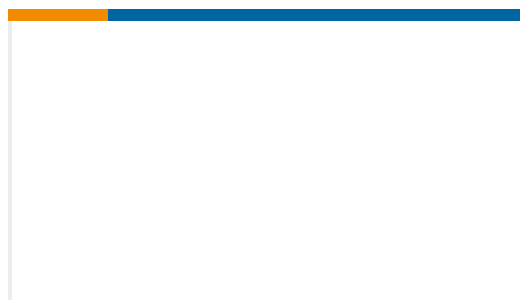
TE 产品编号1-1005438-6  
BL CLS 1, 6'SENSOR/350' CABLE



TE 产品编号11026309-00  
BL CLS 2, 9'SENSOR/200'



TE 产品编号11032270-00  
BL CLS 2, 9'SENSOR/250'



TE 产品编号6-1005438-9  
BL CLS 1, 12'SENSOR/500' CABLE

## 文档



### 产品图纸

[MOD IV RECP LP](#)

英文版本

---

### CAD 文件

下载查看

[ENG\\_CVM\\_CVM\\_1-87756-6\\_AH.2d\\_dxf.zip](#)

英文版本

3D PDF

3D

下载查看

[ENG\\_CVM\\_CVM\\_1-87756-6\\_AH.3d\\_igs.zip](#)

英文版本

下载查看

[ENG\\_CVM\\_CVM\\_1-87756-6\\_AH.3d\\_stp.zip](#)

英文版本

下载CAD文件代表我接受和同意[使用条款](#)。

---

### 数据表/目录页

[AMP MODU IV & V Section of Catalog 1307819](#)

英文版本

[AMPMODU\\_INTERCONNECTION\\_SYSTEM\\_SECTION5\\_CONT](#)

英文版本

---

### 产品规格

[应用规格](#)

英文版本