

连接器 > PCB 连接器 > PCB 板端连接器及母端



连接器系统: 板对板

位数: 12

行数: 1

中心线 (间距) : 3.96 mm [.156 in]

PCB 安装方向: 垂直

产品特性

产品类型特性

连接器系统	板对板
接头类型	分离
连接器和端子端接到	印刷电路板
PCB 连接器组件类型	PCB 安装接头

结构特性

板对板配置	平行
连接器端子负载状态	满载
位数	12
行数	1
PCB 安装方向	垂直

主体特性

主要产品颜色	黑色
--------	----

接触件特性

端子接触部长度	10.29 mm [.405 in]
对接公端宽度	1.6 mm [.063 in]
对接公端厚度	.79 mm [.031 in]
端子接合区域电镀材料厚度	.38 μ m [15 μ in]
端子基材	黄铜



端子接触部电镀材料	金
端子类型	插针
端子额定电流（最大值）	5 A

端接特性

矩形端接柱体和尾部厚度	.79 mm[.031 in]
矩形端接柱体和尾部宽度	.89 mm[.035 in]
端接柱体和尾部长度的	3.18 mm[.125 in]
PCB 端接方法	通孔 - 焊接

机械附件

接合对准类型	键控
连接器安装类型	板安装
接合对准	不带
PCB 安装固定	不带

壳体特性

外壳材料	尼龙
中心线（间距）	3.96 mm[.156 in]

尺寸

PCB 厚度（建议）	1.79 mm[.07 in]
------------	-----------------

使用环境

工作温度范围	-65 – 105 °C[-85 – 221 °F]
--------	----------------------------

行业标准

UL 阻燃性等级	UL 94V-0
----------	----------

包装特性

封装数量	50
封装方法	Carton

产品合规性

如需合规文档，请访问 [TE 官网产品页面](#)。>

欧盟RoHS指令2011/65/EU	符合
欧盟ELV指令2000/53/EC	符合
中国电器电子产品有害物质限制使用管理办法（China RoHS 2，工业和信息化部携七部委2016年第32号令	没有超出阈值的受限材料



欧盟REACH法规(EC) No. 1907/2006

欧洲化学品管理局最新发布的SVHC候选清单: 2024年1月 (240)
SVHC候选清单的声明更新至: 2024年1月 (240)
不含REACH SVHC

卤素含量

非低卤素 - 包含 Br 或 Cl > 900 ppm °

焊接工艺能力

波峰焊接可达到 240°C

产品合规免责声明

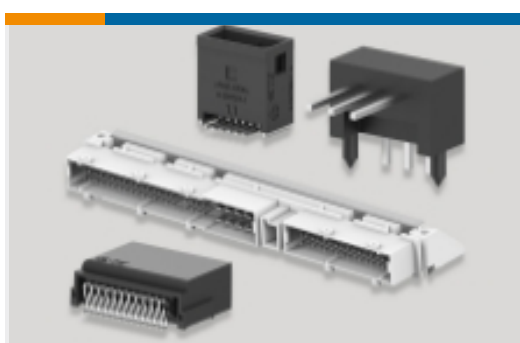
此信息基于对供应商的合理调查以及TE对供应商提供的信息的现有认知。此信息可能发生变化。经TE确认符合欧盟RoHS的产品编号，产品均质材料中铅、六价铬、汞、PBB、PBDE、DEHP、BBP、DBP和DIBP的最大浓度不超过0.1%，镉的最大浓度不超过0.01%或符合指令2011/65/EU(RoHS2)及其修订指令规定的豁免。根据2011/65/EU指令要求电子电气产品需要进行CE标识。元器件产品通常无需进行CE标识。经TE确认符合欧盟ELV指令的产品编号，产品均质材料中，铅、六价铬和汞的最大浓度不超过0.1%，镉的最大浓度不超过0.01%（按重量计算），或符合指令2000/53/EC(ELV)附录中规定的豁免。关于欧盟REACH法规，TE目前提供的此产品编号的物品中高度关注物质(SVHC)的信息是基于欧洲化学品管理局(ECHA)最新发布的“物品中物质的要求指南”，链接如下：<https://echa.europa.eu/guidance-documents/guidance-on-reach>

配套部件



TE 产品编号 85829-4
04 MODI HDR SRST .156CL

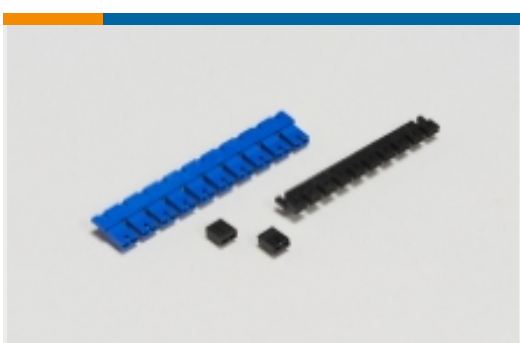
该系列中的其他产品 | AMPMODU MOD 1



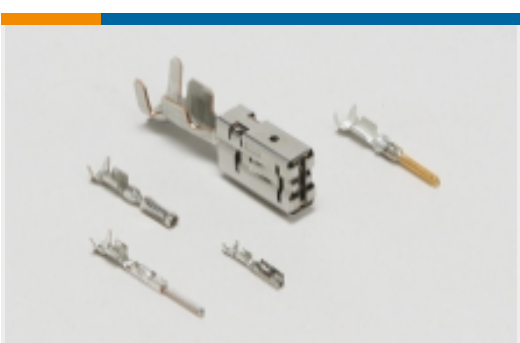
PCB 板端连接器及母端(341)



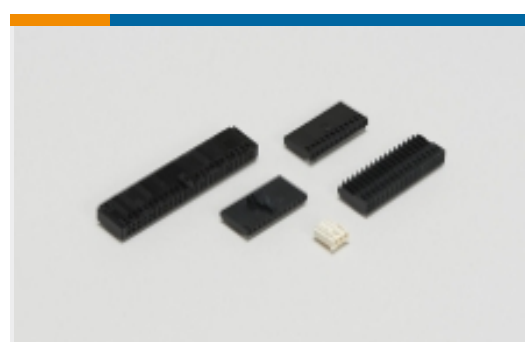
插入和拔出工具(1)



板对板跳线和分路(5)



汽车端子(4)



线到板连接器组件和护套(32)

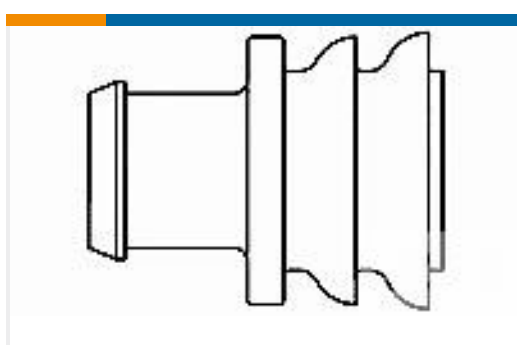


连接器硬件(2)



连接器端子(108)

客户还购买了

TE 产品编号DT04-2P
REC, 2P, GRY, NTE 产品编号DT06-2S
PLG, 2P, GRY, NTE 产品编号W2S
Wedgelocks: DEUTSCH DTTE 产品编号0460-202-16141
DEUTSCH Solid ContactsTE 产品编号282104-1
AMP SUPERSEAL 1.5MM, 连接器壳体TE 产品编号114017-ZZ
SEALING PLUG, SIZE 12/16, WHTTE 产品编号281934-2
SINGLE WIRE SEAL

文档

产品图纸

12 MODI HDR SRST .156CL

英文版本

产品规格

产品规格

英文版本

使用说明书

使用说明书 (美国)

英文版本

AMPMODU HEADER ASSEMBLIES (WITH MOD I POSTS)

英文版本