

1-87175-7 ✓ 有效

AMPMODU | AMPMODU LOCKING CLIP

TE 内部编号 1-87175-7

Housing, Receptacle, Wire-to-Board, 8 Position, .1 in [2.54 mm]

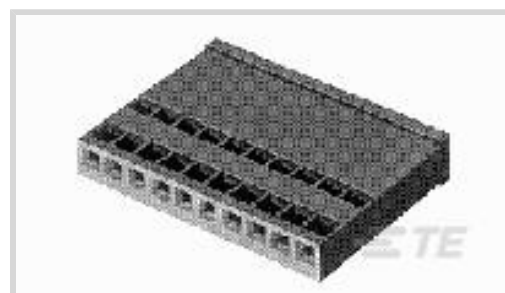
Centerline, Crimp, 1 Row, Black, Wire & Cable, Power & Signal,

AMPMODU LOCKING CLIP

[在 TE 官网查看>](#)



连接器 > PCB 连接器 > 线对板连接器 > 线到板连接器组件和护套



连接器产品类型: 外壳

连接器和壳体类型: 母端, 母端

连接器系统: 线到板

位数: 8

中心线 (间距) : 2.54 mm [.1 in]

产品特性

产品类型特性

连接器产品类型	外壳
连接器和壳体类型	母端, 母端
连接器系统	线到板
连接器和端子端接到	电线和电缆

结构特性

位数	8
行数	1

电气特征

端接电阻	12 mΩ
绝缘电阻	5000 MΩ
介质耐压 (最大值)	750 V
工作电压	250 VAC

主体特性

主要产品颜色	黑色
--------	----

接触件特性

端子布局	直插式
端子类型	插座
端子额定电流 (最大值)	3 A

端接特性

线缆端接方法	压接
--------	----

机械附件

接合固定类型	锁
接合固定	不带

壳体特性

壳体入口配置	两端闭合
外壳材料	聚酯 GF
中心线 (间距)	2.54 mm[.1 in]

尺寸

连接器长度	20.72 mm[.82 in]
连接器高度	4.44 mm[.175 in]

使用环境

工作温度范围	-65 – 105 °C[-85 – 221 °F]
--------	----------------------------

操作/应用

电路应用	电源和信号
------	-------

行业标准

灼热丝额定值	标准件 - 非灼热丝
与已批准的标准产品兼容	CSA LR7189, UL E28476
UL 阻燃性等级	UL 94V-0

包装特性

封装数量	250
封装方法	Bag

产品合规性

如需合规文档，请访问 [TE 官网产品页面](#)。>

欧盟RoHS指令2011/65/EU	符合
欧盟ELV指令2000/53/EC	符合
中国电器电子产品有害物质限制使用管理办法 (China RoHS 2, 工业和信息化部携七部委2016年第32号令)	没有超出阈值的受限材料
欧盟REACH法规(EC) No. 1907/2006	欧洲化学品管理局最新发布的SVHC候选清单: 2024年1月 (240)

SVHC候选清单的声明更新至: 2024年1月
(240)
不含REACH SVHC

卤素含量

非低卤素 - 包含 Br 或 Cl > 900 ppm。

焊接工艺能力

不适合采用焊接工艺

产品合规免责声明

此信息基于对供应商的合理调查以及TE对供应商提供的信息的现有认知。此信息可能发生变化。经TE确认符合欧盟RoHS的产品编号，产品均质材料中铅、六价铬、汞、PBB、PBDE、DEHP、BBP、DBP和DIBP的最大浓度不超过0.1%，镉的最大浓度不超过0.01%或符合指令2011/65/EU(RoHS2)及其修订指令规定的豁免。根据2011/65/EU指令要求电子电气产品需要进行CE标识。元器件产品通常无需进行CE标识。经TE确认符合欧盟ELV指令的产品编号，产品均质材料中，铅、六价铬和汞的最大浓度不超过0.1%，镉的最大浓度不超过0.01%（按重量计算），或符合指令2000/53/EC(ELV)附录中规定的豁免。关于欧盟REACH法规，TE目前提供的此产品编号的物品中高度关注物质（SVHC）的信息是基于欧洲化学品管理局（ECHA）最新发布的“物品中物质的要求指南”，链接如下：<https://echa.europa.eu/guidance-documents/guidance-on-reach>

配套部件



TE 产品编号 5-87165-2
LOCKING CLIP ASSY .025 SQ LP



TE 产品编号 87179-1
LOCKING CLIP KEYING PLUG



TE 产品编号 87190-1
LOCKING CLIP CONT ASSY .025 SQ



TE 产品编号 867052-2
LOCKING CLIP CONT ASSY .025 SQ



TE 产品编号 5-87124-2
LOCKING CLIP CONT ASY .025 SQ



TE 产品编号 87124-1
LOCKING CLIP CONT ASSY .025 SQ



TE 产品编号 5-867052-1
LOCKING CLIP CONT ASSY .025 SQ



TE 产品编号 5-87191-2
LOCKING CLIP ASSY .025 SQ LP



TE 产品编号 867052-1
LOCKING CLIP CONT ASSY .025 SQ



TE 产品编号 87165-1
LOCKING CLIP ASSY .025 SQ LP



TE 产品编号 87165-2
LOCKING CLIP ASSY .025 SQ LP



TE 产品编号 87191-1
LOCKING CLIP ASSY .025 SQ LP

该系列中的其他产品 | AMPMODU LOCKING CLIP



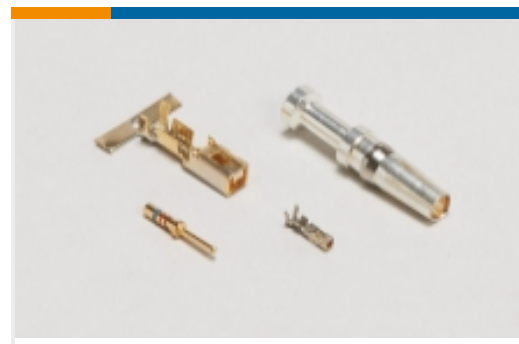
插入和拔出工具(2)



线到板连接器组件和护套(89)



连接器硬件(1)

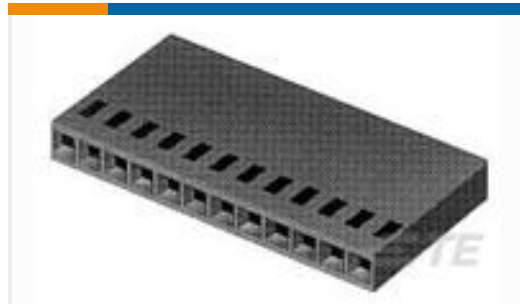


连接器端子(7)

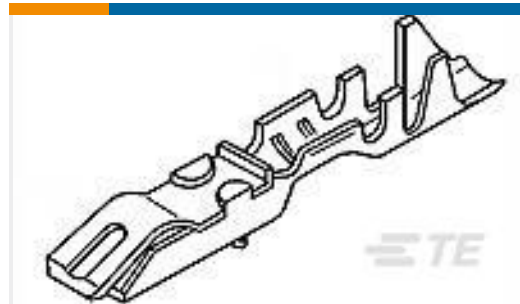
客户还购买了



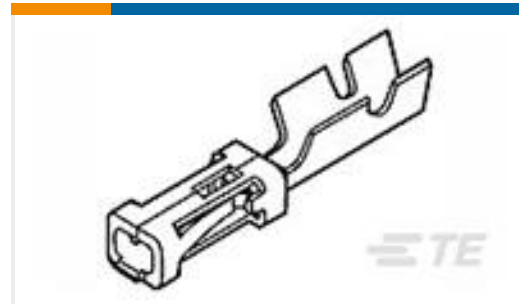
TE 产品编号58063-2
HEAD (IDC) HDE-20 W/O TL



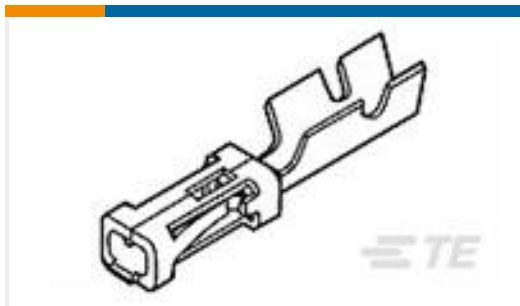
TE 产品编号925366-8
MOD 4 REC.HSG 1X08P



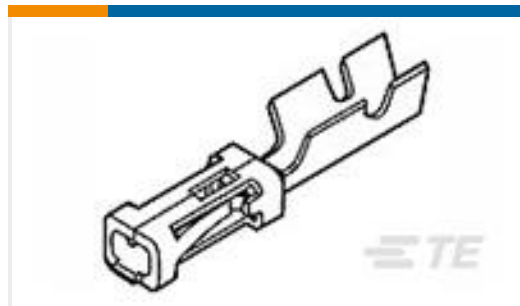
TE 产品编号5-87124-2
LOCKING CLIP CONT ASY .025 SQ



TE 产品编号102548-5
MOD IV RECP PLTD 30 SEL



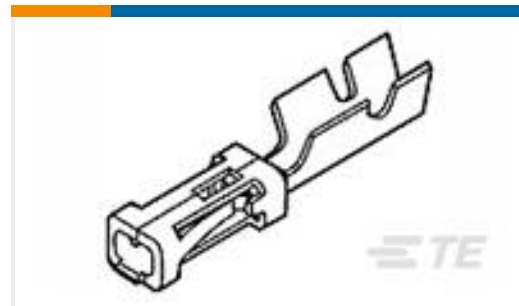
TE 产品编号2-87195-5
MOD IV RECP LP



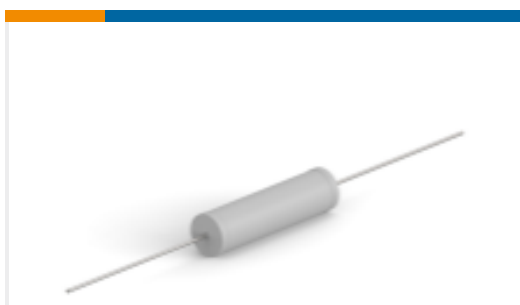
TE 产品编号5-103171-1
MOD IV RECP PLTD 15 DPLX LF



TE 产品编号5-103960-7
2X8 MTE RCPT SR LATCH .100CL



TE 产品编号1-85969-9
MOD IV RECP STMPD



TE 产品编号7-2176414-0
7W STD M/OX 5% 15K



TE 产品编号1419106-2
27E007=SOCKET,KH,14,PC,PHEN,BL

文档

产品图纸

08 LOCKING CLIP HSG SR MRKD

英文版本

CAD 文件

3D PDF

英文版本

下载查看

[ENG_CVM_1-87175-7_U.3d_igs.zip](#)



英文版本

下载查看

[ENG_CVM_1-87175-7_U.3d_stp.zip](#)

英文版本

下载查看

[ENG_CVM_1-87175-7_U.2d_dxf.zip](#)

英文版本

3D PDF

3D

下载查看

[ENG_CVM_CVM_1-87175-7_AS.2d_dxf.zip](#)

英文版本

下载查看

[ENG_CVM_CVM_1-87175-7_AS.3d_igs.zip](#)

英文版本

下载查看

[ENG_CVM_CVM_1-87175-7_AS.3d_stp.zip](#)

英文版本

下载CAD文件代表我接受和同意[使用条款](#)。

数据表/目录页

[AMPMODU_INTERCONNECTION_SYSTEM_SECTION5_CONT](#)

英文版本

使用说明书

[使用说明书 \(美国\)](#)

英文版本

[AMPMODU Locking Clip Contacts and Housings for 0.64mm Square Posts](#)

英文版本

机构认证

[UL](#)

英文版本