

1-87146-4 ✓ 有效

AMPMODU | AMPMODU IV/V

TE 内部编号 1-87146-4

Housing, Receptacle, Wire-to-Board, 40 Position, .15 in [3.81 mm]

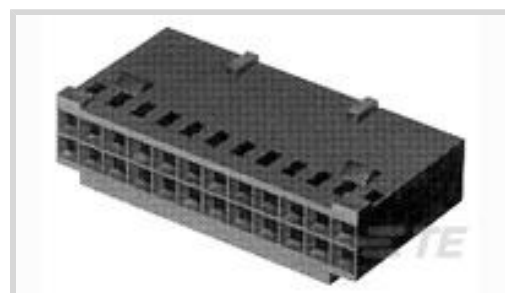
Centerline, Crimp, 2 Row, Black, Wire & Cable, Signal, AMPMODU

IV/V

[在 TE 官网查看>](#)



连接器 > PCB 连接器 > 线到板连接器 > 线到板连接器组件和护套



连接器产品类型: 外壳

连接器和壳体类型: 母端, 母端

连接器系统: 线到板

位数: 40

中心线 (间距) : 3.81 mm [.15 in]

## 产品特性

### 产品类型特性

连接器产品类型	外壳
连接器和壳体类型	母端, 母端
连接器系统	线到板
连接器和端子端接到	电线和电缆

### 结构特性

位数	40
行数	2

### 电气特征

工作电压	250 VAC
------	---------

### 主体特性

主要产品颜色	黑色
--------	----

### 接触件特性

端子类型	插座
端子基材	铍铜合金, 铍铜合金
端子额定电流 (最大值)	3 A

### 端接特性

线缆端接方法	压接
--------	----

### 机械附件

应力消除	不带
接合固定	不带

### 壳体特性

外壳材料	尼龙 - GF
中心线 (间距)	3.81 mm[.15 in]

### 尺寸

连接器长度	75.95 mm[2.99 in]
连接器高度	7.36 mm[.29 in]
行间距	3.81 mm[.15 in]

### 使用环境

工作温度范围	-65 – 105 °C[-85 – 221 °F]
--------	----------------------------

### 操作/应用

电路应用	Signal
------	--------

### 行业标准

灼热丝额定值	标准件 - 非灼热丝
UL 阻燃性等级	UL 94V-0

### 包装特性

封装数量	1
封装方法	包装

### 产品合规性

如需合规文档，请访问 [TE 官网产品页面](#)。>

欧盟RoHS指令2011/65/EU	符合
欧盟ELV指令2000/53/EC	符合
中国电器电子产品有害物质限制使用管理办法 (China RoHS 2, 工业和信息化部携七部委2016年第32号令)	没有超出阈值的受限材料
欧盟REACH法规(EC) No. 1907/2006	欧洲化学品管理局最新发布的SVHC候选清单: 2024年1月 (240) SVHC候选清单的声明更新至: 2024年1月 (240) 不含REACH SVHC
卤素含量	不含 BFR/CFR/PVC - 但其他来源中的 Br或 Cl > 900 ppm。

## 焊接工艺能力

## 不适合采用焊接工艺

## 产品合规免责声明

此信息基于对供应商的合理调查以及TE对供应商提供的信息的现有认知。此信息可能发生变化。经TE确认符合欧盟RoHS的产品编号，产品均质材料中铅、六价铬、汞、PBB、PBDE、DEHP、BBP、DBP和DIBP的最大浓度不超过0.1%，镉的最大浓度不超过0.01%或符合指令2011/65/EU(RoHS2)及其修订指令规定的豁免。根据2011/65/EU指令要求电子电气产品需要进行CE标识。元器件产品通常无需进行CE标识。经TE确认符合欧盟ELV指令的产品编号，产品均质材料中，铅、六价铬和汞的最大浓度不超过0.1%，镉的最大浓度不超过0.01%（按重量计算），或符合指令2000/53/EC(ELV)附录中规定的豁免。关于欧盟REACH法规，TE目前提供的此产品编号的物品中高度关注物质（SVHC）的信息是基于欧洲化学品管理局（ECHA）最新发布的“物品中物质的要求指南”，链接如下：<https://echa.europa.eu/guidance-documents/guidance-on-reach>

## 配套部件



## 该系列中的其他产品 | AMPMODU IV/V





连接器盖帽(18)



连接器硬件(14)

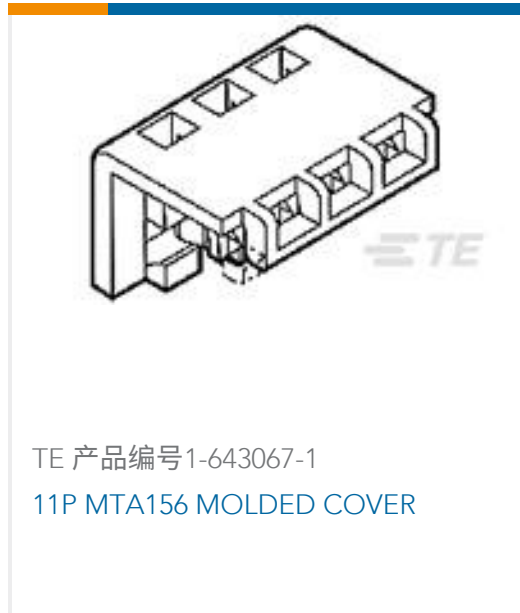


连接器端子(321)

## 客户还购买了



TE 产品编号3-641241-8  
08P MTA100 CONN ASSY RED LF



TE 产品编号1-643067-1  
11P MTA156 MOLDED COVER



TE 产品编号61116-7  
CMNL PIN 24-18 AUNIBR



TE 产品编号3-644460-7  
07P MTA156 CONN ASSY 18AWG  
ORA



TE 产品编号4-643817-1  
11P MTA156 CONN ASSY 18AWG  
ORA



TE 产品编号5-146276-4  
04 MODII HDR SRST B/A .100CL

## 文档

### 产品图纸

40 MODIV HSG COMP DR .150CL

英文版本

### 产品规格

产品规格

英文版本