

1-85969-0 ✓ 有效

AMPMODU | AMPMODU IV/V

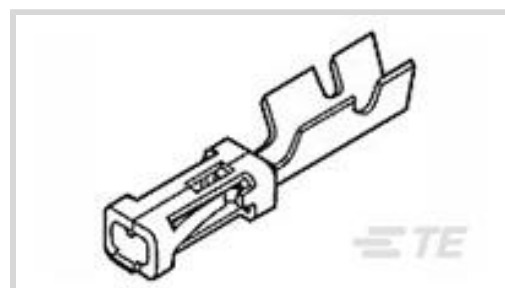
TE 内部编号 1-85969-0

Socket Contact, Gold, 250 VAC, Discrete Wire, 24 – 20 AWG Wire Size, .2 – .6 mm² Wire Size, 394.71 – 1184.12 CMA Wire Size, Crimp, AMPMODU IV/V

[在 TE 官网查看>](#)



连接器 > 端子 > 连接器端子



端子类型: **插座**

产品端接到: **线缆**

工作电压: 250 VAC

端子接触部电镀材料: **金**

线径: 24 – 20 AWG

产品特性

产品类型特性

施加的压力	标准
-------	----

结构特性

与线缆类型兼容	分离式导线
---------	-------

电气特征

端接电阻	12 mΩ
------	-------

绝缘电阻	5000 MΩ
------	---------

介质耐压 (最大值)	750 V
------------	-------

工作电压	250 VAC
------	---------

接触件特性

端子类型	插座
------	----

端子接触部电镀材料	金
-----------	---

端子额定电流 (最大值)	3 A
--------------	-----

接合方柱尺寸	.64 mm[.025 in]
--------	-----------------

端子基材	铍铜合金, 铍铜合金
------	------------

导线端子端接区域电镀材料	镍
--------------	---

端接特性

产品端接到	线缆
-------	----

线缆端接方法	压接
--------	----

机械附件

带导线绝缘	带有
-------	----

尺寸

线径	394.71 – 1184.12 CMA
----	----------------------

使用环境

工作温度范围	-65 – 105 °C[-85 – 221 °F]
--------	----------------------------

操作/应用

电路应用	电源和信号
------	-------

行业标准

与已批准的标准产品兼容	CSA LR7189, UL E28476
-------------	-----------------------

包装特性

封装数量	12500
封装方法	Reel

产品合规性

如需合规文档，请访问 [TE 官网产品页面](#)。>

欧盟RoHS指令2011/65/EU	符合
欧盟ELV指令2000/53/EC	符合
中国电器电子产品有害物质限制使用管理办法（China RoHS 2，工业和信息化部携七部委2016年第32号令	没有超出阈值的受限材料
欧盟REACH法规(EC) No. 1907/2006	欧洲化学品管理局最新发布的SVHC候选清单: 2024年1月（240） SVHC候选清单的声明更新至: 2024年1月（240） 不含REACH SVHC
卤素含量	低卤素 - 每种匀质材料的 Br、Cl、F、I < 900 ppm。也不含 BFR/CFR/PVC
焊接工艺能力	不适合采用焊接工艺

产品合规免责声明

此信息基于对供应商的合理调查以及TE对供应商提供的信息的现有认知。此信息可能发生变化。经TE确认符合欧盟RoHS的产品编号，产品均质材料中铅、六价铬、汞、PBB、PBDE、DEHP、BBP、DBP和DIBP的最大浓度不超过0.1%，镉的最大浓度不超过0.01%或符合指令2011/65/EU(RoHS2)及其修订指令规定的豁免。根据2011/65/EU指令要求电子电气产品需要进行CE标识。元器件产品通常无需进行CE标识。经TE确认符合欧盟ELV指令的产品编号，产品均质材料中，铅、六价铬和汞的最大浓度不超过0.1%，镉的最大浓度不超过0.01%（按重量计算），或符合指令2000/53/EC(ELV)附录中规定的豁免。关于欧盟REACH法规，TE目前提供的此产品编号的物品中高度关注物质(SVHC)的信息是基于欧洲化学品管理局(ECHA)最新发布的“物品中物质的要求指南”，链接如下：<https://echa.europa.eu/guidance-documents/guidance-on-reach>

配套部件



该系列中的其他产品 | AMPMODU IV/V



客户还购买了



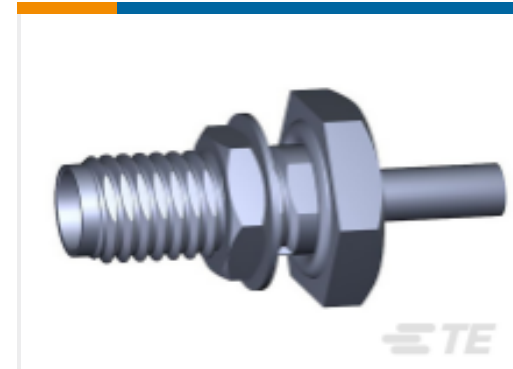
TE 产品编号E74153-000
T1K-508064-10-9



TE 产品编号YDTS24F21-41SEV001
RECP ASSY



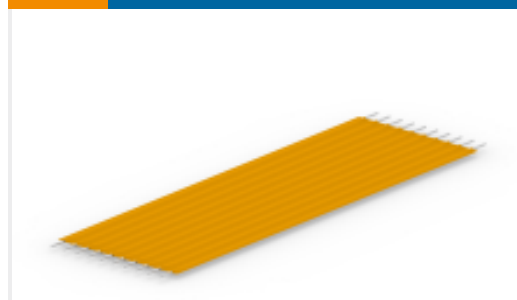
TE 产品编号ZPF000000000015222
DMC-M 08-16 BB



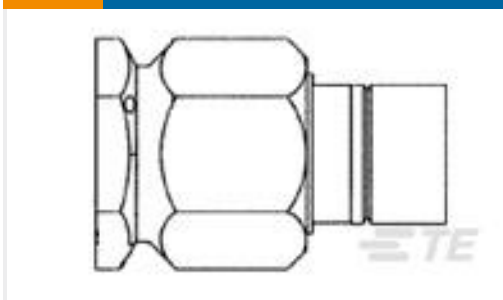
TE 产品编号2101520-1
SMA BLKHD JACK .085 SEMI RIGID
CBL



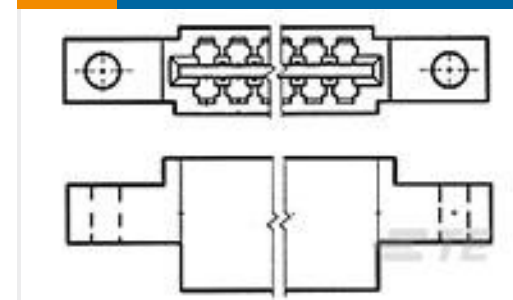
TE 产品编号1052171-1
2037 8025 92



TE 产品编号2205052-1
FSK-1.5A-5



TE 产品编号1050801-1
2001 8308 92



TE 产品编号583685-1
HSG AMP LEAF 30 POS



TE 产品编号YDTS20T09-98SAV001
RECP ASSY

文档

产品图纸

[MOD IV RECP PLTD 50 SEL](#)

英文版本

CAD 文件

[3D PDF](#)

3D

[下载查看](#)

[ENG_CVM_CVM_1-85969-0_BR.2d_dxf.zip](#)

英文版本

[下载查看](#)

[ENG_CVM_CVM_1-85969-0_BR.3d_igs.zip](#)

英文版本

[下载查看](#)

[ENG_CVM_CVM_1-85969-0_BR.3d_stp.zip](#)

英文版本

下载CAD文件代表我接受和同意 [使用条款](#)。

产品规格

1-85969-0

Socket Contact, Gold, 250 VAC, Discrete Wire, 24 – 20 AWG Wire Size, .2 – .6 mm²
Wire Size, 394.71 – 1184.12 CMA Wire Size, Crimp, AMPMODU IV/V



应用规格

英文版本