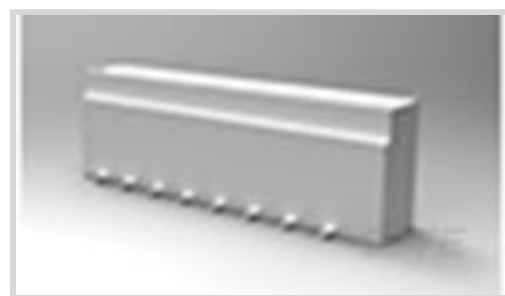


FPC

TE 内部编号 1-84982-4

FPC Connectors, Flex-to-Board, 14 Position, .039 in [1 mm]

Centerline, Non-ZIF, Vertical, Surface Mount, Height .22 in [5.6 mm]

[在 TE 官网查看>](#)[连接器](#) > [PCB 连接器](#) > [线对板连接器](#) > [FFC、FPC 和带状连接器](#) > [FPC 连接器](#)

连接器系统: 柔性电缆对板

位数: 14

中心线 (间距) : 1 mm [.039 in]

插入力类型: 非 ZIF

PCB 安装方向: 垂直

产品特性

产品类型特性

| | |
|-------------|---------------------|
| PCB 连接器组件类型 | PCB 安装母端 |
| 连接器产品类型 | 连接器组件 |
| 连接器系统 | 柔性电缆对板 |
| 插入力类型 | 非 ZIF |
| 连接器和端子端接到 | 印刷电路板, 柔性印刷电路 (FPC) |

结构特性

| | |
|----------|----------|
| 与线缆类型兼容 | FFC, FPC |
| 行数 | 1 |
| 位数 | 14 |
| PCB 安装方向 | 垂直 |

电气特征

| | |
|------|---------|
| 工作电压 | 125 VAC |
|------|---------|

主体特性

| | |
|--------|-----|
| 主要产品颜色 | 土黄色 |
|--------|-----|

接触件特性

| | |
|------------------|-----------------|
| PCB 端子端接区域电镀材料厚度 | 1 μm[39.37 μin] |
| 端子布局 | 交错类型 A |
| 端子类型 | 插座 |

| | |
|--------------|-----------------|
| 端子接合区域电镀材料厚度 | 1 μm[39.37 μin] |
|--------------|-----------------|

| | |
|--------------------|----|
| PCB 端子端接区域电镀材料表面涂层 | 哑光 |
|--------------------|----|

| | |
|---------|----|
| 端子形状和构造 | 单梁 |
|---------|----|

| | |
|---------------|----|
| 端子接触部电镀材料表面涂层 | 哑光 |
|---------------|----|

| | |
|----------------|---|
| PCB 端子端接区域电镀材料 | 锡 |
|----------------|---|

| | |
|------|-----|
| 端子基材 | 磷青铜 |
|------|-----|

| | |
|-----------|---|
| 端子接触部电镀材料 | 锡 |
|-----------|---|

| | |
|-------------|-----|
| 端子额定电流（最大值） | 1 A |
|-------------|-----|

端接特性

| | |
|----------|------|
| PCB 端接方法 | 表面贴装 |
|----------|------|

机械附件

| | |
|------|----|
| 接合对准 | 带有 |
|------|----|

| | |
|---------|-----|
| 连接器安装类型 | 板安装 |
|---------|-----|

| | |
|----------|----|
| PCB 安装对准 | 不带 |
|----------|----|

| | |
|----------|----|
| PCB 安装固定 | 不带 |
|----------|----|

壳体特性

| | |
|------|-------|
| 外壳材料 | 尼龙 GF |
|------|-------|

| | |
|---------|---------------|
| 中心线（间距） | 1 mm[.039 in] |
|---------|---------------|

尺寸

| | |
|-------|---------------|
| 连接器长度 | 16 mm[.63 in] |
|-------|---------------|

| | |
|-------|----------------|
| 连接器高度 | 5.6 mm[.22 in] |
|-------|----------------|

| | |
|-------|-----------------|
| 连接器宽度 | 4.4 mm[.173 in] |
|-------|-----------------|

| | |
|----------|----------------|
| 接受柔性电缆粗度 | .3 mm[.012 in] |
|----------|----------------|

使用环境

| | |
|--------|--------------------------|
| 工作温度范围 | -20 – 85 °C[-4 – 185 °F] |
|--------|--------------------------|

操作/应用

| | |
|------|--------|
| 电路应用 | Signal |
|------|--------|

识别标记

| | |
|--------|----|
| 电路识别特性 | 不带 |
|--------|----|

包装特性

| | |
|------|-----|
| 封装数量 | 800 |
|------|-----|

| | |
|------|------------|
| 封装方法 | 卷带包装, 卷带包装 |
|------|------------|

产品合规性

如需合规文档，请访问 [TE 官网产品页面](#)。>

| | |
|---|---|
| 欧盟RoHS指令2011/65/EU | 符合 |
| 欧盟ELV指令2000/53/EC | 符合 |
| 中国电器电子产品有害物质限制使用管理办法（China RoHS 2，工业和信息化部携七部委2016年第32号令 | 没有超出阈值的受限材料 |
| 欧盟REACH法规(EC) No. 1907/2006 | 欧洲化学品管理局最新发布的SVHC候选清单: 2024年1月（240） SVHC候选清单的声明更新至: 2024年1月（240） 不含REACH SVHC |
| 卤素含量 | 非低卤素 - 包含 Br 或 Cl > 900 ppm。 |
| 焊接工艺能力 | 回流焊接可达到 245°C |

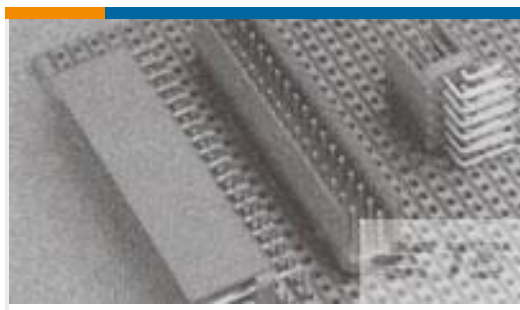
产品合规免责声明

此信息基于对供应商的合理调查以及TE对供应商提供的信息的现有认知。此信息可能发生变化。经TE确认符合欧盟RoHS的产品编号，产品均质材料中铅、六价铬、汞、PBB、PBDE、DEHP、BBP、DBP和DIBP的最大浓度不超过0.1%，镉的最大浓度不超过0.01%或符合指令2011/65/EU(RoHS2)及其修订指令规定的豁免。根据2011/65/EU指令要求电子电气产品需要进行CE标识。元器件产品通常无需进行CE标识。经TE确认符合欧盟ELV指令的产品编号，产品均质材料中，铅、六价铬和汞的最大浓度不超过0.1%，镉的最大浓度不超过0.01%（按重量计算），或符合指令2000/53/EC(ELV)附录中规定的豁免。关于欧盟REACH法规，TE目前提供的此产品编号的物品中高度关注物质（SVHC）的信息是基于欧洲化学品管理局（ECHA）最新发布的“物品中物质的要求指南”，链接如下：<https://echa.europa.eu/guidance-documents/guidance-on-reach>

配套部件



客户还购买了



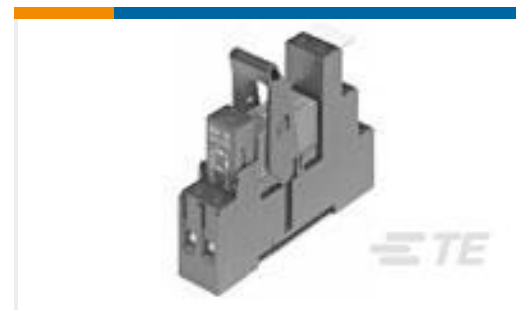
TE 产品编号281739-5
HEADER HE14 STRAIGHT 2X5 P



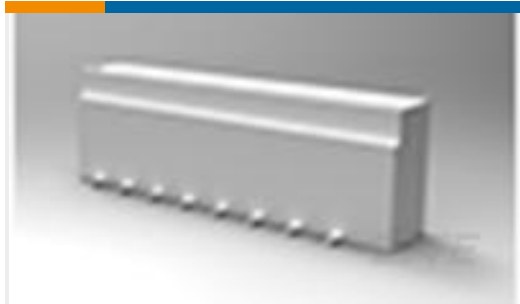
TE 产品编号281839-5
HE13/HE14 压接外壳



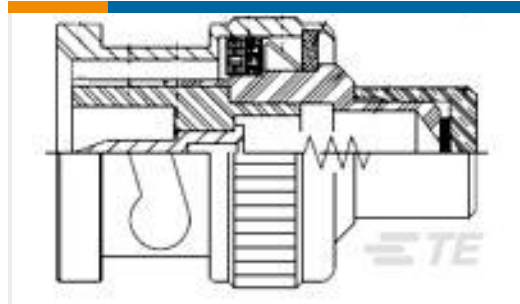
TE 产品编号3-1734839-0
FPC CONN. 0.5MM PITCH T/C,30P



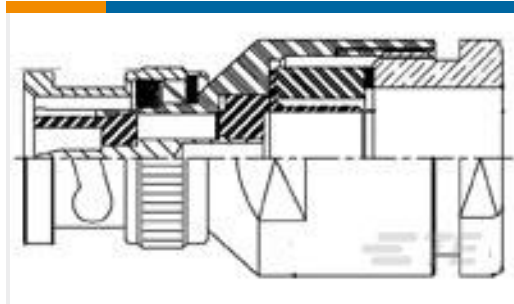
TE 产品编号3-1415073-1
RT4S4T30



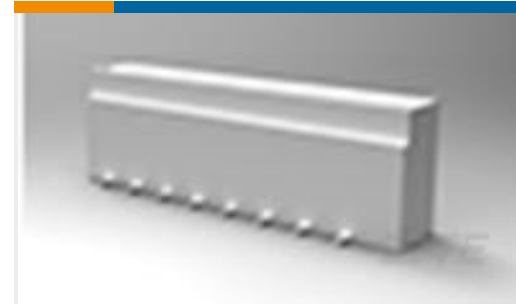
TE 产品编号1-1735042-2
1MM FFC SMT V ASSY 12P EMBOSS



TE 产品编号1-1337463-0
BNC Plg Term 50Ohm Silver Pltd



TE 产品编号1-1478401-0
BNC Str Plg PS 50Ohm Silver RG58C /U, 141



TE 产品编号1-84982-2
1MM FFC SMT V ASSY 12P EMBOSS

文档

产品图纸

[1MM FFC SMT V ASSY 14P EMBOSS](#)

英文版本

CAD 文件

下载查看

[ENG_CVM_CVM_1-84982-4_J.2d_dxf.zip](#)

英文版本

3D PDF

3D

下载查看

[ENG_CVM_CVM_1-84982-4_J.3d_igs.zip](#)

英文版本

下载查看

[ENG_CVM_CVM_1-84982-4_J.3d_stp.zip](#)

英文版本

下载CAD文件代表我接受和同意 [使用条款](#)。

数据表/目录页

[1-1773959-7-FPC-Connectors-CN](#)

[FPC Connector Family](#)

英文版本

[5-1773461-0_Standard_FPC_Connector_Quick_Reference_Guide](#)

英文版本

产品规格

[产品规格](#)



英文版本

机构认证

CSA 认证

英文版本