

1-84952-1

✓ 有效



FPC

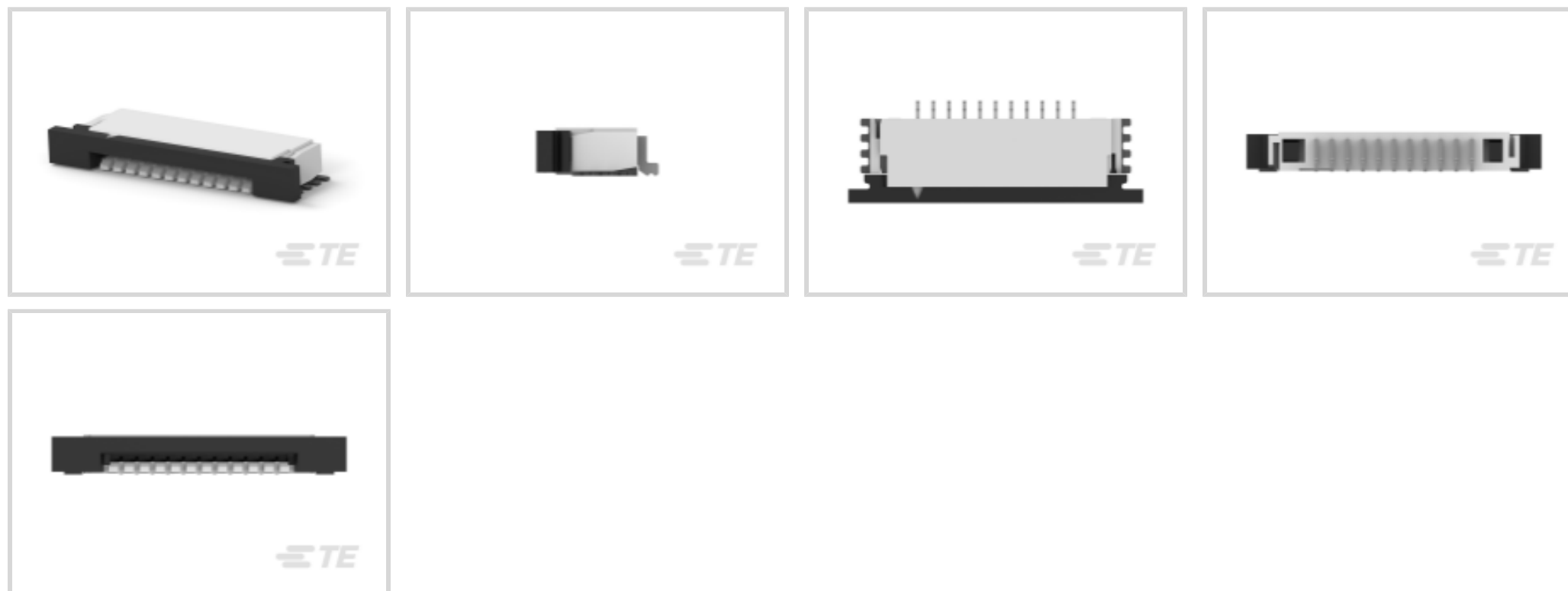
TE 内部编号 1-84952-1

FPC Connectors, Flex-to-Board, 11 Position, .039 in [1 mm]

Centerline, Zero Insertion Force (ZIF), Right Angle, Surface Mount

[在 TE 官网查看>](#)

连接器 > PCB 连接器 > 线对板连接器 > FFC、FPC 和带状连接器 > FPC 连接器



连接器系统: 柔性电缆对板

位数: 11

中心线 (间距) : 1 mm [.039 in]

插入力类型: 零插入力 (ZIF)

PCB 安装方向: 直角

产品特性

产品类型特性

| | |
|-------------|---------------------|
| PCB 连接器组件类型 | PCB 安装母端 |
| 连接器产品类型 | 连接器组件 |
| 连接器系统 | 柔性电缆对板 |
| 插入力类型 | 零插入力 (ZIF) |
| FPC 致动器类型 | 封帽 (柱塞型) |
| 连接器和端子端接到 | 印刷电路板, 柔性印刷电路 (FPC) |

结构特性

| | |
|----------|----------|
| 与线缆类型兼容 | FFC, FPC |
| 行数 | 1 |
| 位数 | 11 |
| PCB 安装方向 | 直角 |

电气特征

| | |
|------|---------|
| 工作电压 | 200 VAC |
|------|---------|

主体特性

| | |
|--------|-----|
| 主要产品颜色 | 土黄色 |
|--------|-----|

接触件特性

| | |
|--------------------|-----------------|
| PCB 端子端接区域电镀材料厚度 | 2 μm[78.74 μin] |
| 端子布局 | 直插式 |
| 端子类型 | 插座 |
| 端子接合区域电镀材料厚度 | 2 μm[78.74 μin] |
| PCB 端子端接区域电镀材料表面涂层 | 亮光 |
| 端子形状和构造 | 单梁 |
| 端子接触部电镀材料表面涂层 | 亮光 |
| PCB 端子端接区域电镀材料 | 锡 |
| 端子基材 | 磷青铜 |
| 端子接合位置 | 底部 |
| 端子接触部电镀材料 | 锡 |
| 端子额定电流 (最大值) | 1 A |

端接特性

| | |
|----------|------|
| PCB 端接方法 | 表面贴装 |
|----------|------|

机械附件

| | |
|----------|-----|
| 接合对准 | 带有 |
| 连接器安装类型 | 板安装 |
| PCB 安装对准 | 不带 |
| PCB 安装固定 | 带有 |

壳体特性

| | |
|----------|---------------|
| 外壳材料 | LCP (液晶聚合物) |
| 中心线 (间距) | 1 mm[.039 in] |

尺寸

| | |
|----------|-------------------|
| 连接器长度 | 18.92 mm[.745 in] |
| 连接器高度 | 2.56 mm[.101 in] |
| 连接器宽度 | 6.54 mm[.258 in] |
| 接受柔性电缆粗度 | .3 mm[.012 in] |

使用环境

| | |
|--------|---------------------------|
| 工作温度范围 | -40 – 85 °C[-40 – 185 °F] |
|--------|---------------------------|

操作/应用

| | |
|------|--------|
| 电路应用 | Signal |
|------|--------|

识别标记

| | |
|--------|----|
| 电路识别特性 | 带有 |
|--------|----|

包装特性

| | |
|------|------------|
| 封装数量 | 1500 |
| 封装方法 | 卷带包装, 卷带包装 |

产品合规性

如需合规文档，请访问 [TE 官网产品页面](#)。>

| | |
|---|---|
| 欧盟RoHS指令2011/65/EU | 符合 |
| 欧盟ELV指令2000/53/EC | 符合 |
| 中国电器电子产品有害物质限制使用管理办法（China RoHS 2，工业和信息化部携七部委2016年第32号令 | 没有超出阈值的受限材料 |
| 欧盟REACH法规(EC) No. 1907/2006 | 欧洲化学品管理局最新发布的SVHC候选清单: 2024年1月（240） SVHC候选清单的声明更新至: 2024年1月（240） 不含REACH SVHC |
| 卤素含量 | 非低卤素 - 包含 Br 或 Cl > 900 ppm。 |
| 焊接工艺能力 | 回流焊接可达到 260°C |

产品合规免责声明

此信息基于对供应商的合理调查以及TE对供应商提供的信息的现有认知。此信息可能发生变化。经TE确认符合欧盟RoHS的产品编号，产品均质材料中铅、六价铬、汞、PBB、PBDE、DEHP、BBP、DBP和DIBP的最大浓度不超过0.1%，镉的最大浓度不超过0.01%或符合指令2011/65/EU(RoHS2)及其修订指令规定的豁免。根据2011/65/EU指令要求电子电气产品需要进行CE标识。元器件产品通常无需进行CE标识。经TE确认符合欧盟ELV指令的产品编号，产品均质材料中，铅、六价铬和汞的最大浓度不超过0.1%，镉的最大浓度不超过0.01%（按重量计算），或符合指令2000/53/EC(ELV)附录中规定的豁免。关于欧盟REACH法规，TE目前提供的此产品编号的物品中高度关注物质（SVHC）的信息是基于欧洲化学品管理局（ECHA）最新发布的“物品中物质的要求指南”，链接如下：<https://echa.europa.eu/guidance-documents/guidance-on-reach>

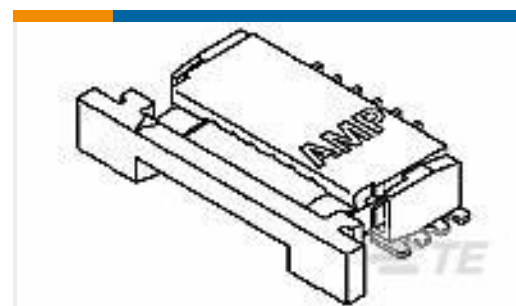
配套部件



TE 产品编号 1-84953-1
1MM FPC HORZ.TOP CONT.ASSY 11P



TE 产品编号 1-1734248-1
1.0 FPC, ZIF V/T, SMT, 11P



TE 产品编号 1-487952-1
011 1MM FPC BTM HORZ



客户还购买了



TE 产品编号321235
RECEPT, FASTON SPLICE 22-10



TE 产品编号181948-2
250 FASTON, TAB, TPBR



TE 产品编号40523
RING TERMINAL 12-10 AWG TPBR



TE 产品编号926980-2
CI 2 STIFT



TE 产品编号1-2176338-5
CRGCQ 0402 220R 5%



TE 产品编号4-2176328-8
CRGP 1206 82K 1%



TE 产品编号2176364-6
RQ 0402 5K23 0.1% 10PPM 5K RL



TE 产品编号3-2176316-7
MELF SMA_A 100K 0.1% 15PPM 0207 1W



TE 产品编号1-2176422-7
TLRP 2512 3.0W R003 1% 25PPM 4K RL



TE 产品编号234449-E
STVB/3 20 F AB VV 7-00 EE 5,5 * 247 E007

文档

CAD 文件

下载查看

[ENG_CVM_CVM_1-84952-1_A.2d_dxf.zip](#)

英文版本

3D PDF

3D

下载查看

[ENG_CVM_CVM_1-84952-1_A.3d_igs.zip](#)

英文版本

下载查看

[ENG_CVM_CVM_1-84952-1_A.3d_stp.zip](#)

英文版本

下载CAD文件代表我接受和同意[使用条款](#)。

数据表/目录页

[1-1773959-7-FPC-Connectors-CN](#)

[FPC Connector Family](#)



英文版本

[5-1773461-0_Standard_FPC_Connector_Quick_Reference_Guide](#)

英文版本

产品规格

产品规格

英文版本

机构认证

UL 报告

英文版本